

## Dati e documenti di stipula

Numero Trattativa	3840935
Descrizione Trattativa	REALIZZAZIONE LABORATORIO DI MECCANICA - M4C113.2-2022-962-P-12973 - NEXI GENERATION 2 LABS FONDI PN... <i>vai al dettaglio della negoziazione su <a href="https://acquistinretepa.it">acquistinretepa.it</a></i>
CIG	A024D8A199
CUP	J34D22003720006
Criterio di Aggiudicazione	Minor prezzo

## Amministrazione Contraente

Nome Ente	ISTITUTO DI ISTRUZIONE SUPERIORE - BELLUZZI - FIORAVANTI
Codice Fiscale Ente	91337340375
Nome ufficio	IIS BELLUZZI FIORAVANTI DI BOLOGNA
Telefono	+390513519711
Condice univoco ufficio	UFPL93
Punto Ordinante	Vincenzo Manganaro, CF:MNGVCN61P05F839J
Firmatario del contratto di stipula	Vincenzo Manganaro, CF: MNGVCN61P05F839J

## Concorrente Contraente

Ragione o Denominazione Sociale	PELATTI S.R.L.
Codice Operatore Economico	00258960368
Codice Fiscale Operatore Economico	00258960368
Sede Legale	VIA PRADA 4
Telefono	059773084
Posta Elettronica Certificata	PELATTI.PEC@SICUREZZAPOSTALE.IT
Tipologia impresa	Società a responsabilità limitata (SRL)

## Dati dell'offerta accettata

Identificativo univoco dell'offerta	977886
Offerta presentata il	14/11/2023

Contenuto economico dell'offerta

Nome	Valore
Valore offerto	32340,00

Informazioni di consegna e fatturazione

Data Limite per Consegna Beni / Decorrenza Servizi 30/11/2023

Termini di pagamento 30 GG Data Ricevimento Fattura

Disciplina del contratto

- Ai sensi di quanto disposto dall'art. 54 delle REGOLE DEL SISTEMA DI E-PROCUREMENT DELLA PUBBLICA AMMINISTRAZIONE (di seguito per brevità "REGOLE") e nel rispetto della procedura di acquisto mediante Trattativa Diretta prevista dall'articolo 44 delle REGOLE, con il presente "Documento di Stipula" l'Amministrazione, attraverso il proprio Punto Ordinate, avendo verificato la conformità dell'Offerta inviata dal Fornitore rispetto a quanto indicato nella propria Richiesta ne accetta l'Offerta sopra dettagliata.
- Ai sensi di quanto previsto dall'art. 54 delle REGOLE il Contratto, composto dalla Offerta del Fornitore Abilitato e dal Documento di Stipula dell'Unità Ordinate, è disciplinato dalle Condizioni Generali relative al/ai Bene/i Servizio/i oggetto del Contratto e dalle eventuali Condizioni Particolari predisposte e inviate dal Punto Ordinate in allegato alla Trattativa diretta e sottoscritte dal Fornitore per accettazione unitamente dell'Offerta.
- Il presente Documento di Stipula è valido ed efficace a condizione che sia stato firmato digitalmente e inviato al Sistema entro il termine di validità dell'offerta sopra indicato (" L'offerta accettata era irrevocabile ed impegnativa fino al "), salvo ulteriori accordi intercorsi tra le parti contraenti.
- Con la sottoscrizione del presente atto si assumono tutti gli oneri assicurativi e previdenziali di legge, nonché l'obbligo di osservare le norme vigenti in materia di sicurezza sul lavoro e di retribuzione dei lavoratori dipendenti, nonché si accettano tutte le condizioni contrattuali e le penalità.
- Si prende atto che i termini stabiliti nella documentazione allegata alla Trattativa diretta, relativamente ai tempi di esecuzione del Contratto, sono da considerarsi a tutti gli effetti termini essenziali ai sensi e per gli effetti dell'art. 1457 C.C.
- Per quanto non espressamente indicato si rinvia a quanto disposto dalle REGOLE DEL SISTEMA DI E-PROCUREMENT DELLA PUBBLICA AMMINISTRAZIONE; al Contratto sarà in ogni caso applicabile la disciplina generale e speciale che regola gli acquisti della Pubblica Amministrazione.

BOIS02300G - AEZAJMI - REGISTRO PROTOCOLLO - 0014792 - 30/10/2023 - 4/1.2 - U

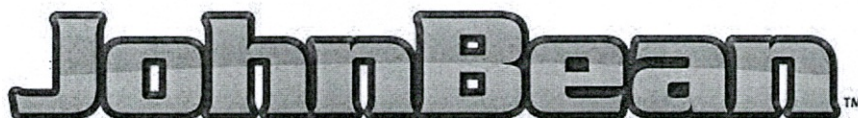
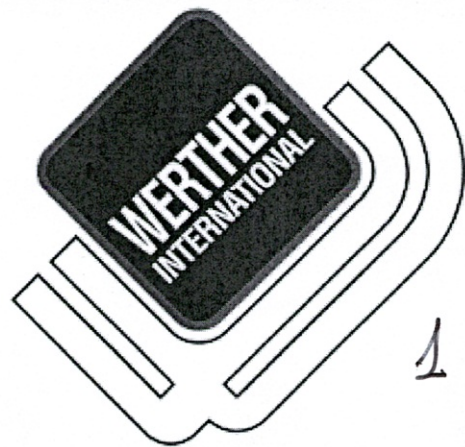
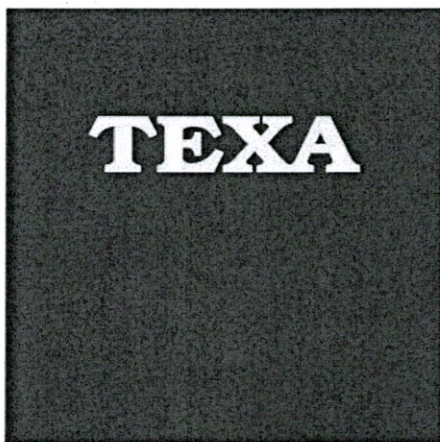
- Il presente Documento di Stipula è esente da registrazione ai sensi de Testo Unico del 22/12/1986 n. 917, art. 6 e s.m.i., salvo che in caso d'uso ovvero da quanto diversamente e preventivamente esplicitato dall' Amministrazione nelle Condizioni Particolari di Fornitura.

**ATTENZIONE: QUESTO DOCUMENTO NON HA VALORE SE PRIVO DELLA SOTTOSCRIZIONE A MEZZO FIRMA DIGITALE**

**BOIS02300G - AEZAJMI - REGISTRO PROTOCOLLO - 0014792 - 30/10/2023 - VI.2 - U**

# PELATTI

Pelatti S.R.L via Prada,4 – 41058 Vignola (MO)  
CF – P.IVA 00258960368 – cod.SDI KGVVJ2H – REA 144985  
Tel. 059 – 773084 Email: [giancarlo@pelatti.it](mailto:giancarlo@pelatti.it)





## AL TUO FIANCO DAL 1971

Nati come rettificatori di motori nel 1971 e cresciuti come ricambisti auto, da oltre 50 anni mettiamo la nostra passione al servizio degli autoriparatori. Oggi come allora poniamo la soddisfazione dei nostri clienti al centro, tenendola come focus per l'evoluzione dell'offerta di prodotti e servizi. La nostra è una storia di continua crescita e forte collaborazione con i clienti, basata sulla tradizione familiare e su una politica di miglioramento costante. Ci impegniamo a fornire ricambi di qualità originale o equivalente, garantendo affidabilità e soddisfacendo le esigenze degli autoriparatori con personale qualificato. La nostra offerta di servizi comprende consegne veloci, gestione rapida delle richieste di garanzia, rettifica di motori e turbine, corsi di formazione e assistenza tecnica, banche dati e software, adesione ai principali network di officine e accordi con flotte.

Questa è la nostra mission: fornire agli autoriparatori i ricambi, le attrezzature e i servizi che gli servono, quando gli servono.

## LE NOSTRE SEDI



Via Prada  
4 - 41058  
Vignola (MO)



Via Quattro  
Passi 57 - 41043  
Formigine (MO)



Via Maccabreccia  
15/C - 40012  
Calderara di  
Reno (BO)



### RICAMBI

Scegliamo solo ricambi dei marchi leader, produttori per il primo impianto o equivalenti, conformi agli standard europei per garantire qualità e affidabilità. In questo modo viene conservata anche la garanzia legale dei veicoli nuovi.

### RETTIFICA

Come soci FIR, la nostra officina di rettifica è fornita di macchinari di alta precisione per la completa rigenerazione dei motori, inclusa la lavorazione dei pezzi meccanici.

### AUTODIAGNOSI

Vendita, noleggio e assistenza di attrezzatura elettronica per autodiagnosi, sistemi ADAS, stazioni A/C, stazioni cambio olio automatico, sistemi di pulizia a ossidrogeno e TPMS. Siamo distributori dei principali brand del settore e partner GOLD di Texa, fornendo un servizio di assistenza e consulenza dedicato ai nostri clienti per tutti gli strumenti di diagnosi che commercializziamo.

### ATTREZZATURA

Assistenza e vendita di attrezzature, offrendo una vasta gamma di prodotti, dalla minuteria all'utensileria e all'abbigliamento da lavoro, compresi smontagomme, assetti, equilibratrici e ponti sollevatori. Siamo distributori dei migliori marchi come Beta, Milwaukee, Fasano, Gys, Werther, John Bean e OMCN.



Vignola 27/10/2023

Cortese attenzione: IIS Belluzzi Fioravanti

Oggetto: Fornitura attrezzatura

Marca	Tipologia	Codice	Qtà	Descrizione
BETA	965/S3	9650019	1	Serie di leve ad estremità piatta curva
BETA	1474L	14740010	1	Pinza per cappucci candele d'accensione a becchi lunghi piegati 15°
BETA	1477D/S5	14770200	1	Serie di 5 chiavi poligonali per dadi tendicinghia
BETA	1479/B27	14790407	1	Kit di 27 attrezzi in nylon per pioli e interventi su plastiche e guarnizioni
BETA	1472TM	14720200	1	Pinza per scollegare i raccordi rapidi dei filtri multijet
BETA	1440/1	14400010	1	Attrezzi per inserimento pistoni
BETA	1458	14580001	1	Pinza per anelli elastici di sicurezza SP per alberi
BETA	1467	14670001	1	Strumento estrazione liquido freni
BETA	1478NSS	14780163	1	Pinza per pioli in plastica con 3 punti di sblocco
BETA	1493/C30	14930000	1	Serie di 28 chiavi a bussola per filtri olio
BETA	1490/1	14900001	1	Chiavi a nastro per filtri olio
BETA	1650 FD	16500050	1	Calibro a corsoio per dischi freni lettura decimale
BETA	1687/S4	16870150	1	Serie di 4 punte di precisione con impugnatura
BETA	1850D	18500018	1	Pistola termica 3 velocità
BETA	1852 R 1750	18520175	1	Riscaldatore a induzione portatile
BETA	1870 i	18700220	1	Aspiratore 20 litri per solidi e liquidi, bidone in acciaio INOX
BETA	18784	18780004	2	Vaschetta per recupero liquidi trasportabile
BETA	18788	18780008	2	Vaschetta per recupero liquidi
BETA	2254F	22540150	1	Protezione anteriore auto
BETA	3010/T2	30100002	1	Cavalletto
BETA	3073	30730001	1	Inseritore universale paraoli forcella
BETA	3075B	30750155	1	Chiave a bussola poligonale per dadi mozzo ruota DUCATI
BETA	3075/CM	30750212	1	Chiave esagonale maschio multipla per perni ruote
BETA	437U/09	4370550	1	Kit di ripristino delle filettature danneggiate
MGMAGRINI	MG402/G	MG402/G	2	Carrello monoblocco 800x400x800H
PELATTI	W57680	W57680	2	Sigillante adesivo flessibile nero
PELATTI	1335838	1335838	1	Loctite 243 - frenafilietti 10ml
PELATTI	39134/EU	39134/EU	5	WD-40 Spray lubrificante 500ml
PELATTI	M090563	M090563	10	Motip 750 ml Dissolvente Sporco
PELATTI	6050	6050	4	SIA 75ml Grasso al Rame
PELATTI	887044	887044	2	Valvoline Elettroprotettore 500ml
PELATTI	N69 MISURA 8	N69	1	Guanti in nitrile
MARCOTOOLS	1.000.260	1.000.260	1	GENERATORE FUMO
BETA	3002	30020001	1	Lettino sottomacchina e seggiolino
BETA	3027 N20	30270102	1	Pressa idraulica con pistone mobile
BETA	3033E/3T	30330130	1	Sollevatore idraulico da 3 tonnellate
BETA	1900M	19000115	2	Avvolgitubo automatico per aria o acqua
BETA	1922P2 3/8	19220010	1	Cricchetto reversibile a massa battente
BETA	3026 0,3	30260003	1	Sollevatore idraulico da fossa e sottoponte
BETA	9577R M	95770152	1	Tuta da lavoro, stile racing, in tessuto elasticizzato 4 way stretch OMAGGIO
BETA	9577R L	95770153	1	Tuta da lavoro, stile racing, in tessuto elasticizzato 4 way stretch OMAGGIO
BETA	7863G M	78630802	1	Salopette leggera da lavoro Nuovo Design - Migliore vestibilità OMAGGIO
BETA	7863G L	78630803	1	Salopette leggera da lavoro Nuovo Design - Migliore vestibilità OMAGGIO
BETA	9579C M	95791002	1	Camice in poliestere/cotone OMAGGIO
BETA	9579C XL	95791004	1	Camice in poliestere/cotone OMAGGIO
BETA	99SQ 15-35	990215	1	Chiavi a settore articolate con nasello quadro per ghiere cromate
BETA	99SQ 35-50	990235	1	Chiavi a settore articolate con nasello quadro per ghiere cromate
BETA	99SQ 50-80	990250	1	Chiavi a settore articolate con nasello quadro per ghiere cromate
BETA	94/S6	940050	1	Serie di chiavi per raccordi tubi
BETA	100	1000001	1	Chiavi a compasso con naselli tondi per ghiere con fori di manovra frontali
MILWAUKEE	M18FIW2F12	4933478444	1	AVVITATORE AD IMPULSI COMPATTO M18 FUEL™ ATTACCO ½" QUADRO F
BETA	3040C	30400002	1	Cavalletto posteriore per moto regolabile
BETA	3042C	30420002	1	Cavalletto anteriore per canotto di sterzo moto
BETA	3043C	30430002	1	Cavalletto per moto con monobraccio sinistro

BETA	3043C/41	30430551	1	Perno per 3043C
BETA	3043C/43	30430553	1	Perno per 3043C
BETA	3050/CC	30500012	1	Cavalletto centrale a vite sotto culla per Custom, Enduro, Cross, Scooter
BETA	3070B	30700100	1	Equilibratrice statica manuale
BETA	902R/C6	9020814	1	Serie di 6 raccordi per chiavi a bussola in cassetta di lamiera
BETA	986 48	9860048	1	Giravite per valvole pneumatici modello corto
OMNC	Art 196/P	Art 196/P	1	Sollevatore per moto
WERTHER	Mod 301	Mod 301	1	Ponte due colonne con basamento (trasporto e montaggio compresi)
SNAPON	Boxer	EEWH637AE3	1	SMONTAGOMME BOXER A30-24 2S + MH
SNAPON	Boxer	EEWB615AS1	1	EQUILIBRATRICE BOXER S1750 S
BETA	C45PROX	45001985	1	Combinazione arredo
BETA	M125	24500872	1	Vassoio morbido in EVA bussole da 3/8" e da 1/2"
BETA	M25	24500025	1	Chiavi combinate a cricchetto con adattatori e chiavi doppie curve
BETA	M105	24500871	1	Vassoio morbido in EVA bussole da 1/4", 3/8" e da 1/2"
BETA	M62	24500875	1	Chiavi esagonali, pinze per anelli ed elettrotecnica
BETA	M78	24500878	1	Chiavi a bussola poligonali snodate doppie, pinze e utensili per misurare
BETA	M209	24500209	1	Vassoio morbido giraviti Beta Grip per viti lama piatta e Phillips
BETA	M310	24500310	1	Vassoio morbido pneumatico da 1/2"
BETA	M63	24500063	1	Vassoio morbido chiavi a T con bussola esagonale snodata
BETA	1927P/K3	19270118	1	Avvitatore reversibile in materiale composito fornito con 3 bussole Macchina
FERVI	Art. 0038	Art. 0038	1	VASCA DI LAVAGGIO
FERVI	Art. 0632/D	Art. 0632/D	1	Tanica di liquido detergente da 20 litri
BETA	142SN/SC9	1420259	1	Serie di 9 chiavi combinate a cricchetto snodate con supporto compatto
BETA	666/30	6660730	1	Chiave dinamometrica a scatto Zero-Reset per serraggi destrorsi
BETA	667N/20	6670020	1	Dinamometriche, cricchetto semplice per serraggi destrorsi e sinistrorsi ± 3%
BETA	601CA	6010120	1	Goniometro digitale per serraggi coppia ed angolo
BETA	1009L/DP-S2	10090060	1	Serie di 2 pinze a becchi mezzotondi lunghissimi zigrinati con doppio snodo
BETA	1599GI 150	15990250	1	Morse parallele da banco con ganasce intercambiabili
BETA	1550 U	15500010	1	Smonta ammortizzatori pneumatico
BETA	1559/36	15590036	1	Estrattori per snodi sferici
BETA	1560/2	15600002	1	Estrattori per snodi sferici modello professionale
BETA	1838AM	18380400	2	Lampada a LED, con doppia emissione luminosa, snodata e orientabile a 180°
BETA	1838SLIM	18380221	1	Lampada sottile a 3 LED snodata ricaricabile
BETA	1895 27	18950270	1	Vasca di lavaggio ad ultrasuoni 27 litri con funzione di degassificazione
ALCHEMIA	ULTRADET	ULD 50	1	Detergente per macchina ad ultrasuoni 5 lt
BETA	1498BC/12	14980005	1	Cavo di avviamento con pinze per 1498BC/12
BETA	1877A	18770080	1	Recuperatore/aspiratore olio esausto, con serbatoio da 90 litri e precamera
BETA	1482SN	14820110	1	Pinza snodata per raccordi rapidi tubi carburante
BETA	1567	15670001	1	Leva per estrazione testine braccio oscillante e ammortizzatori dal montante

Il corrispettivo delle attrezzature sopra riportate ammonta ad un totale pari a Euro 32.340,22+Iva. (Prezzo di listino di partenza al pubblico Euro 36.745,52+Iva).

Il metodo di pagamento verrà definito con il Vostro commerciale di riferimento all'accettazione dell'offerta.

Per accettazione  
Timbro e firma

# 301 3,0 t | 301/32 3,2 t



- ▮ Sollevatore asimmetrico con trasmissione a catena
- ▮ Electro-mechanical asymmetric lift with chain drive
- ▮ Elektromechanische, asymmetrische Hebebühne mit Kettenantrieb
- ▮ Elévateur électro-mécanique asymétrique avec transmission par chaîne
- ▮ Elevador electro-mecánico asimétrico con transmisión por cadena



# 301 3,0 t | 301/32 3,2 t



Motore speciale ad alto rendimento per garantire potenza e durata nel tempo, dotato di sonda termica di protezione

Specially manufactured motor fitted with overheating & overload protection switch

Spezieller Hochleistungsmotor mit Thermoschutz liefert üppig bemessene Antriebsleistung und gewährleistet lange Lebensdauer

Moteur spécial à haute performance pour garantir puissance et durée dans le temps, équipé de sonde thermique de protection

Motor especial de alto rendimiento para garantizar potencia y duración en el tiempo, suministrado con termico de protección

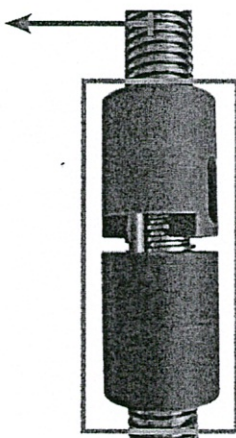
Vite rullata in acciaio ad alta resistenza per garantire la massima durata nel tempo

Steel high resistance rolled screw to provide long life

Kaltgewaltze Spindel aus gehärtetem Stahl für eine lange Lebensdauer

Vis en acier, roulée, à haute résistance, pour garantir la durée dans le temps

Husillo de acero de alta resistencia, rosca fabricada en frío con rodillos para garantizar la máxima duración en el tiempo



Chiocciola portante in Nylatron GSM ad elevata resistenza all'usura a garanzia di sicurezza totale

Nylatron GSM main nut with high resistance to wear for greater safety

Verschleissfeste Tragmutter aus Nylatron GSM für eine totale Sicherheit

Ecrou porteur en Nylatron GSM à haute résistance à l'usure pour garantir une sécurité totale

Tuerca principal en Nylatron GSM de alta resistencia al desgaste para garantizar la seguridad total

■ Ponte con pedana per un più agevole montaggio su pavimenti di scarsa qualità • Altezza minima tamponi di soli 90 mm. Bracci corti e lunghi a tre stadi per facilitare il caricamento asimmetrico di veicoli larghi e più lunghi in posizione estesa: raccomandati per il sollevamento di fuoristrada • Trasmissione con catena ad alta resistenza, prestirata, con dispositivo di sicurezza di controllo d'allentamento • Lubrificazione permanente e automatica della vite • Motore speciale ad alto rendimento per garantire potenza e durata nel tempo, dotato di sonda termica di protezione • Funzionamento: elettromeccanico

■ Lift with self supporting base for easier installation on poor quality floor surfaces • Pads with a min.height of 90 mm. only. Three stage short and long arms enabling the asymmetric loading of wide and longer vehicles in extended position: recommended for the lifting of off-road vehicles • High resistance chain transmission, pre-stretched, with control safety device upon looseness • Permanent and automatic screw lubrication • Specially manufactured high performing motor fitted with overheating & overload protection switch • Operation: electro-mechanical

■ Hebebühne mit tragendem Grundrahmen für die Montage auch auf Böden, die keine gute Befestigung ermöglichen • Aufnahmen mit Stecksystem mit einer Mindest-Unterschwenkhöhe von 90mm. für die einfachere asymmetrische Aufnahme von breiten und längeren Fahrzeugen: Befehlt für das Heben von Offroad-Fahrzeugen. Die Kraftübertragung erfolgt mittels einer Kette Kettenantrieb mit vorgespannter Hochleistungskette. Kettenbruch- und Kettenschlaffungs-Überwachung • Spezieller Hochleistungsmotor mit Thermoschutz liefert üppig bemessene Antriebsleistung und gewährleistet lange Lebensdauer • Funktionsweise: elektromechanisch

■ Pont à base porteuse pour un montage plus facile sur les sols de basse qualité • Hauteur min. tampons de 90 mm seulement. Bras courts et longs en trois parties pour faciliter le chargement asymétrique de véhicules larges et plus longs: recommandés pour le levage de tout-terrains • Transmission à chaîne à haute résistance, pré-étirée avec dispositif de sécurité de contrôle desserrage • Lubrification constante et automatique de la vis • Moteur spécial à haute performance pour garantir puissance et durée dans le temps, équipé de sonde thermique de protection • Fonctionnement: électromécanique

■ Elevador con base para facilitar la instalación en suelos de baja calidad • Altura máxima tampones sólo 90 mm. Brazos largos y cortos de tres fases para facilitar la carga de vehículos más anchos y más largos cuando está en posición completamente extendida: recomendado para los vehículos off-road • La transmisión por cadena, con control del dispositivo de seguridad de aflojamiento • Lubricación permanente y automática de los tornillo • Motor especial de alto rendimiento para garantizar potencia y duración en el tiempo, suministrado con termico de protección • Funcionamiento: electro-mecánico

# 301 3,0 t | 301/32 3,2 t



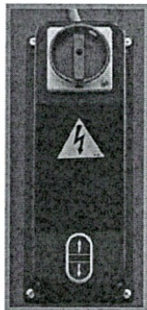
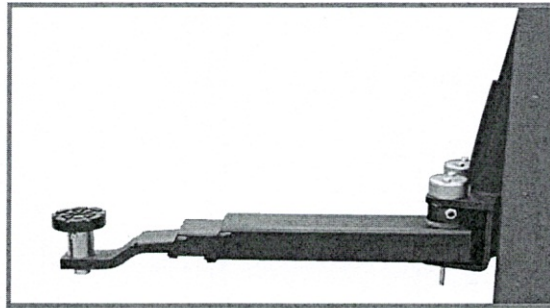
Arresto bracci a inserimento automatico e sgancio automatico a terra

Automatic locking & unlocking of arms during on floor

Schwenkarmarretierung rastet automatisch ein (in der unteren Nullstellung) und aus (beim Heben aus der Nullstellung)

Arrêt des bras à insertion automatique et désinsertion automatique à terre

Parada de brazos de activación automática y desenganche automático de tierra



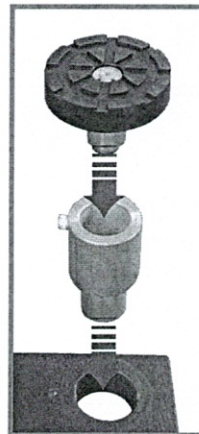
Comando a uomo presente, 24V

Dead man controls, 24V

24V - Totman-Schaltung

Commande "homme mort", 24V

Mandos de hombre presente, 24V



Bracci predisposti per l'alloggiamento rapido di prolunghe

Arms suitable for quick drop-in extensions

Aufnahmen mit Schnellstecksystem erleichtern den Einsatz von Verlängerungen.

Bras prévus pour le montage rapide de rallonges

Brazos predisuestos para el alojamiento rápido de suplementos.



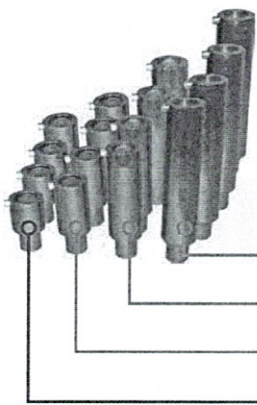
Opzioni

Optionals

Sonderzubehör

Options

Opcionales



Estensioni per tamponi (kit 4 pz)

Lifting pad extensions (4 pcs set)

Hubspindelverlängerungen (Satz 4 Stk)

Rallonges pour tampons (jeu de 4 pcs)

Extensiones para tacos (kit 4 un.)

250 mm (L955)

170 mm (L954)

100 mm (L953)

60 mm (L956 standard included)

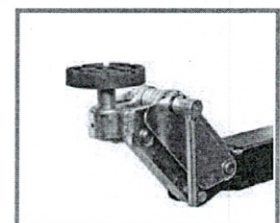
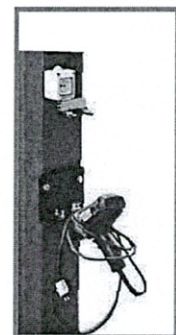
Kit energy: supporto attrezzi e prese aria e corrente

Kit energy: tool support, air connection and electric power plug

Kit Energy: Werkzeughalter, Luftanschluss und Steckdose

Kit énergie: support outils, prises d'air et de courant

Kit energy: soporte herramientas y conexiones de aire y de corriente



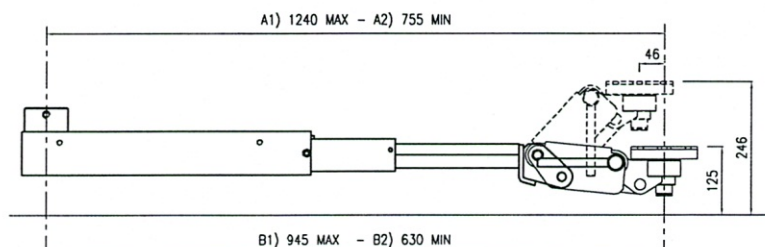
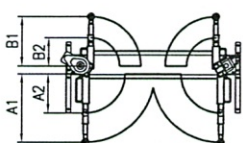
Tamponi click system

Click system pads

Tragteller mit Click System

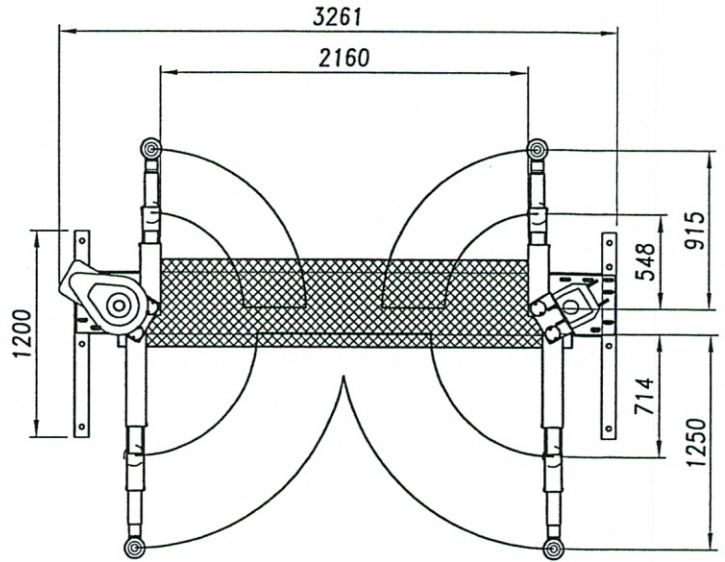
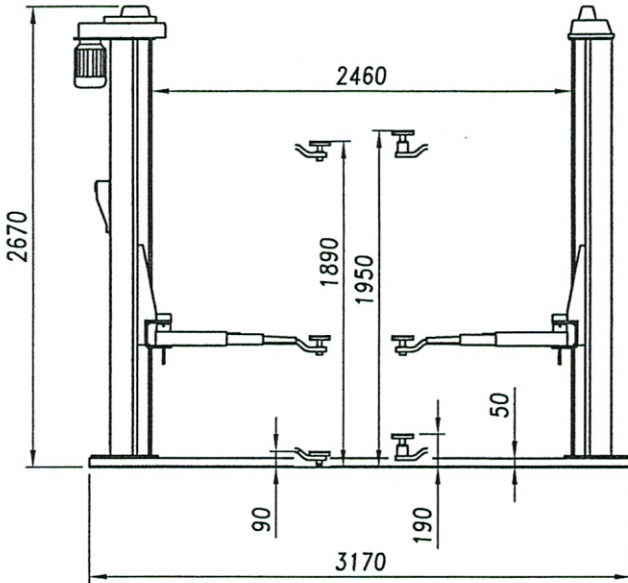
Tampons de levage click system

Tacos click system



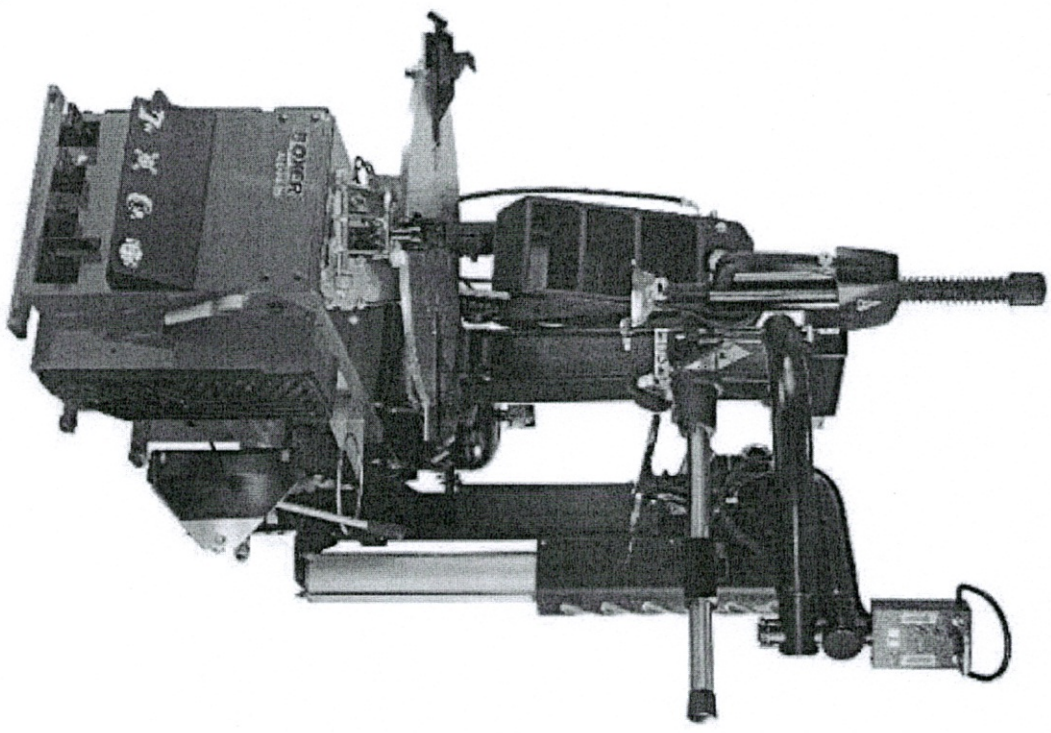
17

# 301 3,0 t | 301/32 3,2 t



Dati tecnici	Technical data	Technische Eigenschaften	Caractéristiques techniques	Datos técnicos	301	301/32
Portata	Capacity	Tragfähigkeit	Capacité	Capacidad	3.000 kg	3.200 kg
Peso	Weight	Gewicht	Poids	Peso	565 kg	700 kg
Salita/Discesa	Lifting/lowering	Hub/Senkzeit	Levage/descente	Subida/bajada	55 s	
Altezza di sollevamento	Lifting height	Hubhöhe	Hauteur de levage	Altura de elevación	1890 mm	
Motore	Motor	Motorleistung	Puissance moteur	Motor	4,5 kW - 3 ph 230-400V/50 Hz	

BOIS02300G - AEZAJMI - REGISTRO PROTOCOLLO - 0014792 - 30/10/2023 - VI.2 - U

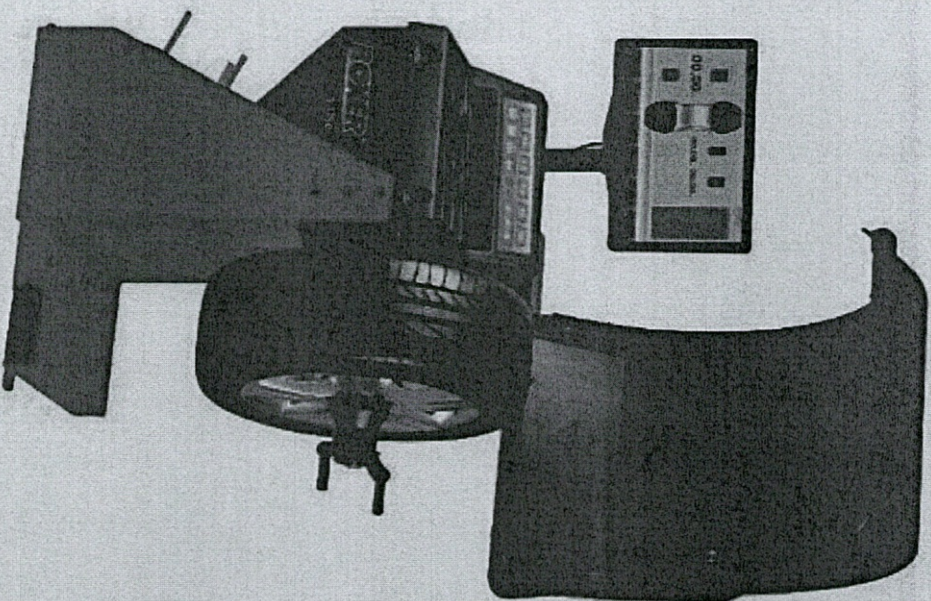


### BOXER A 30-24 2S

#### SMONTAGOMME CON PALO RIBALTABILE E TECNOLOGIA PROSPEED

- PROspeed - scelta automatica della velocità tramite inverter
- Comando automatico della velocità tramite inverter
- Cilindro stallonatore a doppio effetto
- Torretta con regolazione pneumatica a distanza dal cerchione
- Griffe scorrevoli con profilo arrotondato e protezioni in plastica
- Torretta convenzionale (gamma di funzionamento 8" - 24")
- Autocentrante a quattro griffe scorrevoli centriche.
- Palo ribaltabile con bloccaggio pneumatico in posizione di lavoro
- Stallonatore al lato destro dello smontagomme
- Gonfiaggio a pedale
- Valvola di gonfiaggio rapido
- Per la maggior parte di ruote nel mercato
- Con kit di intallonamento dal lato superiore
- Sollevatore ruota CW1015 in opzione

**Noleggio**  
135,17€+Iva/Mes  
per 36 mesi



### **BOXER S1750 S**

#### **EQUILIBRATRICE VIDEO**

- basso volume pneumatici
- Con inserimento automatico della larghezza del cerchione tramite Smart Sonar rapido e semplice
- Equilibratrice professionale a ingombro ridotto
- Inserimento semiautomatico della distanza e del diametro del cerchione tramite braccio di misura 2D
- Monitor TFT con interfaccia grafica utente SILVER
- Preselezione semiautomatica della modalità di equilibratura tramite easyALLU
- Minimizzazione pesi e ottimizzazione
- Tecnica di misurazione VPM per una precisione senza compromessi
- QuickBal per tempi di misurazione più brevi:
- Tempo di ciclo awio- arresto minimo di soli 4.5 sec. (cerchione 15")

**Noleggio**

120,60€+Iva/Mese per 36

**Noleggio**

70,60€+Iva/Mese per 36