

I.C. COMO REBBIO
C.F. 80012520138 C.M. COIC84300D

A27BE35 - UFFICIO CONTABILITA'
Prot. 0004881/E del 05/07/2022 13:19



grisoni
sistemi
didattici

22100 COMO – Via Canturina 83/b
tel. 031 56.51.17 – fax 031 56.51.38
E-mail: sistemididattici@grisoni.com - www.grisoni.com

SMART
Authorized Reseller



Microsoft
Authorised Education Reseller

Spett.le
ISTITUTO COMPrensIVO COMO - REBBIO
VIA CUZZI , 6
22100 COMO

CERTIFICATO DI REGOLARE ESECUZIONE E COLLAUDO
Ordine 6741934 del 02/04/2022 CIG Z8235B9535 - CUP J19J21023300006
Progetto 13.1.2A-FESRPN-LO-2021
Ns. CMM/120/22

Il sottoscritto installatore Grisoni Daniele
Cognome nome
domiciliato in Como CO
Città Prov
nella sua qualità di Titolare legale rappresentante
titolare, legale rappresentante, amministratore, etc.
della impresa Grisoni Sistemi Didattici snc
ragione sociale ditta, impresa, ente, società
con sede in Via Canturina 83/b 22100
via - piazza n. civico c.a.p.
Como Co 031565117
comune provincia telefono

avendo eseguito i lavori di fornitura e posa in opera di: (descrizione sintetica)

01	Hardware	Notebook Dell Vostro 3510 MY9XF Intel Core i3 RAM 8 Gb SSD 256Gb Win10/11Pro s/n: 443B4N3
07	Multimedia	Display Interattivo Multitouch 4K da 75" SMART MX275-V3 con staffa VESA per fissaggio a parete s/n: K050NW46U0837 – K050NW47U0923 – K050NW46U0733 – K050NW46U0401 – K050NW46U0015 – K050NW46U0370 – K050NW46U0369

per l'edificio ISTITUTO COMPrensIVO
identificazione dell'edificio, complesso etc.
sito in VIA CUZZI 6 22100
via - piazza n. civico c.a.p.
COMO CO 031507349
comune provincia telefono

01	Multimedia	Display Interattivo Multitouch 4K da 75" SMART MX275-V3 con staffa VESA per fissaggio a parete s/n: K050NW46U0402
----	------------	--

per l'edificio | SCUOLA INFANZIA
identificazione dell'edificio, complesso etc.

sito in | VIA VARESINA | 22100
via – piazza | n. civico | c.a.p.

COMO | CO |
comune | provincia | telefono

01	Multimedia	Display Interattivo Multitouch 4K da 75" SMART MX275-V3 con staffa VESA per fissaggio a parete s/n: K050NW46U0387
----	------------	--

per l'edificio | SCUOLA INFANZIA
identificazione dell'edificio, complesso etc.

sito in | VIA PALMA | 22100
via – piazza | n. civico | c.a.p.

COMO | CO |
comune | provincia | telefono

05	Multimedia	Display Interattivo Multitouch 4K da 75" SMART MX275-V3 con staffa VESA per fissaggio a parete s/n: K050NW46U0395 – K050NW46U0388 – K050NW46U0396 – K050NW46U0393 – K050NW46U0394
----	------------	--

per l'edificio | SCUOLA PRIMARIA
identificazione dell'edificio, complesso etc.

sito in | VIA GIUSSANI | 22100
via – piazza | n. civico | c.a.p.

COMO | CO |
comune | provincia | telefono

per i prodotti e/o materiali dalla scrivente installati a seguito delle verifiche e test di funzionamento

DICHIARA

LA REGOLARE ESECUZIONE E CORRETTA POSA IN OPERA

secondo quanto previsto dal fornitore/produttore Smart ecc. e secondo le procedure da questo fornite*.

Il committente sottoscrivendo il presente verbale:

- Dichiara di ricevere in consegna il materiale ordinato.
- Conferma la totale disponibilità e funzionalità del materiale.
- Si impegna a far rispettare l'uso corretto del prodotto e a mantenere il corretto livello di buon funzionamento e stato di conservazione, secondo quanto previsto dalle istruzioni di uso e manutenzione.

Per una puntuale individuazione dei singoli prodotti e/o materiali dalla scrivente posti in opera si unisce, sul alla presente dichiarazione, l'elenco con i riferimenti dei materiali di fissaggio utilizzati l'installazione del display interattivo :

- n. 84 tasselli autoforanti in nylon tipo FISCHER SX-S 10x50 diametro 10mm con vite S testa piana svasata per staffa Vesa a parete di supporto monitor LED

e relativi carichi supportati, insieme alle schede tecniche del produttore delle singole attrezzature (Smart)

TEST E COLLAUDO

PARETE				MATERIALI				COLLAUDO						
F	P	C	CG	TA	TN	C	A	1	2	3	4	5	6	7
X					X		X	X	X	X	X	X	n.a.	n.a.

LEGENDA

MURO

F = Mattone Forato P = Mattone Pieno C = Cemento CG = Cartongesso

MATERIALI

TA = Tassello Acciaio TN = Tassello Nylon C = Chimico A = Altro


COLLAUDO

1 = Completezza consegna materiali 2 = Assenza difettosità 3 = Corretto assemblaggio parti

4 = Test peso e trazione 5 = Collegamento, accensione e spegnimento dispositivi

6 = Installazione e configurazione software (se previsto) 7 = inst/conf software

La scrivente declina ogni responsabilità per danni a persone o cose derivanti da un uso non corretto delle attrezzature.

Luogo:	Data:	Firma Committente*:	Firma Installatore
COMO (CO)	01/07/2022		

Potente tassello in nylon di facile installazione con espansione a 4 settori



Console a parete



Condizionatori

MATERIALI DI SUPPORTO

- Calcestruzzo
- Mattoni perforati verticalmente
- Blocco in calcestruzzo alleggerito
- Sollette in mattoni, calcestruzzo, ecc.
- Pietra naturale con struttura densa
- Mattoni pieni

CARATTERISTICHE



VANTAGGI

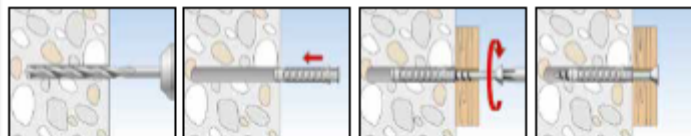
- L'espansione a 4 settori garantisce un'ottima distribuzione delle forze nel materiale, con elevati valori di tenuta in materiali solidi e cavi.
- Il collare del tassello non ad espansione impedisce l'accumulo di forze di espansione sulla superficie del materiale quando si stringe la vite. In questo modo si evitano danni a piastrelle ed intonaco.
- Il collarino impedisce al tassello di penetrare nel foro con conseguente maggiore flessibilità di installazione.
- L'importante profondità di ancoraggio di SX 6 x 50, 8 x 65 o 10 x 80 significa che il tassello è adatto per fissaggio in materiali cavi, calcestruzzo alleggerito ed intonaco.

APPLICAZIONI

- Luci
- Armadi a muro
- Cassette della posta
- Console per TV
- Graticciati
- Imposte pieghevoli
- Corrimano
- Pazzetti luminosi
- Fissaggio sanitari

FUNZIONAMENTO

- Quando si avvita la vite, l'SX si espande in quattro direzioni, fissandosi saldamente al substrato di supporto.
- La lunghezza richiesta della vite è data da: lunghezza tassello + spessore accessori + 1 x diametro vite.
- Su supporti semipieni forare solo a rotazione (senza rotoperussione).



DATI TECNICI



Tassello in nylon SX



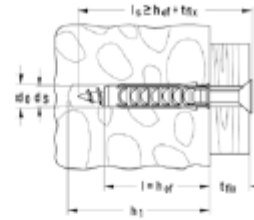
Tassello in nylon SX-S con vite testa svasata piana



Tassello in nylon con profondità di ancoraggio maggiore senza collarino SX-L



Tassello in nylon SX-SP con vite testa cilindrica e impronta a croce PZ 2

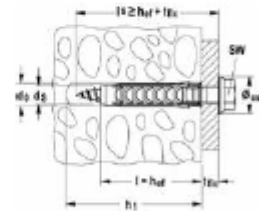


	con collarino	senza collarino	con collarino e vite T.S.P.	con collarino e vite T.C. impronta PZ	Diámetro foro d_1 [mm]	Profondità foro min h_1 [mm]	Longhezza tassello l [mm]	Spessore fissabile max l_w [mm]	Viti da legno o viti trascolori $d_1 \times l_1$ [mm]	Confessione [pz]
Prodotto	Art. n° SX	Art. n° SX-L	Art. n° SX-S	Art. n° SX-SP						
SX 4 x 20	570004	—	—	—	4	25	20	—	2-3	200
SX 5 x 25	570005	—	—	—	5	35	25	—	3-4	100
SX 5 x 25	—	—	570020	—	5	35	25	5	4 x 30	100
SX 6 x 30	570006	—	—	—	6	40	30	—	4-5	100
SX 6 x 30	—	—	570021	—	6	40	30	10	4,5 x 40	100
SX 6 x 30 DB	—	—	071958	—	6	40	30	10	4,5 x 40	200
SX 6 x 30	—	—	—	570031	6	40	30	10	4,5 x 40	100
SX 6 x 50 L	—	024827	—	—	6	80	50	—	4-5	100
SX 8 x 40	570008	—	—	—	8	50	40	—	4,5-6	100
SX 8 x 40	—	—	570022	—	8	50	40	10	5 x 50	50
SX 8 x 40	—	—	—	570032	8	50	40	10	5 x 50	50
SX 8 x 65 L	—	024828	—	—	8	75	65	—	4,5-6	50
SX 10 x 50	570010	—	—	—	10	70	50	—	6-8	50
SX 10 x 50	—	—	570025	—	10	70	50	—	6 x 60	25
SX 10 x 80 L	—	024828	—	—	10	85	80	—	6-8	25
SX 12 x 60	570012	—	—	—	12	80	60	—	8-10	25
SX 14 x 70	570014	—	—	—	14	80	70	—	10-12	20
SX 16 x 80	570016	—	—	—	16	100	80	—	12 (1/2")	10

DATI TECNICI



Tassello in nylon SX-BM con vite legno testa esagonale flangiata



	con collarino e vite testa esag. flang.	Diámetro foro d_1 [mm]	Profondità foro min h_1 [mm]	Longhezza tassello l [mm]	Spessore fissabile max l_w [mm]	Viti da legno $d_2 \times l_1$ [mm]	Diámetro anello SW [mm]	Chiave di serraggio SW [mm]	Confessione [pz]
Prodotto	Art. n° SX-BM								
SX 8 x 40	570026	8	50	40	5	6 x 45	15	10	100
SX 10 x 50	570027	10	70	50	10	7 x 60	18	13	100
SX 12 x 60	570028	12	80	60	10	8 x 70	18	13	50
SX 14 x 70	570029	14	90	70	10	10 x 80	23	17	25

CARICHI

Tassello SX

Carichi raccomandati¹⁾ per un ancorante singolo.

I valori di carico riportati sono validi per **viti da legno** con diametro specificato.

Tipi		SX 4 x 20	SX 5 x 25	SX 6 x 30SX 6 x 50 L	SX 8 x 40 SX 8 x 65 L	SX 10 x 50	SX 10 x 60 L	SX 12 x 60	SX 14 x 70	SX 16 x 80
Diametro vite	Ø [mm]	3	4	5	6	8	8	10	12	12
Minima distanza dal bordo nel calcestruzzo	c _{min} [mm]	-	-	35	40	50	50	65	100	120
Carichi raccomandati per il corrispondente materiale di supporto F _{ax} ²⁾										
Calcestruzzo	≥ C20/25 [kN]	0,16	0,30	0,65	0,70	1,20	1,20	1,70	2,00	2,60
Mattone pieno in laterizio	≥ Mz 12 [kN]	0,11	0,25	0,30	0,60	0,65	1,20	0,70	0,80	0,90
Mattone pieno in silicato di calcio	≥ KS 12 [kN]	0,17	0,30	0,50	0,60	1,20	1,20	1,70	2,00	2,60
Calcestruzzo aerato autoclavato (AAC - calcestruzzo cellulare)	≥ P92, PP2 (G21) [kN]	0,03	0,03	0,03	0,04	0,09	0,20	0,14	0,30	0,40
Calcestruzzo aerato autoclavato (AAC - calcestruzzo cellulare)	≥ P94, PP4 (G41) [kN]	0,07	0,09	0,09	0,14	0,30	0,60	0,45	0,50	0,60
Mattone semipieno (perforato verticalmente) in laterizio	≥ H 12 (ρ ≥ 1,0 kg/dm³) [kN]	0,13	0,07	0,07	0,17	0,17	0,50	0,26	0,40	0,60
Mattone semipieno (perforato verticalmente) in silicato di calcio	≥ KS 12 [kN]	0,15	0,17	0,30	0,35	0,30	0,80	0,35	0,30	0,40
Blocchi in gesso per tramezzature interne	ρ > 0,8 kg/dm³ [kN]	-	-	-	0,26	0,37	-	1,00	1,00	-

¹⁾ Comprende il fattore di sicurezza 7.

²⁾ Valido per viti di sezione, di taglio e oblique con qualsiasi inclinazione.

CARICHI

Tassello SX-S e SX-SP

Carichi raccomandati¹⁾ per un ancorante singolo.

I valori di carico riportati sono validi per **viti truciolari** in assortimento.

Tipi		SX 5 S	SX 6 S / SX 6 SP	SX 8 S / SX 8 SP	SX 10 S
Diametro vite	Ø [mm]	4	4,5	5	6
Carichi raccomandati per il corrispondente materiale di supporto F _{ax} ²⁾					
Calcestruzzo	≥ C20/25 [kN]	0,20	0,33	0,37	0,46
Mattone pieno in laterizio	≥ Mz 12 [kN]	0,19	0,33	0,37	0,45

¹⁾ Comprende il fattore di sicurezza 7.

²⁾ Valido per viti di sezione, di taglio e oblique con qualsiasi inclinazione.

CARICHI

Tassello SX-BM

Carichi raccomandati¹⁾ per un ancorante singolo.

Tipi		SX 8 x 40 BM	SX 10 x 50 BM	SX 12 x 60 BM	SX 14 x 70 BM
Diametro vite	Ø [mm]	6	7	8	10
Carichi raccomandati per il corrispondente materiale di supporto F _{ax} ²⁾					
Calcestruzzo	≥ C20/25 [kN]	0,65	0,85	1,05	1,40
Mattone semipieno (perforato verticalmente)	≥ H 12 (ρ ≥ 1,0 kg/dm³) [kN]	0,40	0,50	0,65	0,77

¹⁾ Comprende il fattore di sicurezza 7.

²⁾ Valido per viti di sezione, di taglio e oblique con qualsiasi inclinazione.

SMART Board® MX series with iQ

SBID-MX255-V3
 SBID-MX265-V3
 SBID-MX275-V3
 SBID-MX286-V3



DISPLAY

Screen sizes (diagonal)	55", 65", 75", 86"
Backlight	LED
Aspect ratio	16:9
Maximum display resolution	4K UHD (3840 × 2160)
Refresh rate	60 Hz
Lifespan	≥ 50,000 hours
Brightness (maximum)	55": ≥ 350 cd/m ² 65", 75", 86": ≥ 400 cd/m ²
Response time	≤ 8 ms
Viewing angle	178°
Glass¹	Fully heat-tempered, anti-glare, bonded glass
Frame color	White
Convenience buttons	Power, home, volume, input select, screen shade, freeze frame
Sensors	Ambient light, infrared
Audio	2 integrated 15 W speakers

INTERACTIVE EXPERIENCE

Touch technology	HyPr Touch™ with Advanced IR
Touch features	Simultaneous Tool Differentiation™ Object Awareness™ Silktouch™
Frame rate	100 Hz
Accuracy	±1 mm (over 90% area)
Minimum object size	3 mm
Multitouch capabilities	20 – Windows® and Mac 10 – Chrome OS™
Tools included	Pens (×2)
Tool holders	Magnetic, frame-mounted

SOFTWARE

iQ built-in Android™ experience	Included
SMART Notebook® basic	Included
SMART Ink® and SMART Product Drivers	Included
SMART Remote Management	Subscription for length of the included warranty
SMART Learning Suite	Bonus 1-year subscription

iQ BUILT-IN ANDROID EXPERIENCE

Operating system	Android version 9.0
Memory	6 GB DDR
Storage	32 GB
Digital whiteboard	✓
Web browser	✓
Screen sharing	✓
Other features	SMART Whiteboard Personalized home screen and settings Live input preview Interactive widgets Templates, graphic organizers, and manipulatives File and app libraries Google Drive™ and OneDrive™ access
Object Awareness supported	✓
Ability to run third-party applications	✓
Cloud storage access	✓
Languages supported	Chinese (simplified), Chinese (traditional), Czech, Danish, Dutch, English, Estonian, Finnish, French, German, Greek, Hungarian, Italian, Japanese, Korean, Latvian, Lithuanian, Norwegian, Polish, Portuguese, Romanian, Russian, Slovak, Slovenian, Spanish, Swedish, Ukrainian, Vietnamese, Welsh
Updates	Automatic over-the-air (OTA)

PC COMPUTING

OPS support	✓
OPS-C support	✓
PC module power supported	60 W
OPS	
Optional computing modules	SMART OPS PC with Windows 10 Pro SMART Chromebox

INPUTS

	Front	Back
OPS PC accessory slot (60 W devices)	–	1
HDMI® 2.0 with HDCP 1.4 and HDCP 2.2 support	1	2
VGA video	–	1
Stereo 3.5 mm	–	1
RS-232 room control (DB-9 connector)	–	1
RJ45 Ethernet (passthrough)	–	2
USB Type-C 4K @ 60Hz Display Port alternate mode, touch, and digital audio; 15 W power delivery	1	–
USB Type-C 4K @ 60Hz Display Port alternate mode, touch, and digital audio; 65 W power delivery	–	1
USB 2.0 Type-A	–	1
USB 3.0 Type-A	2	1
USB 3.0 Type-B	1	3

OUTPUTS

	Front	Back
Stereo 3.5 mm (variable)	–	1
Audio S/PDIF (fixed)	–	1
RS-232 room control (DB-9 connector)	–	1

INCLUDED CABLES AND ACCESSORIES

	Qty
Country-specific power cable	1
16' 5" (5 m) USB cable	1
Pens	2
External dual-band 2.4 and 5 GHz antennae	3
Remote control	1
AAA batteries	2
Wall mount bracket kit	1
Illustrated installation instructions	1
Important information document	1

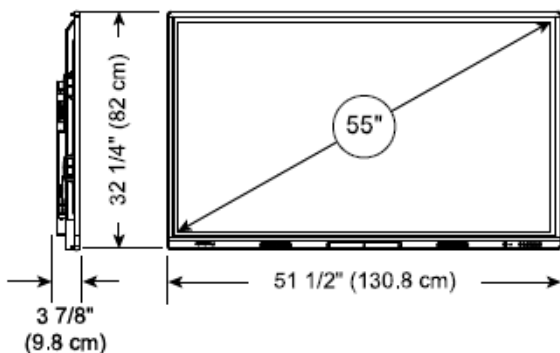
INSTALLATION, DIMENSIONS, AND WEIGHTS

NOTES

- All dimensions $\pm 1/8"$ (0.3 cm). All weights ± 2 lb. (0.9 kg).
- Product ships upright.

SBID-MX255-V3

Dimensions



Weight

77 lb. (34.7 kg)

Shipping dimensions (Including pallet)

56.9" \times 40.9" \times 10.2"
(144.5 cm \times 104 cm \times 26 cm)

Shipping weight (Including pallet)

116 lb. (53.4 kg)

VESA mount

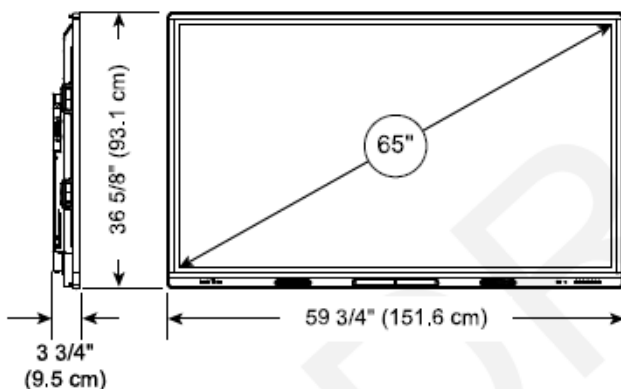
M8, 400 \times 400 mm

Handles

2

SBID-MX265-V3

Dimensions



Weight

88 lb. (39.7 kg)

Shipping dimensions (Including pallet)

65.2" \times 45.6" \times 8.1"
(165.5 cm \times 116 cm \times 20.5 cm)

Shipping weight

122.7 lb. (55.7 kg)

VESA mount

M8, 600 \times 400 mm

Handles

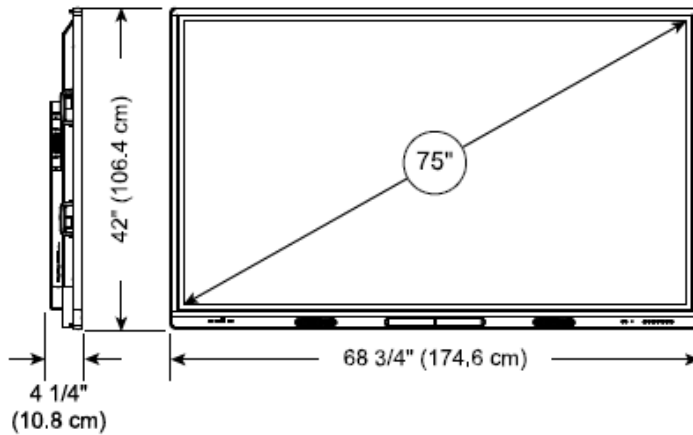
2

NOTES

- All dimensions $\pm 1/8"$ (0.3 cm). All weights ± 2 lb. (0.9 kg).
- Product ships upright.

SBID-MX275-V3

Dimensions



Weight

118 lb. (53.7 kg)

Shipping dimensions (Including pallet)

74.2" \times 50.2" \times 8.1"
(188.5 cm \times 127.4 cm \times 20.5 cm)

Shipping weight

169 lb. (76.7 kg)

VESA mount

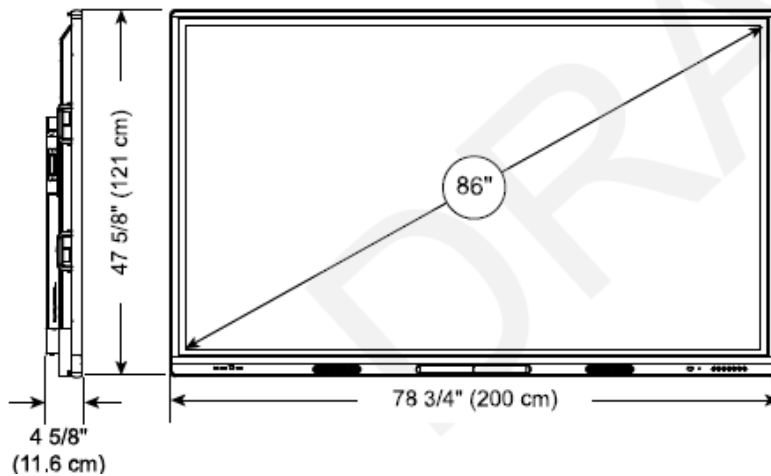
M8, 600 \times 400 mm

Handles

2

SBID-MX286-V3

Dimensions



Weight

155 lb. (70.1 kg)

Shipping dimensions (Including pallet)

86" \times 47.6" \times 8"
(218.5 cm \times 142.4 cm \times 20.5 cm)

Shipping weight

210.5 lb. (95.5 kg)

VESA mount

M8, 700 \times 400 mm

Handles

2



3636 Research Road NW
Calgary, AB T2L 1Y1
CANADA

Phone 403.228-8529
Fax 403.228.2500
info@smarttech.com
www.smarttech.com

Declaration of Conformity

Application of Council Directive(s): RoHS Directive 2011/65/EU
RoHS Directive 2015/863/EU
Radio Equipment Directive 2014/53/EU

Standards to Which Conformity Is Declared: IEC 63000:2018
EN 62321:2013

EN 55032:2015 (Class A)
EN 55035:2017
EN 61000-3-2:2014
EN 61000-3-3:2013
EN 300 328 V2.1.1
EN 301 893 V2.1.1
EN 301 489-1 V2.2.0
EN 301 489-17 V3.2.0
EN 62311:2008

EN 60950-1:2005 + A11:2009 + A1:2010 +
A12: 2011 + A2:2013

Manufacturer's Name SMART Technologies ULC

Manufacturer's Address 3636 Research Road NW
Calgary, Alberta, Canada T2L 1Y1

Description of Equipment: Information Technology Equipment:
(LCD Monitor)

Model Name(s) SBID-MX075-v2, SBID-MX075-v2-PW, SBID-
MX275-v2, SBID-MX275-v2-PW

Model No.: IDX75-2

CE Mark First Affixed: 2019

This declaration of conformity is issued under the sole responsibility of SMART Technologies ULC.
The object of the declaration is in conformity with the relevant Union harmonisation legislation.

Signed for and on behalf of SMART Technologies:

Place: Calgary, Alberta, Canada

Date: 2019-10-01

Signature:

Full Name:

Position:

Nicole McMillan
Manager, Systems Design,
Regulatory and Compliance



SMART Technologies ULC
3636 Research Road NW
Calgary, AB T2L 1Y1
CANADA

Phone 403.228-8529
Fax 403.228.2500
info@smarttech.com
www.smarttech.com

Declaration of Conformity

Application of Council Directive(s): RoHS Directive 2011/65/EU
RoHS Directive 2015/863/EU
Radio Equipment Directive 2014/53/EU

Standards to Which Conformity Is Declared: IEC 63000:2018
EN 62321:2013

EN 55032:2015 (Class A)
EN 55035:2017
EN 61000-3-2:2014
EN 61000-3-3:2013
EN 300 328 V2.1.1
EN 301 893 V2.1.1
EN 301 489-1 V2.2.0
EN 301 489-17 V3.2.0
EN 62311:2008

EN 60950-1:2005 + A11:2009 + A1:2010 +
A12:2011 + A2:2013

Manufacturer's Name SMART Technologies ULC

Manufacturer's Address 3636 Research Road NW
Calgary, Alberta, Canada T2L 1Y1

Description of Equipment: Information Technology Equipment:
(LCD Monitor)

Model Name(s) SBID-MX065-v2, SBID-MX065-v2-PW, SBID-
MX265-v2, SBID-MX265-v2-PW

Model No.: IDX65-2

CE Mark First Affixed: 2019

This declaration of conformity is issued under the sole responsibility of SMART Technologies ULC.
The object of the declaration is in conformity with the relevant Union harmonisation legislation.

Signed for and on behalf of SMART Technologies:

Place: Calgary, Alberta, Canada

Signature:

Date: 2019-09-30

Full Name:

Position:

Nicole McMillan
Manager, Systems Design,
Regulatory and Compliance