



## ISTITUTO ITALIANO SICUREZZA DEI GIOCATTOLI

### RAPPORTO DI PROVA N° 10.792

Spett.  
**MOBILFERRO S.R.L.**  
 Via Raffaello Sanzio, 366  
 45027 Trecenta (RO)

Data ricevimento campione: 28/12/2009  
 Data inizio Prove: 28/12/2009  
 Data fine Prove: 22/01/2010  
 Data emissione Rapporto: 25/01/2010

Descrizione campione:  
**MOBILE BASSO A GIORNO**  
 100 x 43 x 100H

Dimensioni dichiarate:  
 Profondità: 430 mm  
 Larghezza: 1000 mm  
 Altezza: 1000 mm



VERIFICHE - ESAMI - PROVE EFFETTUATE	ESITO
UNI EN 14073 - 2: 2005 par. 3.4 Verifica effettuata: Requisiti di sicurezza	Conforme
UNI EN 14073 - 3: 2005 Verifiche effettuate: Resistenza sotto carico statico, Resistenza alla fatica, Resistenza agli urti, Stabilità	Conforme

Il campione è stato condizionato per 15 giorni in ambiente normale avente temperatura di  $23 \pm 2^\circ \text{C}$  ed umidità relativa del  $50 \pm 5\%$ .

Responsabile Laboratorio  
 Giuseppe Benini

Direzione Tecnica  
 Dr. Ing. Natale Consonni

NOTA: I risultati contenuti nel presente rapporto si riferiscono esclusivamente al campione sottoposto a prova.  
 E' vietata la riproduzione anche in forma parziale del presente rapporto, qualsivoglia modifica od alterazione dello stesso.  
 Il campionamento è stato effettuato a cura del Cliente.



10.792

## ISTITUTO ITALIANO SICUREZZA DEI GIOCATTOLI

### RAPPORTO DI PROVA N° 10.792

#### Dimensioni riscontrate:

Profondità: 456 mm

Larghezza: 1032 mm

Altezza: 1031 mm

#### UNI EN 14073 - 2: 2005 Mobili contenitori. Parte 2. Requisiti di sicurezza

Metodo di prova	Esito	Note
Par. 3 Requisiti di sicurezza	Vedi successivi	-
Par. 3.4 Requisito generale di sicurezza	Vedi successivi	
I bordi e gli angoli accessibili devono essere privi di bave e arrotondati o smussati	Conforme	-
Non devono essere presenti tubi dalle estremità aperte	Conforme	-
Tutte le parti mobili accessibili durante il normale utilizzo devono avere distanze di sicurezza in qualsiasi posizione durante il movimento $\leq 8$ mm o $\geq 25$ mm. Le distanze di sicurezza si applicano anche alla distanza tra le maniglie e altre parti	Non Applicabile	-
Le parti regolabili devono essere tali da impedire l'azionamento o il rilascio non intenzionali	Non Applicabile	-
Se esiste il rischio di lesioni, le porte avvolgibili che scorrono in verticale non devono chiudersi da sé da ogni posizione più alta di 200 mm, misurata dalla posizione chiusa	Non Applicabile	-
Gli elementi estensibili devono avere fermi di apertura efficaci, cioè devono resistere a un tentativo di estrazione dalla struttura mediante una forza orizzontale di 200 N, applicata alla maniglia dell'elemento estensibile caricato	Non Applicabile	-

**Esito complessivo:** il prodotto soddisfa i requisiti di sicurezza richiesti



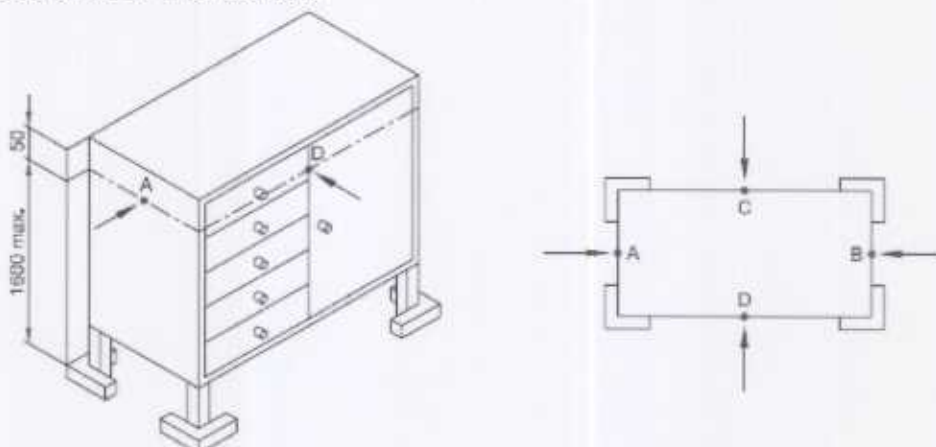
## ISTITUTO ITALIANO SICUREZZA DEI GIOCATTOLI

### RAPPORTO DI PROVA N° 10.792

**UNI EN 14073 - 3: 2005**  
**Mobili per ufficio. Mobili contenitori.**  
**Parte 3: Metodi di prova per la determinazione della stabilità e della resistenza della struttura**

#### Par. 5.2. Prova di resistenza del mobile

La presente prova non è applicabile ai mobili appesi a pareti o schermi divisori o ad altri mobili incorporati fissati all'edificio. I mobili su ruote devono essere sottoposti a prova in conformità al punto 6.7 della UNI EN 14074:2005.



Carico totale applicato (kg)	Forza orizzontale applicata (N)	Altezza punto applicazione F orizzontale (mm)	Punti applicazione sul mobile	Cicli
245	350	950	A-B-C-D	10

**Esito:** Nessun cedimento strutturale.





## ISTITUTO ITALIANO SICUREZZA DEI GIOCATTOLI

### RAPPORTO DI PROVA N° 10.792

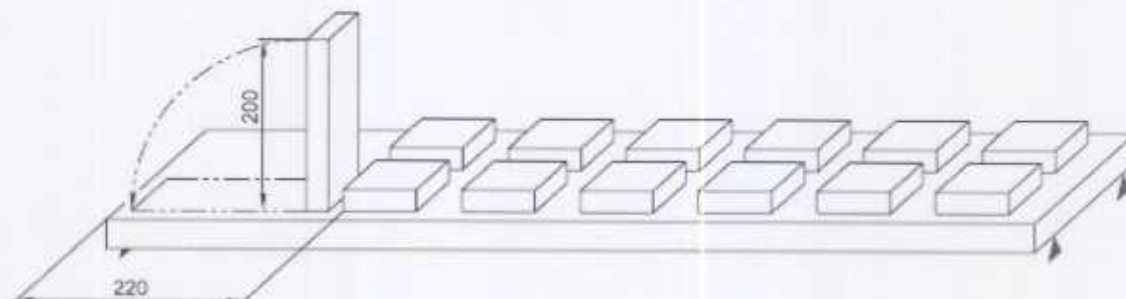
#### Par. 5.3.1 Estrazione dei ripiani

Peso ripiano (kg)	Forza orizzontale applicata pari al 50% del peso del ripiano senza carico (N)
8	40

Esito: Il prodotto è conforme ai requisiti richiesti.

#### Par. 5.3.2 Resistenza dei supporti dei ripiani

Quando i ripiani e i supporti sono identici, è necessario sottoporre a prova un solo ripiano.



Numero supporti testati	Carico applicato sul ripiano (kg)	Peso piastra d'urto (kg)	Cicli
4	60	2,5	10

Esito: Il prodotto è conforme ai requisiti richiesti. Nessun cedimento strutturale.

#### Par. 5.4 Prova resistenza dei piani di copertura

La presente prova deve essere applicata ai piani di copertura che sono  $\leq 1\ 000$  mm al di sopra della superficie del pavimento.

Forza applicata (N)	Punto di applicazione	Cicli
1000	A non meno di 50 mm dal bordo	10

Esito: prova non applicabile, il mobile è alto 1031 mm



## ISTITUTO ITALIANO SICUREZZA DEI GIOCATTOLI

### RAPPORTO DI PROVA N° 10.792

#### Par. 5.5. Prova di stabilità dei mobili indipendenti

##### Par. 5.5.1 Stabilità del mobile senza carico

Carico Verticale applicato (N)	Punto di applicazione
50	A 50 mm dal bordo esterno di porta o ribalta

**Esito:** il mobile senza carico non si ribalta

##### Par. 5.5.2 Stabilità del mobile carico

Carico totale applicato al mobile (N)	Carico Verticale applicato (N)	Punto di applicazione
243	50	Sull'asse della parte anteriore di un elemento estensibile e a 50 mm dal bordo esterno di una porta o una ribalta.

##### Prospetto 1 Carichi sui componente con funzione di contenitori

Ripiani	kg/dm <sup>2</sup>	1,5
Barre appendiabiti	kg/dm	5,0
Barre estendibili	kg/dm <sup>3</sup>	0,5
Cartelle sospese	kg/dm <sup>a1</sup>	4,0

<sup>a1</sup> Misurato perpendicolarmente alla cartella sospesa

**Esito:** il mobile carico non si ribalta

#### Par. 5.6 Mobili appesi a pareti e schermi divisorii

##### Par. 5.6.2 Distacco di mobili e ripiani appesi a pareti e schermi divisorii

Il mobile senza carico deve essere sottoposto a una prova di distacco applicando una forza di 100 N verso l'alto nel punto meno favorevole sul bordo anteriore.

**Esito:** Prova Non Applicabile





## ISTITUTO ITALIANO SICUREZZA DEI GIOCATTOLI

### RAPPORTO DI PROVA N° 10.792

#### Par. 5.6.3 Prove su parti mobili, sopporti dei piani di posa e superfici superiori

Se non diversamente specificato, caricare tutti i componenti del mobile in conformità al prospetto indicato sotto. Il prima possibile dopo l'applicazione del carico, eseguire le prove seguenti, se possibile:

##### Prospetto 1 Carichi sui componente con funzione di contenitori

Ripiani	kg/dm <sup>2</sup>	1,5
Barre appendiabiti	kg/dm	5,0
Barre estendibili	kg/dm <sup>3</sup>	0,5
Cartelle sospese	kg/dm <sup>a)</sup>	4,0
a) Misurato perpendicolarmente alla cartella sospesa		

- 5.3.2 Resistenza dei supporti dei ripiani.
- 5.4 Resistenza dei piani di copertura.
- 6.3 (UNI EN 14074:2005) Porte con cerniera ad asse verticale.
- 6.4.2 (UNI EN 14074:2005) Chiusura/apertura con urto delle porte scorrevoli e delle porte avvolgibili orizzontali.
- 6.2.3 (UNI EN 14074:2005) Prova di chiusura/apertura con urto degli elementi estensibili.
- 6.6.1 (UNI EN 14074:2005) Resistenza delle ribalte.

**Esito:** Prova Non Applicabile

#### Par. 5.6.4 Resistenza dei dispositivi di attacco alla parete e alla divisoria

Carico totale applicato sul mobile (Kg)	Tempo di applicazione carico (giorni)
	7

**Esito:** Prova Non Applicabile

#### Par. 5.7 Mobile posato sul pavimento attaccato all'edificio

Applicare una forza orizzontale verso l'esterno di 200 N verso il centro della sommità del mobile.

**Esito:** Prova Non Applicabile