

CONFORMITA'

ai

CRITERI AMBIENTALI MINIMI per la fornitura, servizio di noleggio e servizio di estensione della vita utile di arredi per interni (approvato con DM 23 Giugno 2022 n. 254, GURI n. 184 del 8 agosto 2022- in vigore dal 6 dicembre 2022)

1	Richiedente	Istituto Comprensivo Fratel Arturo Paoli Via delle Cornacchie, 1103 – 55100 Lucca CF 92054360463 - 0583 955161 luic84700d@istruzione.it- luic84700d@pec.istruzione.it
2	Data	30/05/2024
3*	Riferimento offerta	Trattativa Diretta sul Mercato Elettronico della Pubblica Amministrazione (MEPA) per la selezione dell'Operatore Economico al quale affidare direttamente l'acquisto di arredi innovativi, ai sensi dell'art. 1, comma 2, lett. a) della Legge 11 settembre 2020, n. 120; CUP E64D23000340006

Paragrafi DECRETO DM 23 Giugno 2022 n. 254, GURI n. 184 del 8 agosto 2022-Fornitura, servizio di noleggio e servizio di estensione della vita utile di arredi per interni	CONFORMITA'
4.1.1 Eco progettazione	SI
4.1.2 Contaminanti dei pannelli di legno riciclato	SI
4.1.3 Emissione di formaldeide da pannelli	SI
4.1.4 Emissione di composti organici volatili	SI
4.1.5 Prodotti legnosi	SI
4.1.6 Materiali plastici	SI
4.1.7 Materiali per rivestimenti	SI
4.1.8 Materiali di imbottitura	SI
4.1.9 Requisiti del prodotto finale	SI
4.1.10 Imballaggi	SI
4.2.1 Ritiro imballaggi	SI
4.2.2 Garanzia	SI

Cognome... **BIANCHINI**

Nome... **RENZO**

nato il... **30/10/1931**

(atto n... **139**... P... **I**... S... **(1931)**

a... **CEREGNANO (RO)**

Cittadinanza... **ITALIANA**

Residenza... **TRECENTA (RO)**

Via... **PIAZZA GUGLIELMO MARCONI, 228**

Stato civile...

Professione...

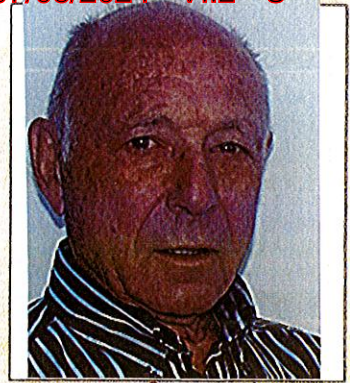
CONNOTATI E CONTRASSEGNI SALIENTI

Statura... **1,70**

Capelli... **Grigi**

Occhi... **Azzurri**

Segni particolari...



Firma del titolare *Renzo Bianchini*

TRECENTA **TRECENTA 30/05/2016**

€ **0,52** D. 178
SECRETARIA

IL SINDACO
 Ufficiale d'Anagrafe e di Stato Civile
Antonella Bezzani
Antonello Bezzani

COMUNE DI
 € **5,16**
 CARTA IDENTITA
 COMUNE DI

€ **5,16**
 CARTA IDENTITA





CONVALIDA DELLA DICHIARAZIONE AMBIENTALE

ATTESTATO N. **E-643**

RILASCIATO A

MOBILFERRO S.R.L.

SITO

IT - 45027 TRECENTA (RO) - VIA RAFFAELLO SANZIO, 366

IT - 45036 FICAROLO (RO) - VIA ERIDANIA, 3365

A SEGUITO DELLE ATTIVITÀ DI VERIFICA DEL SISTEMA DI GESTIONE AMBIENTALE E CONVALIDA DELLA DICHIARAZIONE AMBIENTALE RISPETTO AI REQUISITI DEL REGOLAMENTO EMAS, CERTIQUALITY S.R.L. ATTESTA CHE L'ORGANIZZAZIONE SOPRA INDICATA HA:

- EFFETTUATO L'ANALISI AMBIENTALE IN CONFORMITÀ ALL'ALLEGATO I DEL REGOLAMENTO (UE) 2017/1505
- EFFETTUATO GLI AUDIT INTERNI IN CONFORMITÀ ALL'ALLEGATO III DEL REGOLAMENTO (UE) 2017/1505
- ATTUATO IL SISTEMA DI GESTIONE AMBIENTALE IN CONFORMITÀ ALL'ALLEGATO II DEL REGOLAMENTO (UE) 2017/1505

ELABORATO UNA DICHIARAZIONE AMBIENTALE IN CONFORMITÀ ALL'ALLEGATO DEL REGOLAMENTO (CE) 2018/2026 E CHEI DATI E LE INFORMAZIONI PRESENTI NELLA DICHIARAZIONE AMBIENTALE SONO ATTENDIBILIE COPRONO IN MODO SODDISFACENTE TUTTI GLI IMPATTI AMBIENTALI SIGNIFICATIVI DELL'ORGANIZZAZIONE.

PRIMA EMISSIONE	27/10/2016
FIRST ISSUE	
DATA SCADENZA	20/04/2025
EXPIRY DATE	
EMISSIONE CORRENTE	21/04/2022
CURRENT ISSUE	

CESARE PUCCIONI - IL PRESIDENTE



Certiquality S.r.l

Via Gaetano Giardino 4 – 20123 MILANO – Tel 028069171 – fax 0286465295 – certiquality@certiquality.it – www.certiquality.it



CERTIFICATO n°
CERTIFICATE n° **15607**

IQNet, the association of the world's first class certification bodies, is the largest provider of management System Certification in the world. IQNet is composed of more than 30 bodies and counts over 150 subsidiaries all over the globe.

SI CERTIFICA CHE L'ORGANIZZAZIONE
WE HEREBY CERTIFY THAT THE ORGANIZATION

MOBILFERRO S.R.L.

IT-45027 TRECENTA (RO) - VIA RAFFAELLO SANZIO, 366

NELLE SEGUENTI UNITA' OPERATIVE / IN THE FOLLOWING OPERATIVE UNITS

IT - 45027 TRECENTA (RO) - VIA RAFFAELLO SANZIO, 366
IT - 45036 FICAROLO (RO) - VIA ERIDANIA, 3365

HA ATTUATO E MANTIENE UN SISTEMA DI GESTIONE QUALITA' CHE E' CONFORME ALLA NORMA
HAS IMPLEMENTED AND MAINTAINS A QUALITY MANAGEMENT SYSTEM WHICH COMPLIES WITH THE FOLLOWING STANDARD

UNI EN ISO 9001:2015

PER LE SEGUENTI ATTIVITÀ / FOR THE FOLLOWING ACTIVITIES

SETTORE CODE **IAF 23 29**

Progettazione, produzione e commercializzazione di complementi e montaggio di arredi per scuole, ufficio e comunità. Attività di sezionatura, incollaggio, squadratura, foratura di pannelli in legno e taglio, piegatura, foratura, saldatura metalli, verniciatura. Riparazione e/o ripristino di arredi.

Design, manufacture, sale and assembling of furniture and furnishing accessories intended for schools, offices and centers. Wooden panel cutting, gluing, squaring and drilling, as well as metals cutting, bending, drilling and welding, including painting. Furniture repair and/or restoring.

IL PRESENTE CERTIFICATO È SOGGETTO AL RISPETTO DEL REGOLAMENTO PER LA CERTIFICAZIONE DEI SISTEMI DI GESTIONE
THE USE AND THE VALIDITY OF THE CERTIFICATE SHALL SATISFY THE REQUIREMENTS OF THE RULES FOR THE CERTIFICATION OF MANAGEMENT S SYSTEMS

PRIMA EMISSIONE FIRST ISSUE	15/07/2003
DATA DELIBERA DECISION DATE	06/05/2021
DATA SCADENZA EXPIRY DATE	02/02/2024
EMISSIONE CORRENTE CURRENT ISSUE	06/05/2021

CERTIQUALITY S.r.l. IL PRESIDENTE
Via G. Giardino 4 - 20123 MILANO (MI) - ITALY



SGQ n. 008 A

Membro degli Accordi di Mutuo riconoscimento EA, IAF e ILAC.
Signatory of EA, IAF and ILAC Mutual Recognition Agreements.



www.cisq.com

CISQ è la Federazione Italiana di Organismi di Certificazione dei sistemi di gestione aziendale.
CISQ is the Italian Federation of management system Certification Bodies.



THE INTERNATIONAL CERTIFICATION NETWORK

CERTIFICATE

CISQ/CERTIQUALITY S.r.l.

has issued an IQNet recognised certificate that the organization:

MOBILFERRO S.R.L.

IT-45027 TRECENTA (RO) - VIA RAFFAELLO SANZIO, 366

for the following scope

Design, manufacture, sale and assembling of furniture and furnishing accessories intended for schools, offices and centers. Wooden panel cutting, gluing, squaring and drilling, as well as metals cutting, bending, drilling and welding, including painting. Furniture repair and/or restoring.

has implemented and maintains a
Quality Management System
which fulfills the requirements of the following standard

ISO 9001:2015

Issued on: 06/05/2021
First issued on: 15/07/2003
Expires on: 02/02/2024

This attestation is directly linked to the IQNet Partner's original certificate and shall not be used as a stand-alone document

Registration number: **IT- 56847**

Cisq Certificate: **15607**



Alex Stoichitoiu
President of IQNET



Ing. Mario Romersi
President of CISQ

IQNet Partners*:

AENOR Spain AFNOR Certification France APCER Portugal CCC Cyprus CISQ Italy
CQC China CQM China CQS Czech Republic Cro Cert Croatia DQS Holding GmbH Germany EAGLE Certification Group USA
FCAV Brazil FONDONORMA Venezuela ICONTEC Colombia Inspecta Sertifiointi Oy Finland INTECO Costa Rica
IRAM Argentina JQA Japan KFQ Korea MIRTEC Greece MSZT Hungary Nemko AS Norway NSAI Ireland NYCE-
SIGE México PCBC Poland Quality Austria Austria RR Russia SII Israel SIQ Slovenia
SIRIM QAS International Malaysia SQS Switzerland SRAC Romania TEST St Petersburg Russia TSE Turkey YUQS Serbia

* The list of IQNet partners is valid at the time of issue of this certificate. Updated information is available under www.iqnet-certification.com

**COSMOB**

LABORATORIO TECNOLOGICO QUALITÀ



LAB N° 0240

Rapporto di prova

n° RP 027218-01.1

Data di ricevimento:	11/05/2018	Spett.le MOBILFERRO s.r.l., Via Raffaello Sanzio 366, 45027 Trecenta (RO)	
Inizio della prova:	23/05/2018		
Termine della prova:	23/05/2018		
Denominazione e identificazione del campione:	Tavolo multiuso identificato con la sigla 027218-01-01		
Numero della norma:	UNI EN 15372:2017	Titolo della norma:	Mobili. Resistenza, durata e sicurezza. Requisiti per tavoli non domestici. Par. 5.1 e 5.2 Requisiti generali di sicurezza e punti di cesoiamento e schiacciamento.



DESCRIZIONE DEL CAMPIONE

Dimensioni: 1600 mm x 800 mm x 760 mm

RISULTATI DELLA PROVA

Caratteristica	Valutazioni
I bordi dei piani del tavolo che sono a diretto contatto con l'utilizzatore sono arrotondati.	Passa
Tutti gli altri bordi accessibili durante l'uso sono privi di bave e/o di bordi taglienti.	Passa
Le estremità dei componenti cavi, con diametro maggiore di 7 mm e minore di 12 mm con profondità maggiore di 10 mm, devono essere chiusi o tappati.	Passa
Le parti mobili e regolabili dovrebbero essere progettate in modo da prevenire ferite e operazioni inattese.	Non applicabile
Non deve essere possibile che qualsiasi parte strutturale del tavolo si allenti involontariamente.	Passa
Tutte le parti progettate per aiutare lo scorrimento dovrebbero essere disegnate in modo da proteggere gli utilizzatori da macchie durante il normale uso.	Non applicabile
Se non applicabili i punti 5.2.2 e 5.2.3 della norma UNI EN 15372:2017, i punti di cesoiamento e schiacciamento che si vengono a creare durante la regolazione e la chiusura sono accettabili, poiché si assume l'ipotesi che l'utilizzatore sia in grado di controllare i suoi movimenti e sia capace di bloccare la forza applicata immediatamente all'insorgere del dolore.	Non applicabile
Non dovrebbero crearsi punti di cesoiamento e schiacciamento a causa di parti operanti da meccanismi meccanici, per esempio molle, pistoni a gas e meccanismi motorizzati.	Non applicabile
Non dovrebbero crearsi punti di cesoiamento e schiacciamento creati da forze applicate durante il normale uso.	Passa
Non dovrebbero crearsi punti di cesoiamento e schiacciamento se tale rischio viene creato dal utilizzatore durante normali movimenti ed azioni, per esempio tentativi di movimento del tavolo.	Passa

Al termine della prova il campione risulta conforme ai requisiti della UNI EN 15372:2017 par. 5 Requisiti di sicurezza.

Nota: il campionamento è stato effettuato dal committente.

La denominazione e l'eventuale descrizione del campione sono dichiarate dal cliente.

FINE DEL RAPPORTO DI PROVA N° 027218-01.1

Il Responsabile di Area Meccanica

Dot. Luca Cottrassini

Il Responsabile di Laboratorio

Ing. Francesco Balducci

Montelabbate, li: 11 giugno 2018.

I risultati contenuti nel presente rapporto si riferiscono solamente al campione esaminato. La denominazione del campione è quella indicata dalla ditta richiedente. Il richiedente ha l'obbligo di riprodurre il rapporto di prova per intero. Aggiunte, cancellazioni o alterazioni non sono ammesse.


COSMOB

LABORATORIO TECNOLOGICO QUALITÀ



LAB N° 0240

Rapporto di prova

n° RP 027218-01.2

Data di ricevimento:	11/05/2018	Spett.le MOBILFERRO s.r.l. , Via Raffaello Sanzio 366, 45027 Trecenta (RO)	
Inizio della prova:	23/05/2018		
Termine della prova:	23/05/2018		
Denominazione e identificazione del campione:		Tavolo multiuso identificato con la sigla 027218-01-01	
Numero della norma:	UNI EN 15372:2017	Titolo della norma:	Mobili. Resistenza, durata, sicurezza. Requisiti per tavoli non domestici. Par. 5.3 Stabilità.



DESCRIZIONE DEL CAMPIONE

Dimensioni: 1600 mm x 800 mm x 760 mm

RISULTATI DELLA PROVA

La prova è stata eseguita a 50 mm dal bordo esterno del piano del tavolo.

STABILITÀ SOTTO UN CARICO VERTICALE

Livello di prova	Tipologia di utilizzo	Punto di applicazione	Carico verticale applicato	Esito
3	Pesante	Piano principale	400 N	Il tavolo non si ribalta

Al termine della prova il campione risulta conforme ai requisiti della UNI EN15372:2017 par. 5.3 Stabilità

Nota: il campionamento è stato effettuato dal committente.

La denominazione e l'eventuale descrizione del campione sono dichiarate dal cliente.

FINE DEL RAPPORTO DI PROVA N° 027218-01.2

 Il Responsabile di Area Meccanica
 Dott. Luca Tomassini

 Il Responsabile di Laboratorio
 Ing. Francesco Balducci

Montelabbate, li: 11 giugno 2018.

I risultati contenuti nel presente rapporto si riferiscono solamente al campione esaminato. La denominazione del campione è quella indicata dalla ditta richiedente. Il richiedente ha l'obbligo di riprodurre il rapporto di prova per intero. Aggiunte, cancellazioni o alterazioni non sono ammesse.

**COSMOB**

LABORATORIO TECNOLOGICO QUALITÀ

**ACCREDIA**

L'ENTE ITALIANO DI ACCREDITAMENTO

LAB N° 0240

Rapporto di prova

n° RP 027218-01.3

Data di ricevimento:	11/05/2018	Spett.le MOBILFERRO s.r.l. Via Raffaello Sanzio 366, 45027 Trecenta (RO)	
Inizio della prova:	23/05/2018		
Termine della prova:	23/05/2018		
Denominazione e identificazione del campione:		Tavolo multiuso identificato con la sigla 027218-01-01	
Numero della norma:	UNI EN 15372:2017	Titolo della norma:	Mobili. Resistenza, durata, sicurezza. Requisiti per tavoli non domestici. Par. 5.4 - Prova n. 1 Carico statico orizzontale.



DESCRIZIONE DEL CAMPIONE

Dimensioni: 1600 mm x 800 mm x 760 mm

RISULTATI DELLA PROVA

Livello di prova	Tipologia di utilizzo	Lato di applicazione	Forza orizzontale applicata	Carico verticale	Numero di cicli	Esito
3	Pesante	Lato corto (A+B)	600 N	50 kg	10	Passa
		Lato lungo (C+D)	450 N*		10	Passa

*Forza ridotta per evitare il ribaltamento del campione

Al termine della prova non si verifica alcuna rottura di nessun membro, giunzione o componente. Non è presente alcun allentamento di giunzioni progettate per essere rigide. Il tavolo mantiene la funzionalità.

Nota: il campionamento è stato effettuato dal committente.

La denominazione e l'eventuale descrizione del campione sono dichiarate dal cliente.

FINE DEL RAPPORTO DI PROVA N° 027218-01.3

Il Responsabile di Area Meccanica
Dott. Luca Tomassini

Il Responsabile di Laboratorio
Ing. Francesco Balducci

Montelabbate, li: 11 giugno 2018.

I risultati contenuti nel presente rapporto si riferiscono solamente al campione esaminato. La denominazione del campione è quella indicata dalla ditta richiedente. Il richiedente ha l'obbligo di riprodurre il rapporto di prova per intero. Aggiunte, cancellazioni o alterazioni non sono ammesse.

**COSMOB**

LABORATORIO TECNOLOGICO QUALITÀ


ACCREDIA
 L'ENTE ITALIANO DI ACCREDITAMENTO

LAB N° 0240

Rapporto di prova

n° RP 027218-01.4

Data di ricevimento:	11/05/2018	Spett.le MOBILFERRO s.r.l. , Via Raffaello Sanzio 366, 45027 Trecenta (RO)	
Inizio della prova:	23/05/2018		
Termine della prova:	23/05/2018		
Denominazione e identificazione del campione:		Tavolo multiuso identificato con la sigla 027218-01-01	
Numero della norma:	UNI EN 15372:2017	Titolo della norma:	Mobili. Resistenza, durata, sicurezza. Requisiti per tavoli non domestici. Par. 5.4 - Test n. 2 Carico statico verticale.



DESCRIZIONE DEL CAMPIONE

Dimensioni: 1600 mm x 800 mm x 760 mm

RISULTATI DELLA PROVA

Livello di prova	Tipologia di utilizzo	Punto di applicazione	Forza verticale applicata	Numero di cicli	Esito
3	Pesante	Piano principale	1250 N	10	Passa

Al termine della prova non si verifica alcuna rottura di nessun membro, giunzione o componente. Non è presente alcun allentamento di giunzioni progettate per essere rigide. Il tavolo mantiene la funzionalità.

Nota: il campionamento è stato effettuato dal committente.

La denominazione e l'eventuale descrizione del campione sono dichiarate dal cliente.

FINE DEL RAPPORTO DI PROVA N° 027218-01.4

 Il Responsabile di Area Meccanica
 Dott. Luca Tomassini

 Il Responsabile di Laboratorio
 Ing. Francesco Balducci

Montelabbate, li: 11 giugno 2018.

I risultati contenuti nel presente rapporto si riferiscono solamente al campione esaminato. La denominazione del campione è quella indicata dalla ditta richiedente. Il richiedente ha l'obbligo di riprodurre il rapporto di prova per intero. Aggiunte, cancellazioni o alterazioni non sono ammesse.

**COSMOB**

LABORATORIO TECNOLOGICO QUALITÀ



LAB N° 0240

Rapporto di prova

n° RP 027218-01.5

Data di ricevimento:	11/05/2018	Spett.le MOBILFERRO s.r.l., Via Raffaello Sanzio 366, 45027 Trecenta (RO)	
Inizio della prova:	23/05/2018		
Termine della prova:	27/05/2018		
Denominazione e identificazione del campione:		Tavolo multiuso identificato con la sigla 027218-01-01	
Numero della norma:	UNI EN 15372:2017	Titolo della norma:	Mobili. Resistenza, durata, sicurezza. Requisiti per tavoli non domestici. Par. 5.4 - Test n. 5 Prova di fatica orizzontale.



DESCRIZIONE DEL CAMPIONE

Dimensioni: 1600 mm x 800 mm x 760 mm

RISULTATI DELLA PROVA

Livello di prova	Tipologia di utilizzo	Direzione di prova	Forza orizzontale applicata	Numero di cicli	Esito
3	Pesante	Direzione a + b	300 N	20000	Passa
		Direzione c + d	300 N		Passa

Al termine della prova non si verifica alcuna rottura di nessun membro, giunzione o componente. Non è presente alcun allentamento di giunzioni progettate per essere rigide. Il tavolo mantiene la funzionalità.

Nota: il campionamento è stato effettuato dal committente.

La denominazione e l'eventuale descrizione del campione sono dichiarate dal cliente.

FINE DEL RAPPORTO DI PROVA N° 027218-01.5

Il Responsabile di Area Meccanica
Dot. Luca Tomassini

Il Responsabile di Laboratorio
Ing. Francesco Balducci

Montelabbate, li: 11 giugno 2018.

I risultati contenuti nel presente rapporto si riferiscono solamente al campione esaminato. La denominazione del campione è quella indicata dalla ditta richiedente. Il richiedente ha l'obbligo di riprodurre il rapporto di prova per intero. Aggiunte, cancellazioni o alterazioni non sono ammesse.

**COSMOB**

LABORATORIO TECNOLOGICO QUALITÀ


ACCREDIA
 L'ENTE ITALIANO DI ACCREDITAMENTO

LAB N° 0240

Rapporto di prova

n° RP 027218-01.6

Data di ricevimento:	11/05/2018	Spett.le MOBILFERRO s.r.l., Via Raffaello Sanzio 366, 45027 Trecenta (RO)	
Inizio della prova:	28/05/2018		
Termine della prova:	28/05/2018		
Denominazione e identificazione del campione:		Tavolo multiuso identificato con la sigla 027218-01-01	
Numero della norma:	UNI EN 15372:2017	Titolo della norma:	Mobili. Resistenza, durata, sicurezza. Requisiti per tavoli non domestici. Par. 5.4 - Test n. 8 Prova d'urto verticale per tavoli non in vetro.



DESCRIZIONE DEL CAMPIONE

Dimensioni: 1600 mm x 800 mm x 760 mm

RISULTATI DELLA PROVA

Livello di prova	Tipologia di utilizzo	Punto di applicazione	Altezza di caduta	Numero di cicli	Esito
3	Pesante	Il più vicino possibile ad un punto di sostegno del piano ma ad una distanza dai bordi non minore di 100 mm.	180 mm	10	Passa
		A 100 mm dal bordo del piano ed il più lontano possibile dai sostegni.	180 mm	10	Passa
		A 100 mm dai bordi di un angolo.	180 mm	10	Passa

Al termine della prova non si verifica alcuna rottura di nessun membro, giunzione o componente. Non è presente alcun allentamento di giunzioni progettate per essere rigide. Il tavolo mantiene la funzionalità.

Nota: il campionamento è stato effettuato dal committente.

La denominazione e l'eventuale descrizione del campione sono dichiarate dal cliente.

FINE DEL RAPPORTO DI PROVA N° 027218-01.6

 Il Responsabile di Area Meccanica
 Dott. Luca Tomassini

 Il Responsabile di Laboratorio
 Ing. Francesco Balducci

Montelabbate, li: 11 giugno 2018.

I risultati contenuti nel presente rapporto si riferiscono solamente al campione esaminato. La denominazione del campione è quella indicata dalla ditta richiedente. Il richiedente ha l'obbligo di riprodurre il rapporto di prova per intero. Aggiunte, cancellazioni o alterazioni non sono ammesse.

**COSMOB**

LABORATORIO TECNOLOGICO QUALITÀ

**ACCREDIA**
L'ENTE ITALIANO DI ACCREDITAMENTO

LAB N° 0240

Rapporto di prova

n° RP 027218-01.7

Data di ricevimento:	11/05/2018	Spett.le MOBILFERRO s.r.l. , Via Raffaello Sanzio 366, 45027 Trecenta (RO)	
Inizio della prova:	28/05/2018		
Termine della prova:	28/05/2018		
Denominazione e identificazione del campione:		Tavolo multiuso identificato con la sigla 027218-01-01	
Numero della norma:	UNI EN 15372:2017	Titolo della norma:	Mobili. Resistenza, durata, sicurezza. Requisiti per tavoli non domestici. Par. 5.4 - Prova n. 10 Stabilità con carico verticale.



DESCRIZIONE DEL CAMPIONE

Dimensioni: 1600 mm x 800 mm x 760 mm

RISULTATI DELLA PROVA

La prova è stata eseguita a 50 mm dal bordo esterno del piano del tavolo.

STABILITÀ SOTTO UN CARICO VERTICALE

Livello di prova	Tipologia di utilizzo	Punto di applicazione	Carico verticale applicato	Esito
3	Pesante	Piano principale	400 N	Passa

Al termine della prova non si verifica alcuna rottura di nessun membro, giunzione o componente. Non è presente alcun allentamento di giunzioni progettate per essere rigide. Il tavolo mantiene la funzionalità.

Il tavolo soddisfa i requisiti contenuti al par. 5.3 della UNI EN 15372:2017.

Nota: il campionamento è stato effettuato dal committente.

La denominazione e l'eventuale descrizione del campione sono dichiarate dal cliente.

FINE DEL RAPPORTO DI PROVA N° 027218-01.7

Il Responsabile di Area Meccanica
Dott. Luca Tomassini

Il Responsabile di Laboratorio
Ing. Francesco Balducci

Montelabbate, li: 11 giugno 2018.

I risultati contenuti nel presente rapporto si riferiscono solamente al campione esaminato. La denominazione del campione è quella indicata dalla ditta richiedente. Il richiedente ha l'obbligo di riprodurre il rapporto di prova per intero. Aggiunte, cancellazioni o alterazioni non sono ammesse.

**COSMOB**

LABORATORIO TECNOLOGICO QUALITÀ



LAB N° 0240

Rapporto di prova

n° RP 027218-01.8

Data di ricevimento:	11/05/2018	Spett.le MOBILFERRO s.r.l., Via Raffaello Sanzio 366, 45027 Trecenta (RO)	
Inizio della prova:	28/05/2018		
Termine della prova:	28/05/2018		
Denominazione e identificazione del campione:		Tavolo multiuso identificato con la sigla 027218-01-01	
Numero della norma:	UNI EN 15372:2017	Titolo della norma:	Mobili. Resistenza, durata, sicurezza. Requisiti per tavoli non domestici. Par. 5.4 - Prova n. 9 Prova di caduta per tavoli di peso superiore a 20 kg.



DESCRIZIONE DEL CAMPIONE

Dimensioni: 1600 mm x 800 mm x 760 mm

RISULTATI DELLA PROVA

Livello di prova	Tipologia di utilizzo	Punto di applicazione	Altezza di caduta	Numero di cicli	Esito
3	Pesante	Una sola estremità	100 mm	6	Passa

Al termine della prova non si verifica alcuna rottura di nessun membro, giunzione o componente. Non è presente alcun allentamento di giunzioni progettate per essere rigide. Il tavolo mantiene la funzionalità.

Nota: il campionamento è stato effettuato dal committente.

La denominazione e l'eventuale descrizione del campione sono dichiarate dal cliente.

FINE DEL RAPPORTO DI PROVA N° 027218-01.8

Il Responsabile di Area Meccanica
Dott. Luca Tomassini

Il Responsabile di Laboratorio
Ing. Francesco Balducci

Montelabbate, li: 11 giugno 2018.

I risultati contenuti nel presente rapporto si riferiscono solamente al campione esaminato. La denominazione del campione è quella indicata dalla ditta richiedente. Il richiedente ha l'obbligo di riprodurre il rapporto di prova per intero. Aggiunte, cancellazioni o alterazioni non sono ammesse.

**COSMOB**

LABORATORIO TECNOLOGICO QUALITÀ

Rapporto di prova

n° RP 027218-01.9

**ACCREDIA**

L'ENTE ITALIANO DI ACCREDITAMENTO

LAB N° 0240

Data di ricevimento:	11/05/2018	Spett.le MOBILFERRO s.r.l. , Via Raffaele Sanzio 366, 45027 Trecenta (RO)	
Inizio della prova:	28/05/2018		
Termine della prova:	28/05/2018		
Denominazione e identificazione del campione:		Tavolo multiuso identificato con la sigla 027218-01-01	
Numero della norma:	UNI EN 15372:2017	Titolo della norma:	Mobili. Resistenza, durata, sicurezza. Requisiti per tavoli non domestici. Par. 6 Istruzioni per l' uso.



DESCRIZIONE DEL CAMPIONE

Dimensioni: 1600 mm x 800 mm x 760 mm

RISULTATI DELLA PROVA

Prestazione d'uso prevista:	Pesante
------------------------------------	---------

Descrizione parametro	Esito
Le informazioni sono presenti nella lingua del paese nel quale sarà distribuito il prodotto.	Passa
Sono presenti informazioni riguardo l'uso previsto in accordo all'allegato C della norma UNI EN 15372:2017.	Passa
Sono presenti istruzioni di montaggio, se applicabili.	Passa
Sono presenti istruzioni per la pulizia e manutenzione del tavolo.	Passa

Al termine della prova il campione risulta conforme al par. 6 della UNI EN 15372:2017.

Nota: il campionamento è stato effettuato dal committente.

La denominazione e l'eventuale descrizione del campione sono dichiarate dal cliente.

FINE DEL RAPPORTO DI PROVA N° 027218-01.9

Il Responsabile di Area Meccanica
Dott. Luca Tomassini

Il Responsabile di Laboratorio
Ing. Francesco Balducci

Montelabbate, li: 1 giugno 2018.

I risultati contenuti nel presente rapporto si riferiscono solamente al campione esaminato. La denominazione del campione è quella indicata dalla ditta richiedente. Il richiedente ha l'obbligo di riprodurre il rapporto di prova per intero. Aggiunte, cancellazioni o alterazioni non sono ammesse.


COSMOB

LABORATORIO TECNOLOGICO QUALITÀ


ACCREDIA
 L'ENTE ITALIANO DI ACCREDITAMENTO

LAB N° 0240

Rapporto di prova

n° RP 017616-01.1

Data di ricevimento:	03/05/2016	Spett.le MOBILFERRO s.r.l., Via Raffaello Sanzio 366, 45027 Trecenta (RO)	
Inizio della prova:	13/05/2016		
Termine della prova:	13/05/2016		
Denominazione e identificazione del campione:		Sedia monoscocca in faggio grandezza 6 identificata con la sigla 017616-01-01	
Numero della norma:	UNI EN 1729-1:2016	Titolo della norma:	Sedie e tavoli per istituzioni scolastiche. Dimensioni funzionali.



RISULTATI DELLE MISURE EFFETTUATE.

DIMENSIONI		GRANDEZZA 6 COLORE BLU DIMENSIONI	MISURAZIONE
	Altezza popliteale (senza scarpe)	(435-485) mm	---
	Intervallo di stature (senza scarpe)	(1590-1880) mm	---
h ₈	Altezza del sedile ± 10 mm	(460±10) mm	456,6 mm
t ₄	Profondità effettiva del sedile ± 15 mm (0-2) ± 25 mm (3-7)	(420±25) mm	436 mm
b ₃	Larghezza minima del sedile	380 mm	404,1 mm
x	Distanza tra punto S e retro del sedile (max)	50 mm	---
h ₇	Altezza minima dello schienale	100 mm	357,5 mm
b ₄	Larghezza minima dello schienale	330 mm	379,2 mm
r ₂	Raggio orizzontale minimo dello schienale	300 mm	>300 mm
α	Inclinazione del sedile	(-5° +7°)	1,5°
γ	Angolo tra sedile e schienale	(95°-110°)	95,3°
s	Altezza punto s	190-240 mm	194 mm

La seduta è conforme alle dimensioni funzionali corrispondenti alla grandezza 6 ed al codice colore blu.

Nota: il campionamento è stato effettuato dal committente

La denominazione e l'eventuale descrizione del campione sono dichiarate dal committente.

FINE DEL RAPPORTO DI PROVA N° 017616-01.1

 Il Responsabile di Area Meccanica
 Dott. Luca Tomassini

 Il Responsabile di Laboratorio
 Ing. Francesco Balducci

Montelabbate, li: 27 maggio 2016.

I risultati contenuti nel presente rapporto si riferiscono solamente al campione esaminato. La denominazione del campione è quella indicata dalla ditta richiedente. Il richiedente ha l'obbligo di riprodurre il rapporto di prova per intero. Aggiunte, cancellazioni o alterazioni non sono ammesse.


COSMOB

LABORATORIO TECNOLOGICO QUALITÀ

Rapporto di prova

n° RP 017616-01.2


ACCREDIA
 L'ENTE ITALIANO DI ACCREDITAMENTO

LAB N° 0240

Data di ricevimento:	03/05/2016	Spett.le MOBILFERRO s.r.l., Via Raffaello Sanzio 366, 45027 Trecenta (RO)	
Inizio della prova:	13/05/2016		
Termine della prova:	13/05/2016		
Denominazione e identificazione del campione:		Sedia monoscocca in faggio grandezza 6 identificata con la sigla 017616-01-01	
Numero della norma:	UNI EN 1729-1:2016	Titolo della norma:	Sedie e tavoli per istituzioni scolastiche. Par. 5 Marcatura.



DESCRIZIONE DELLE MISURAZIONI.

Verifiche	Osservazioni
La marcatura è leggibile e indelebile?	SI
La grandezza o codice colore o entrambi, sono come specificato nell'appendice A, B o C?	SI
La marcatura sul mobile regolabile, indica le grandezze contemplate?	NON APPLICABILE
Sono indicati il nome e/o marchio commerciale e/o marchio e indirizzo del fabbricante o del suo rappresentante autorizzato, scritto in forma completa o abbreviata, purché tale abbreviazione consenta l'identificazione del fabbricante e/o del suo rappresentante?	SI
È indicata la data di produzione che indichi almeno l'anno e il mese di produzione?	SI

Al termine della prova il campione risulta conforme al par. 5 della norma UNI EN 1729-1:2016.

Nota: il campionamento è stato effettuato dal committente.

La denominazione e l'eventuale descrizione del campione sono dichiarate dal committente.

FINE DEL RAPPORTO DI PROVA N° 017616-01.2

 Il Responsabile di Area Meccanica
 Dott. Luca Tomassini

 Il Responsabile di Laboratorio
 Ing. Francesco Baldacci

Montelabbate, li: 27 maggio 2016.

I risultati contenuti nel presente rapporto si riferiscono solamente al campione esaminato. La denominazione del campione è quella indicata dalla ditta richiedente. Il richiedente ha l'obbligo di riprodurre il rapporto di prova per intero. Aggiunte, cancellazioni o alterazioni non sono ammesse.

**COSMOB**

LABORATORIO TECNOLOGICO QUALITÀ

Rapporto di prova

n° RP 017616-01.3



LAB N° 0240

Data di ricevimento:	03/05/2016	Spett.le MOBILFERRO s.r.l., Via Raffaello Sanzio 366, 45027 Trecenta (RO)	
Inizio della prova:	13/05/2016		
Termine della prova:	13/05/2016		
Denominazione e identificazione del campione:	Sedia monoscoeca in faggio grandezza 6 identificata con la sigla 017616-01-01		
Numero della norma:	UNI EN 1729-1:2016	Titolo della norma:	Sedie e tavoli per istituzioni scolastiche. Par. 6 Istruzioni.



RISULTATI DELLA PROVA

Verifiche	Osservazioni
Le istruzioni sono allegate al mobile nella lingua ufficiale del Paese di vendita.	Si
Le istruzioni sono riportate sul mobile, su un etichetta, in un volantino o nelle istruzioni d'uso.	Si
Le istruzioni includono: il riferimento alla grandezza, le istruzioni di manutenzione.	Si
Sono presenti istruzioni di installazione per mobili multi grandezze.	Non applicabile
Sono presenti informazioni sulle possibilità di regolazione.	Non applicabile
Le istruzioni devono includere le avvertenze riguardo il pericolo di quando si lavora con pistoni a gas.	Non applicabile

Al termine della prova il campione risulta conforme al par. 6 della UNI EN 1729-1:2016.

Nota: il campionamento è stato effettuato dal committente.

La denominazione e l'eventuale descrizione del campione sono dichiarate dal committente.

FINE DEL RAPPORTO DI PROVA N° 017616-01.3

Il Responsabile di Area Meccanica
Dott. Luca Tomassini

Il Responsabile di Laboratorio
Ing. Francesco Balducci

Montelabbate, li: 27 maggio 2016.

I risultati contenuti nel presente rapporto si riferiscono solamente al campione esaminato. La denominazione del campione è quella indicata dalla ditta richiedente. Il richiedente ha l'obbligo di riprodurre il rapporto di prova per intero. Aggiunte, cancellazioni o alterazioni non sono ammesse.

**COSMOB**

LABORATORIO TECNOLOGICO QUALITÀ

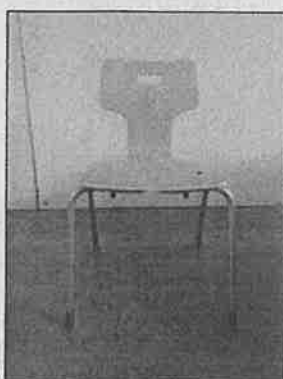
Rapporto di prova

n° RP 017616-01.4



LAB N° 0240

Data di ricevimento:	03/05/2016	Spett.le MOBILFERRO S.r.l. , Via Raffaello Sanzio 366, 45027 Trecenta (RO)	
Inizio della prova:	27/05/2016		
Termine della prova:	27/05/2016		
Denominazione e identificazione del campione:		Sedia monoscoeca in faggio grandezza 6 identificata con la sigla 017616-01-01	
Numero della norma:	UNI EN 1729-2:2016	Titolo della norma:	Mobili. Sedie e tavoli per istituzioni scolastiche. Parte 2: Requisiti di sicurezza e metodi di prova. Par. 4 Requisiti di sicurezza.



RISULTATI DELLA PROVA

Caratteristica	Non applicabile	Passa	Non passa
I bordi del sedile, dello schienale e dei braccioli che sono a contatto con l'utilizzatore quando questo è seduto sulla sedia sono arrotondati con un raggio minimo di 2 mm.		X	
I bordi delle maniglie sono arrotondati con un raggio minimo di 2 mm nella direzione della forza applicata.	X		
Tutti gli altri bordi e spigoli con cui l'utilizzatore può entrare in contatto durante l'uso normale, sono lisci, arrotondati o smussati e non presentano bave.		X	
La distanza tra le parti mobili accessibili azionate da meccanismo azionato mediante forza, per esempio colonne a gas, è < 8mm o ≥ 25 mm.	X		

I risultati contenuti nel presente rapporto si riferiscono solamente al campione esaminato. La denominazione del campione è quella indicata dalla ditta richiedente. Il richiedente ha l'obbligo di riprodurre il rapporto di prova per intero. Aggiunte, cancellazioni o alterazioni non sono ammesse.


COSMOB

LABORATORIO TECNOLOGICO QUALITÀ



Rapporto di prova

n° RP 017616-01.4

LAB N° 0240

Caratteristica	Non applicabile	Passa	Non passa
Ad eccezione dell' apertura e chiusura di tavoli e sedie, sono presenti spazi accessibili $\leq 8\text{mm}$ o $\geq 25\text{mm}$ creati durante movimenti o azioni normali.		X	
I comandi per la regolazione entrano in funzione involontariamente o accidentalmente.	X		
Le estremità aperte e i componenti tubolari sono tappati o chiusi in altro modo.		X	
Le parti sono staccabili senza l' utilizzo di un apposito attrezzo.		X	
Le parti che sono lubrificate sono coperte per evitare di macchiare.	X		
La finitura della superficie di lavoro non dovrebbe essere maggiore di una finitura satinata (corrispondente a 45 gloss o ad un valore inferiore a 20 di un reflectometro 60°) per minimizzare riflessioni speculari in accordo a EN 13722 a 60°.	X		
Le sedie non si ribaltano quando sottoposte a prova come specificato nel punto 5.2.		X	
Le sedie non riportano difetti strutturali che influenzano la sicurezza quando sottoposte alle prove di resistenza e durabilità come specificato nel punto 5.3 e continuano ad espletare la loro funzione.		X	
I tavoli non si ribaltano quando sottoposti a prova in conformità al punto 7.2 della EN 1730:2012	X		
I tavoli non riportano difetti strutturali che possono influenzare la sicurezza quando sottoposti alle prove di resistenza e durabilità come specificato nel punto 6.2 e continuano a espletare la loro funzione.	X		

Al termine della prova il campione risulta conforme al par. 4 della norma UNI EN 1729-2:2016.

Nota: il campionamento è stato effettuato dal committente.

La denominazione e l'eventuale descrizione del campione sono dichiarate dal committente.

FINE DEL RAPPORTO DI PROVA N° 017616-01.4

Il Responsabile di Area Meccanica
Dott. Luca Tomassini

Il Responsabile di Laboratorio
Ing. Francesco Balducci

Montelabbate, li: 27 maggio 2016.

I risultati contenuti nel presente rapporto si riferiscono solamente al campione esaminato. La denominazione del campione è quella indicata dalla ditta richiedente. Il richiedente ha l'obbligo di riprodurre il rapporto di prova per intero. Aggiunte, cancellazioni o alterazioni non sono ammesse.

**COSMOB**

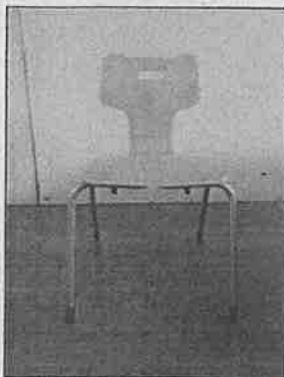
LABORATORIO TECNOLOGICO QUALITÀ

Rapporto di prova n° RP 017616-01.5



LAB N° 0240

Data di ricevimento:	03/05/2016	Spett.le MOBILFERRO s.r.l., Via Raffaello Sanzio 366, 45027 Trecenta (RO)	
Inizio della prova:	13/05/2016		
Termine della prova:	13/05/2016		
Denominazione e identificazione del campione:		Sedia monoscocca in faggio grandezza 6 identificata con la sigla 017616-01-01	
Numero della norma:	UNI EN 1729-2:2016	Titolo della norma:	Mobili. Sedie e tavoli per istituzioni scolastiche. Parte 2: Requisiti di sicurezza e metodi di prova. Par. 5.2 Stabilità.



RISULTATI DELLA PROVA

Par. 5.2.2 stabilità in avanti:

Grandezza della sedia	Carico sul sedile	Forza orizzontale	Osservazioni
6	600 N	20 N	La sedia non si ribalta.

Par. 5.2.3 - stabilità laterale:

Grandezza della sedia	Carico sul sedile	Forza orizzontale	Osservazioni
6	600 N	20 N	La sedia non si ribalta.

Par. 5.2.4 - stabilità all'indietro:

Grandezza della sedia	Carico sul sedile	Forza orizzontale	Osservazioni
6	600 N	180 N	La sedia non si ribalta.

Al termine delle prove la sedia risulta conforme al par. 4 punto k) della norma UNI EN 1729-2:2016.

Nota: il campionamento è stato effettuato dal committente.

La denominazione e l'eventuale descrizione del campione sono dichiarate dal committente.

FINE DEL RAPPORTO DI PROVA N° 017616-01.5Il Responsabile di Area Meccanica
Dott. Luca Tomassini

Il Responsabile di Laboratorio
Ing. Francesco Balducci

Montelabbate, li: 27 maggio 2016.

I risultati contenuti nel presente rapporto si riferiscono solamente al campione esaminato. La denominazione del campione è quella indicata dalla ditta richiedente. Il richiedente ha l'obbligo di riprodurre il rapporto di prova per intero. Aggiunte, cancellazioni e alterazioni non sono ammesse.



LABORATORIO TECNOLOGICO QUALITÀ

Rapporto di prova

n° RP 017616-01.6



LAB N° 0240

Data di ricevimento:	03/05/2016	Spett.le MOBILFERRO s.r.l. , Via Raffaello Sanzio 366, 45027 Trecenta (RO)	
Inizio della prova:	13/05/2016		
Termine della prova:	13/05/2016		
Denominazione e identificazione del campione:		Sedia monoscoeca in faggio grandezza 6 identificata con la sigla 017616-01-01	
Numero della norma:	UNI EN 1729-2:2016	Titolo della norma:	Mobili. Sedie e tavoli per istituzioni scolastiche. Parte 2: Requisiti di sicurezza e metodi di prova. Par. 5.3.2 Carico statico sedile e schienale (EN 1728:2012,6.4).



RISULTATI DELLA PROVA

Grandezza della sedia	Numero di cicli	Carico sullo sedile	Carico sullo schienale	Osservazioni
6	10	2000 N	700 N	Non si riscontra alcun difetto strutturale che possa influenzare la sicurezza.

Al termine della prova la sedia scolastica risulta conforme al par 5.3.2 della norma UNI EN 1729-2:2016.

Nota: il campionamento è stato effettuato dal committente.

La denominazione e l'eventuale descrizione del campione sono dichiarate dal committente.

FINE DEL RAPPORTO DI PROVA N° 017616-01.6

Il Responsabile di Area Meccanica
Dot. Luca Tomassini

Il Responsabile di Laboratorio
Ing. Francesco Baldacci

Montelabbate, li: 27 maggio 2016.

I risultati contenuti nel presente rapporto si riferiscono solamente al campione esaminato. La denominazione del campione è quella indicata dalla ditta richiedente. Il richiedente ha l'obbligo di riprodurre il rapporto di prova per intero. Aggiunte, cancellazioni o alterazioni non sono ammesse.


COSMOB

LABORATORIO TECNOLOGICO QUALITÀ

Rapporto di prova

n° RP 017616-01.7



LAB N° 0240

Data di ricevimento:	03/05/2016	Spett.le MOBILFERRO s.r.l. , Via Raffaello Sanzio 366, 45027 Trecenta (RO)	
Inizio della prova:	13/05/2016		
Termine della prova:	23/05/2016		
Denominazione e identificazione del campione:	Sedia monoscocca in faggio grandezza 6 identificata con la sigla 017616-01-01		
Numero della norma:	UNI EN 1729-2:2016	Titolo della norma:	Mobili. Sedie e tavoli per istituzioni scolastiche. Parte 2: Requisiti di sicurezza e metodi di prova. Par. 5.3.3 Durata sedile e schienale (EN 1728:2012,6.17).



RISULTATI DELLA PROVA

Grandezza della sedia	Numero di cicli	Carico sullo sedile	Carico sullo schienale	Osservazioni
6	100000	1250 N	300 N	Non si riscontra alcun difetto strutturale che possa influenzare la sicurezza.

Al termine della prova la sedia scolastica risulta conforme al par 5.3.3 della norma UNI EN 1729-2:2016.

Nota: il campionamento è stato effettuato dal committente.

La denominazione e l'eventuale descrizione del campione sono dichiarate dal committente.

FINE DEL RAPPORTO DI PROVA N° 017616-01.7

Il Responsabile di Area Meccanica
Dott. Luca Tomassini

(Signature of Luca Tomassini)

Il Responsabile di Laboratorio
Ing. Francesco Balducci

(Signature of Francesco Balducci)

Montelabbate, li: 27 maggio 2016.

I risultati contenuti nel presente rapporto si riferiscono solamente al campione esaminato. La denominazione del campione è quella indicata dalla ditta richiedente. Il richiedente ha l'obbligo di riprodurre il rapporto di prova per intero. Aggiunte, cancellazioni o alterazioni non sono ammesse.

**COSMOB**

LABORATORIO TECNOLOGICO QUALITÀ

Rapporto di prova

n° RP 017616-01.8



LAB N° 0240

Data di ricevimento:	03/05/2016	Spett.le MOBILFERRO s.r.l., Via Raffaello Sanzio 366, 45027 Trecenta (RO)	
Inizio della prova:	23/05/2016		
Termine della prova:	27/05/2016		
Denominazione e identificazione del campione:		Sedia monoscocca in faggio grandezza 6 identificata con la sigla 017616-01-01	
Numero della norma:	UNI EN 1729-2:2016	Titolo della norma:	Mobili. Sedie e tavoli per istituzioni scolastiche. Parte 2: Requisiti di sicurezza e metodi di prova. Par. 5.3.4 Durata bordo anteriore del sedile (EN 1728:2012,6.18).



RISULTATI DELLA PROVA

Grandezza della sedia	Carico sul sedile	Numero di cicli	Osservazioni
6	800 N	50000	Non si riscontra alcun difetto strutturale che possa influenzare la sicurezza.

Al termine della prova la sedia scolastica risulta conforme al par 5.3.4 della UNI EN 1729-2:2016.

Nota: il campionamento è stato effettuato dal committente.

La denominazione e l'eventuale descrizione del campione sono dichiarate dal committente.

FINE DEL RAPPORTO DI PROVA N° 017616-01.8

Il Responsabile di Area Meccanica
Dott. Luca Tomassini

Il Responsabile di Laboratorio
Ing. Francesco Balducci

Montelabbate, li: 27 maggio 2016.

Le risultati contenuti nel presente rapporto si riferiscono solamente al campione esaminato. La denominazione del campione è quella indicata dalla ditta richiedente. Il richiedente ha l'obbligo di riprodurre il rapporto di prova per intero. Aggiunte, cancellazioni o alterazioni non sono ammesse.

**COSMOB**

LABORATORIO TECNOLOGICO QUALITÀ

Rapporto di prova

n° RP 017616-01.9



LAB N° 0240

Data di ricevimento:	03/05/2016	Spett.le MOBILFERRO s.r.l. , Via Raffaello Sanzio 366, 45027 Trecenta (RO)	
Inizio della prova:	27/05/2016		
Termine della prova:	27/05/2016		
Denominazione e identificazione del campione:		Sedia monoscocca in faggio grandezza 6 identificata con la sigla 017616-01-01	
Numero della norma:	UNI EN 1729-2:2016	Titolo della norma:	Mobili. Sedie e tavoli per istituzioni scolastiche. Parte 2: Requisiti di sicurezza e metodi di prova. Par. 5.3.5 Carico statico laterale delle gambe della sedia (EN 1728:2012,6.16).



RISULTATI DELLA PROVA

Grandezza	Carico orizzontale	Carico verticale	N° cicli	Osservazioni
6	600 N	1600 N	10	Non si riscontra alcun difetto strutturale che possa influenzare la sicurezza.

Al termine della prova la sedia scolastica risulta conforme al par 5.3.5 della norma UNI EN 1729-2:2016.

Nota: il campionamento è stato effettuato dal committente.

La denominazione e l'eventuale descrizione del campione sono dichiarate dal committente.

FINE DEL RAPPORTO DI PROVA N° 017616-01.9

Il Responsabile di Area Meccanica
Dott. Luca Tomassini

Il Responsabile di Laboratorio
Ing. Francesco Balducci

Montelabbate, li: 27 maggio 2016.

I risultati contenuti nel presente rapporto si riferiscono solamente al campione esaminato. La denominazione del campione è quella indicata dalla ditta richiedente. Il richiedente ha l'obbligo di riprodurre il rapporto di prova per intero. Aggiunte, cancellazioni o alterazioni non sono ammesse.


COSMOB

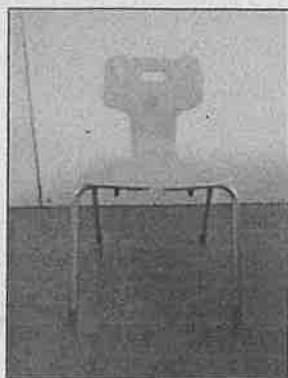
LABORATORIO TECNOLOGICO QUALITÀ

Rapporto di prova n° RP 017616-01.10



LAB N° 0240

Data di ricevimento:	03/05/2016	Spett.le MOBILFERRO s.r.l., Via Raffaello Sanzio 366, 45027 Trecenta (RO)	
Inizio della prova:	27/05/2016		
Termine della prova:	27/05/2016		
Denominazione e identificazione del campione:		Sedia monoscocca in faggio grandezza 6 identificata con la sigla 017616-01-01	
Numero della norma:	UNI EN 1729-2:2016	Titolo della norma:	Mobili. Sedie e tavoli per istituzioni scolastiche. Parte 2: Requisiti di sicurezza e metodi di prova. Par. 5.3.6 Carico statico delle gambe anteriori delle sedie (EN 1728:2012,6.15).



RISULTATI DELLA PROVA

Grandezza	Numero di cicli	Carico verticale	Carico orizzontale	Osservazioni
6	10	1600 N	540 N*	Non si riscontra alcun difetto strutturale che possa influenzare la sicurezza.

*Forza ridotta da 600 N a 540 N per evitare il ribaltamento del campione

Al termine della prova la sedia scolastica risulta conforme al par 5.3.6 della norma UNI EN 1729-2:2016.

Nota: il campionamento è stato effettuato dal committente.

La denominazione e l'eventuale descrizione del campione sono dichiarate dal committente.

FINE DEL RAPPORTO DI PROVA N° 017616-01.10

Il Responsabile di Area Meccanica
Dott. Luca Tomassini

Il Responsabile di Laboratorio
Ing. Francesco Balducci

Montelabbate, li: 27 maggio 2016.

I risultati contenuti nel presente rapporto si riferiscono solamente al campione esaminato. La denominazione del campione è quella indicata dalla ditta richiedente. Il richiedente ha l'obbligo di riprodurre il rapporto di prova per intero. Aggiunte, cancellazioni o abbinamenti non sono ammesse.


COSMOB

LABORATORIO TECNOLOGICO QUALITÀ

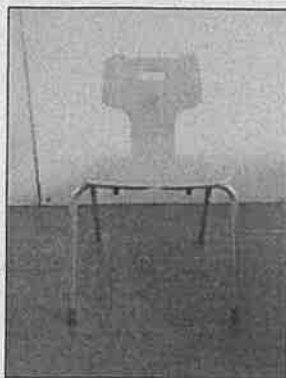
Rapporto di prova

n° RP 017616-01.11



LAB N° 0240

Data di ricevimento:	03/05/2016	Spett.le MOBILFERRO s.r.l. , Via Raffaello Sanzio 366, 45027 Trecenta (RO)	
Inizio della prova:	27/05/2016		
Termine della prova:	27/05/2016		
Denominazione e identificazione del campione:		Sedia monoscocca in faggio grandezza 6 identificata con la sigla 017616-01-01	
Numero della norma:	UNI EN 1729-2:2016	Titolo della norma:	Mobili. Sedie e tavoli per istituzioni scolastiche. Parte 2: Requisiti di sicurezza e metodi di prova. Par. 5.3.7 Urto del sedile (EN 1728:2012,6.24).



RISULTATI DELLA PROVA

Grandezza	Numero di cicli	Altezza di caduta	Osservazioni
6	10	300 mm	Non si riscontra alcun difetto strutturale che possa influenzare la sicurezza.

Al termine della prova la sedia scolastica risulta conforme al par 5.3.7 della norma UNI EN 1729-2:2016.

Nota: il campionamento è stato effettuato dal committente.

La denominazione e l'eventuale descrizione del campione sono dichiarate dal committente.

FINE DEL RAPPORTO DI PROVA N° 017616-01.11

Il Responsabile di Area Meccanica
 Dott. Luca Tomassini

Il Responsabile di Laboratorio
 Ing. Francesco Balducci

Montelabbate, li: 27 maggio 2016.

I risultati contenuti nel presente rapporto si riferiscono solamente al campione esaminato. La denominazione del campione è quella indicata dalla ditta richiedente. Il richiedente ha l'obbligo di riprodurre il rapporto di prova per intero. Aggiunte, cancellazioni o alterazioni non sono ammesse.

.Rapporto di prova n° RP 017616-01.12

Data di ricevimento:	03/05/2016	Spett.le MOBILFERRO s.r.l., Via Raffaello Sanzio 366, 45027 Trecenta (RO)	
Inizio della prova:	27/05/2016		
Termine della prova:	27/05/2016		
Denominazione e identificazione del campione:		Sedia monoscoçca in faggio grandezza 6 identificata con la sigla 017616-01-01	
Numero della norma:	UNI EN 1729-2:2016	Titolo della norma:	Mobili. Sedie e tavoli per istituzioni scolastiche. Parte 2: Requisiti di sicurezza e metodi di prova. Par. 5.3.8 Urto dello schienale (EN 1728:2012,6.25).



RISULTATI DELLA PROVA.

Grandezza	Altezza di caduta	Numero di cicli	Osservazioni
6	620 mm	10	Non si riscontra alcun difetto strutturale che possa influenzare la sicurezza.

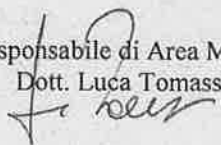
Al termine della prova la sedia scolastica risulta conforme al par 5.3.8 della norma UNI EN 1729-2:2016.

Nota: il campionamento è stato effettuato dal committente.

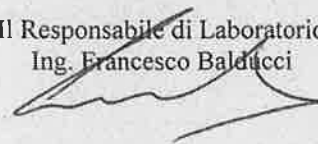
La denominazione e l'eventuale descrizione del campione sono dichiarate dal committente.

FINE DEL RAPPORTO DI PROVA N° 017616-01.12

Il Responsabile di Area Meccanica
Dott. Luca Tomassini



Il Responsabile di Laboratorio
Ing. Francesco Balducci



Montelabbate, li: 27 maggio 2016.

I risultati contenuti nel presente rapporto si riferiscono solamente al campione esaminato. La denominazione del campione è quella indicata dalla ditta richiedente. Il richiedente ha l'obbligo di riprodurre il rapporto di prova per intero. Aggiunte, cancellazioni o alterazioni non sono ammesse.

**COSMOB**

LABORATORIO TECNOLOGICO QUALITÀ

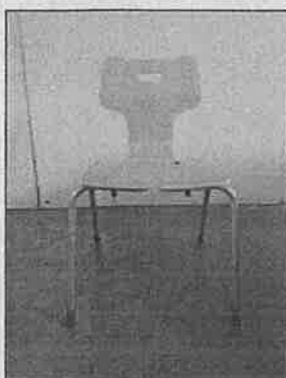
Rapporto di prova

n° RP 017616-01.13



LAB N° 0240

Data di ricevimento:	03/05/2016	Spett.le MOBILFERRO s.r.l. , Via Raffaello Sanzio 366, 45027 Trecenta (RO)	
Inizio della prova:	27/05/2016		
Termine della prova:	27/05/2016		
Denominazione e identificazione del campione:		Sedia monoscoeca in faggio grandezza 6 identificata con la sigla 017616-01-01	
Numero della norma:	UNI EN 1729-2:2016	Titolo della norma:	Mobili. Sedie e tavoli per istituzioni scolastiche. Parte 2: Requisiti di sicurezza e metodi di prova. Par. 5.3.10 Prova di caduta (EN 1728:2012, 6.27.3).



RISULTATI DELLA PROVA

Grandezza	Altezza di caduta	N° cicli	Inclinazione della seduta	Osservazioni
6	600 mm	5	10°	Non si riscontra alcun difetto strutturale che possa influenzare la sicurezza.

Al termine della prova la sedia scolastica risulta conforme al par 5.3.10 della norma UNI EN 1729-2:2016.

Nota: il campionamento è stato effettuato dal committente.

La denominazione e l'eventuale descrizione del campione sono dichiarate dal committente.

FINE DEL RAPPORTO DI PROVA N° 017616-01.13

Il Responsabile di Area Meccanica
Dott. Luca Tomassini

Il Responsabile di Laboratorio
Ing. Francesco Balducci

Montelabbate, li: 27 maggio 2016.

I risultati contenuti nel presente rapporto si riferiscono solamente al campione esaminato. La denominazione del campione è quella indicata dalla ditta richiedente. Il richiedente ha l'obbligo di riprodurre il rapporto di prova per intero. Aggiunte, cancellazioni o alterazioni non sono ammesse.


COSMOB

LABORATORIO TECNOLOGICO QUALITÀ



LAB N° 0240

Rapporto di prova

n° RP 017616-02.1

Data di ricevimento:	03/05/2016	Spett.le MOBILFERRO s.r.l., Via Raffaello Sanzio 366, 45027 Trecenta (RO)	
Inizio della prova:	13/05/2016		
Termine della prova:	13/05/2016		
Denominazione e identificazione del campione:	Sedia monoscocca in faggio grandezza 4 identificata con la sigla 017616-02-01		
Numero della norma:	UNI EN 1729-1:2016	Titolo della norma:	Sedie e tavoli per istituzioni scolastiche. Dimensioni funzionali.



RISULTATI DELLE MISURE EFFETTUATE.

DIMENSIONI		GRANDEZZA 4 COLORE ROSSO DIMENSIONI	MISURAZIONE
	Altezza popliteale (senza scarpe)	(355-405) mm	---
	Intervallo di stature (senza scarpe)	(1330-1590) mm	---
h ₈	Altezza del sedile ± 10 mm	(380±10) mm	378,4 mm
t ₄	Profondità effettiva del sedile ± 15 mm (0-2) ± 25 mm (3-7)	(340±25) mm	359 mm
b ₃	Larghezza minima del sedile	340 mm	406,6 mm
x	Distanza tra punto S e retro del sedile (max)	30 mm	---
h ₇	Altezza minima dello schienale	100 mm	354,1 mm
b ₄	Larghezza minima dello schienale	270 mm	378,2 mm
r ₂	Raggio orizzontale minimo dello schienale	300 mm	>300 mm
α	Inclinazione del sedile	(-5° +7°)	2,3°
γ	Angolo tra sedile e schienale	(95°-110°)	96,1°
s	Altezza punto s	170-220 mm	179 mm

La seduta è conforme alle dimensioni funzionali corrispondenti alla grandezza 4 ed al codice colore rosso.

Nota: il campionamento è stato effettuato dal committente

La denominazione e l'eventuale descrizione del campione sono dichiarate dal committente.

FINE DEL RAPPORTO DI PROVA N° 017616-02.1

 Il Responsabile di Area Meccanica
Dott. Luca Tomassini

 Il Responsabile di Laboratorio
Ing. Francesco Baldicci

Montelabbate, li: 27 maggio 2016.

I risultati contenuti nel presente rapporto si riferiscono solamente al campione esaminato. La denominazione del campione è quella indicata dalla ditta richiedente. Il richiedente ha l'obbligo di riprodurre il rapporto di prova per intero. Aggiunte, cancellazioni o alterazioni non sono ammesse.


COSMOB

LABORATORIO TECNOLOGICO QUALITÀ

Rapporto di prova

n° RP 017616-02.2


ACCREDIA
 L'ENTE ITALIANO DI ACCREDITAMENTO

LAB N° 0240

Data di ricevimento:	03/05/2016	Spett.le MOBILFERRO s.r.l. , Via Raffaello Sanzio 366, 45027 Trecenta (RO)	
Inizio della prova:	13/05/2016		
Termine della prova:	13/05/2016		
Denominazione e identificazione del campione:		Sedia monoscocca in faggio grandezza 4 identificata con la sigla 017616-02-01	
Numero della norma:	UNI EN 1729-1:2016	Titolo della norma:	Sedie e tavoli per istituzioni scolastiche. Par. 5 Marcatura.



DESCRIZIONE DELLE MISURAZIONI.

Verifiche	Osservazioni
La marcatura è leggibile e indelebile?	SI
La grandezza o colore o entrambi, sono come specificato nell'appendice A, B o C?	SI
La marcatura sul mobile regolabile, indica le grandezze contemplate?	NON APPLICABILE
Sono indicati il nome e/o marchio commerciale e/o marchio e indirizzo del fabbricante o del suo rappresentante autorizzato, scritto in forma completa o abbreviata, purché tale abbreviazione consenta l'identificazione del fabbricante e/o del suo rappresentante?	SI
È indicata la data di produzione che indichi almeno l'anno e il mese di produzione?	SI

Al termine della prova il campione risulta conforme al par. 5 della norma UNI EN 1729-1:2016.

Nota: il campionamento è stato effettuato dal committente

La denominazione e l'eventuale descrizione del campione sono dichiarate dal committente.

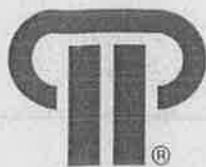
FINE DEL RAPPORTO DI PROVA N° 017616-02.2

 Il Responsabile di Area Meccanica
 Dott. Luca Tomassini

 Il Responsabile di Laboratorio
 Ing. Francesco Balducci

Montelabbate, li: 27 maggio 2016.

I risultati contenuti nel presente rapporto si riferiscono solamente al campione esaminato. La denominazione del campione è quella indicata dalla ditta richiedente. Il richiedente ha l'obbligo di riprodurre il rapporto di prova per intero. Aggiunte, cancellazioni o alterazioni non sono ammesse.

**COSMOB**

LABORATORIO TECNOLOGICO QUALITÀ

Rapporto di prova n° RP 017616-02.3



LAB N° 0240

Data di ricevimento:	03/05/2016	Spett.le MOBILFERRO s.r.l., Via Raffaello Sanzio 366, 45027 Trecenta (RO)	
Inizio della prova:	13/05/2016		
Termine della prova:	13/05/2016		
Denominazione e identificazione del campione:	Sedia monoscaocca in faggio grandezza 4 identificata con la sigla 017616-02-01		
Numero della norma:	UNI EN 1729-1:2016	Titolo della norma:	Sedie e tavoli per istituzioni scolastiche. Par. 6 Istruzioni.



RISULTATI DELLA PROVA

Verifiche	Osservazioni
Le istruzioni sono allegate al mobile nella lingua ufficiale del Paese di vendita.	Si
Le istruzioni sono riportate sul mobile, su un etichetta, in un volantino o nelle istruzioni d'uso.	Si
Le istruzioni includono: il riferimento alla grandezza, le istruzioni di manutenzione.	Si
Sono presenti istruzioni di installazione per mobili multi grandezze.	Non applicabile
Sono presenti informazioni sulle possibilità di regolazione.	Non applicabile
Le istruzioni devono includere le avvertenze riguardo il pericolo di quando si lavora con pistoni a gas.	Non applicabile

Al termine della prova il campione risulta conforme al par. 6 della UNI EN 1729-1:2016.

Nota: il campionamento è stato effettuato dal committente.

La denominazione e l'eventuale descrizione del campione sono dichiarate dal committente.

FINE DEL RAPPORTO DI PROVA N° 017616-02.3

Il Responsabile di Area Meccanica
Dott. Luca Tomassini

Il Responsabile di Laboratorio
Ing. Francesco Balducci

Montelabbate, li: 27 maggio 2016.

I risultati contenuti nel presente rapporto si riferiscono solamente al campione esaminato. La denominazione del campione è quella indicata dalla ditta richiedente. Il richiedente ha l'obbligo di riprodurre il rapporto di prova per intero. Aggiunte, cancellazioni e alterazioni non sono ammesse.


COSMOB

LABORATORIO TECNOLOGICO QUALITÀ



LAB N° 0240

Rapporto di prova

n° RP 017616-02.4

Data di ricevimento:	03/05/2016	Spett.le MOBILFERRO s.r.l. , Via Raffaello Sanzio 366, 45027 Trecenta (RO)	
Inizio della prova:	13/05/2016		
Termine della prova:	13/05/2016		
Denominazione e identificazione del campione:	Sedia monoscocca in faggio grandezza 4 identificata con la sigla 017616-02-01		
Numero della norma:	UNI EN 1729-2:2016	Titolo della norma:	Mobili. Sedie e tavoli per istituzioni scolastiche. Parte 2: Requisiti di sicurezza e metodi di prova. Par. 5.2 Stabilità.



RISULTATI DELLA PROVA

Par. 5.2.2 stabilità in avanti:

Grandezza della sedia	Carico sul sedile	Forza orizzontale	Osservazioni
4	500 N	20 N	La sedia non si ribalta.

Par. 5.2.3 - stabilità laterale:

Grandezza della sedia	Carico sul sedile	Forza orizzontale	Osservazioni
4	500 N	20 N	La sedia non si ribalta.

Par. 5.2.4 - stabilità all'indietro:

Grandezza della sedia	Carico sul sedile	Forza orizzontale	Osservazioni
4	500 N	130 N	La sedia non si ribalta.

Al termine delle prove la sedia risulta conforme al par. 4 punto k) della norma UNI EN 1729-2:2016.

Nota: il campionamento è stato effettuato dal committente.

La denominazione e l'eventuale descrizione del campione sono dichiarate dal committente.

FINE DEL RAPPORTO DI PROVA N° 017616-02.4

 Il Responsabile di Area Meccanica
 Dott. Luca Tomassini

 Il Responsabile di Laboratorio
 Ing. Francesco Balducci

Montelabbate, li: 27 maggio 2016.

I risultati contenuti nel presente rapporto si riferiscono solamente al campione esaminato. La denominazione del campione è quella indicata dalla ditta richiedente. Il richiedente ha l'obbligo di riprodurre il rapporto di prova per intero. Aggiunte, cancellazioni o alterazioni non sono ammesse.


COSMOB

LABORATORIO TECNOLOGICO QUALITÀ



LAB N° 0240

Rapporto di prova

n° RP 017616-03.1

Data di ricevimento:	03/05/2016	Spett.le MOBILFERRO s.r.l. , Via Raffaello Sanzio 366, 45027 Trecenta (RO)	
Inizio della prova:	13/05/2016		
Termine della prova:	13/05/2016		
Denominazione e identificazione del campione:	Sedia monoscocca in faggio grandezza 5 identificata con la sigla 017616-03-01		
Numero della norma:	UNI EN 1729-1:2016	Titolo della norma:	Sedie e tavoli per istituzioni scolastiche. Dimensioni funzionali.



RISULTATI DELLE MISURE EFFETTUATE.

DIMENSIONI		GRANDEZZA 5 COLORE VERDE DIMENSIONI	MISURAZIONE
	Altezza popliteale (senza scarpe)	(405-435) mm	---
	Intervallo di stature (senza scarpe)	(1460-1765) mm	---
h ₈	Altezza del sedile ± 10 mm	(430±10) mm	427,2 mm
t ₄	Profondità effettiva del sedile ± 15 mm (0-2) ± 25 mm (3-7)	(380±25) mm	361 mm
b ₃	Larghezza minima del sedile	360 mm	404,2 mm
x	Distanza tra punto S e retro del sedile (max)	50 mm	---
h ₇	Altezza minima dello schienale	100 mm	357 mm
b ₄	Larghezza minima dello schienale	300 mm	378,2 mm
r ₂	Raggio orizzontale minimo dello schienale	300 mm	>300 mm
α	Inclinazione del sedile	(-5° +7°)	2,3°
γ	Angolo tra sedile e schienale	(95°-110°)	96,1°
s	Altezza punto s	180-230 mm	193 mm

La seduta è conforme alle dimensioni funzionali corrispondenti alla grandezza 5 ed al codice colore verde.

Nota: il campionamento è stato effettuato dal committente

La denominazione e l'eventuale descrizione del campione sono dichiarate dal committente.

FINE DEL RAPPORTO DI PROVA N° 017616-03.1

Il Responsabile di Area Meccanica

Dott. Luca Tomassini

Il Responsabile di Laboratorio

Ing. Francesco Balducci

Montelabbate, li: 27 maggio 2016.

I risultati contenuti nel presente rapporto si riferiscono solamente al campione esaminato. La denominazione del campione è quella indicata dalla ditta richiedente. Il richiedente ha l'obbligo di riprodurre il rapporto di prova per intero. Aggiunte, cancellazioni o alterazioni non sono ammesse.

**COSMOB**

LABORATORIO TECNOLOGICO QUALITÀ

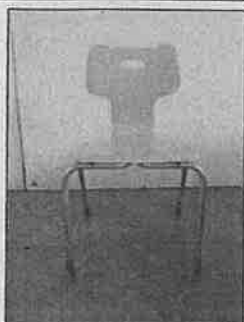
Rapporto di prova

n° RP 017616-03.2



LAB N° 0240

Data di ricevimento:	03/05/2016	Spett.le MOBILFERRO s.r.l. , Via Raffaello Sanzio 366, 45027 Trecenta (RO)	
Inizio della prova:	13/05/2016		
Termine della prova:	13/05/2016		
Denominazione e identificazione del campione:	Sedia monoscocca in faggio grandezza 5 identificata con la sigla 017616-03-01		
Numero della norma:	UNI EN 1729-1:2016	Titolo della norma:	Sedie e tavoli per istituzioni scolastiche. Par. 5 Marcatura.



DESCRIZIONE DELLE MISURAZIONI.

Verifiche	Osservazioni
La marcatura è leggibile e indelebile?	SI
La grandezza o codice colore o entrambi, sono come specificato nell'appendice A, B o C?	SI
La marcatura sul mobile regolabile, indica le grandezze contemplate?	NON APPLICABILE
Sono indicati il nome e/o marchio commerciale e/o marchio e indirizzo del fabbricante o del suo rappresentante autorizzato, scritto in forma completa o abbreviata, purché tale abbreviazione consenta l'identificazione del fabbricante e/o del suo rappresentante?	SI
È indicata la data di produzione che indichi almeno l'anno e il mese di produzione?	SI

Al termine della prova il campione risulta conforme al par. 5 della norma UNI EN 1729-1:2016.

Nota: il campionamento è stato effettuato dal committente.

La denominazione e l'eventuale descrizione del campione sono dichiarate dal committente.

FINE DEL RAPPORTO DI PROVA N° 017616-03.2

Il Responsabile di Area Meccanica
Dott. Luca Tomassini

Il Responsabile di Laboratorio
Ing. Francesco Balducci

Montelabbate, li: 27 maggio 2016.

I risultati contenuti nel presente rapporto si riferiscono solamente al campione esaminato. La denominazione del campione è quella indicata dalla ditta richiedente. Il richiedente ha l'obbligo di riprodurre il rapporto di prova per intero. Aggiunte, cancellazioni o alterazioni non sono ammesse.


COSMOB

LABORATORIO TECNOLOGICO QUALITÀ

Rapporto di prova

n° RP 017616-03.3



LAB N° 0240

Data di ricevimento:	03/05/2016	Spett.le MOBILFERRO s.r.l. , Via Raffaello Sanzio 366, 45027 Trecenta (RO)	
Inizio della prova:	13/05/2016		
Termine della prova:	13/05/2016		
Denominazione e identificazione del campione:	Sedia monoscocca in faggio grandezza 5 identificata con la sigla 017616-03-01		
Numero della norma:	UNI EN 1729-1:2016	Titolo della norma:	Sedie e tavoli per istituzioni scolastiche. Par. 6 Istruzioni.



RISULTATI DELLA PROVA

Verifiche	Osservazioni
Le istruzioni sono allegate al mobile nella lingua ufficiale del Paese di vendita.	Si
Le istruzioni sono riportate sul mobile, su un etichetta, in un volantino o nelle istruzioni d'uso.	Si
Le istruzioni includono: il riferimento alla grandezza, le istruzioni di manutenzione.	Si
Sono presenti istruzioni di installazione per mobili multi grandezze.	Non applicabile
Sono presenti informazioni sulle possibilità di regolazione.	Non applicabile
Le istruzioni devono includere le avvertenze riguardo il pericolo di quando si lavora con pistoni a gas.	Non applicabile

Al termine della prova il campione risulta conforme al par. 6 della UNI EN 1729-1:2016.

Nota: il campionamento è stato effettuato dal committente.

La denominazione e l'eventuale descrizione del campione sono dichiarate dal committente.

FINE DEL RAPPORTO DI PROVA N° 017616-03.3

Il Responsabile di Area Meccanica

Dott. Luca Tomassini

Il Responsabile di Laboratorio

Ing. Francesco Balducci

Montelabbate, li: 27 maggio 2016.

I risultati contenuti nel presente rapporto si riferiscono solamente al campione esaminato. La denominazione del campione è quella indicata dalla ditta richiedente. Il richiedente ha l'obbligo di riprodurre il rapporto di prova per intero. Aggiunte, cancellazioni o alterazioni non sono ammesse.



ISTITUTO D'ISTRUZIONE SUPERIORE
TECNICO – PROFESSIONALE
www.iiscastelnovonemonti.edu.it



Indirizzo Tecnico: Turistica - Indirizzi Professionali: Agricoltura e Sviluppo Rurale -
Servizi Socio Sanitari -

Enogastronomia e Ospitalità Alberghiera - Manutenzione e Assistenza tecnica

Sede Legale: Via Morandi, 4 - 42035 Castelnovo ne' Monti (RE) tel. 0522/612328

Segreteria: Via Matilde di Canossa, 1 - 42035 Castelnovo ne' Monti (RE) tel.

0522/812347

Codice Fiscale: 91161590350 Codice Univoco: UFH04Z

Email: iiscastelnovonemonti@gmail.com - Email: reis014004@istruzione.it

PEC: reis014004@pec.istruzione.it



All'Albo del sito web dell'Istituto

Agli atti

All'A.T. Pasquale Aliberti

OGGETTO: lettera di incarico attività di nell'ambito dei Progetti IeFP, di cui alla delibera della Giunta Regionale n.1377 del 07/08/2023 - Atto di finanziamento D.D. 23959 del 14/11/2023.

Codice identificativo Rif.PA2023-19704/RER-REIS014004 - CUP E99I23000460001 PROGETTO "PREPARAZIONE SNACK"

IL DIRIGENTE SCOLASTICO

VISTA la scheda di presentazione progetto di Istruzione e Formazione Professionale "PREPARAZIONE SNACK", rivolto agli studenti della classe 3^AB-3^AC dell'Istituto ad indirizzo Enogastronomia e Ospitalità Alberghiera presentata dal docente referente della sede ad indirizzo Enogastronomia e Ospitalità Alberghiera Prof. Crucitti Roberto (Prot. n. 2450IV.5 del 09/02/2024);

VISTA la determina dirigenziale della scrivente prot. 6569IV.5 del 04/04/2024;

conferisce

All' Assistente Tecnico docente a tempo determinato, in servizio presso la sede ad indirizzo Enogastronomia e Ospitalità Alberghiera dell'Istituto N. Mandela di Castelnovo ne' Monti

L'INCARICO

per lo svolgimento di attività di **TUTORAGGIO** nell'ambito del progetto IeFP - **Rif.PA2023-19704/RER-** a.s. 2023/2024 - PROGETTO "PREPARAZIONE SNACK" rivolto alla classe 3^AB-3^AC dell'Istituto ad indirizzo Enogastronomia e Ospitalità Alberghiera ad un compenso orario di € **21,43** (lordo stato) per un totale di n. 16 ore.

Castelnovo ne' Monti, **04/04/2024**

L'incaricato
Sig. Aliberti Pasquale
Firma per accettazione



IL DIRIGENTE SCOLASTICO
Dott.ssa Monica Giovanelli
(firmato digitalmente)

ORGANISMO NOTIFICATO
DIRETTIVE 88/378/CEE
NUMERO DI IDENTIFICAZIONE 0376



ISTITUTO ITALIANO SICUREZZA DEI GIOCATTOLI

RAPPORTO: 09 3643

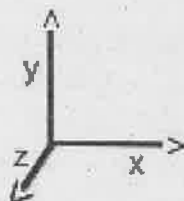
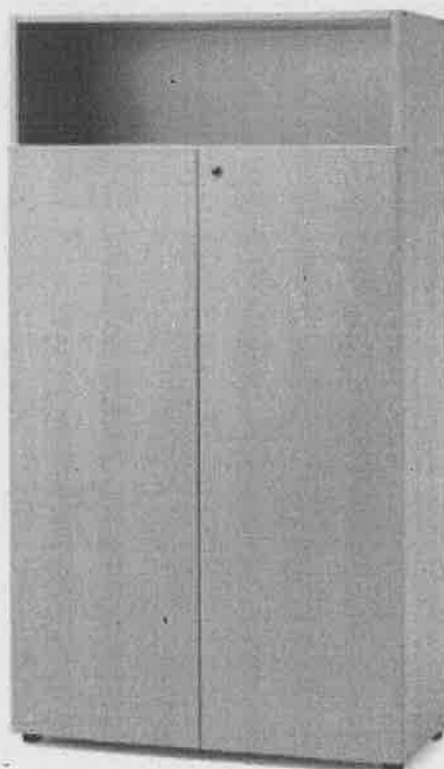
Data Emissione: 03-02-2009

FABBRICANTE Q4996
MOBILFERRO SRL

CLIENTE FINALE Q4996
MOBILFERRO SRL
Via Raffaello Sanzio, 366
45027 Trecenta RO ITALIA

IDENTIFICAZIONE DELL'ARTICOLO

COD 0284 ARMADIO CON ANTE SOPRALZO E DIVISORIO 120X45X180H CM



Responsabile Laboratorio
G. Bahini

Direzione Tecnica
Dr. Ing. N. Consonni



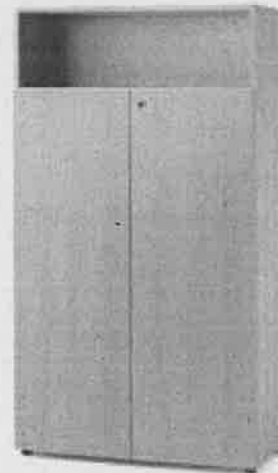
ISTITUTO ITALIANO SICUREZZA DEI GIOCATTOLI
RAPPORTO DI PROVA N° 09 3643

Spett.
MOBILFERRO S.R.L.
 Via Raffaello Sanzio, 366
 45027 Trecenta (RO)

Data ricevimento campione: 08/01/2009
Data inizio Prova: 08/01/2009
Data fine Prove: 03/02/2009
Data emissione Rapporto: 03/02/2009

Descrizione campione:
COD. 0284 ARMADIO CON ANTE
SOPRALZO E DIVISORIO 120x45x180 H cm

Dimensioni dichiarate:
Profondità: 450 mm
Larghezza: 1200 mm
Altezza: 1800 mm



VERIFICHE - ESAMI - PROVE EFFETTUATE	ESITO
VERIFICA DI CONFORMITA' al paragrafo 3.4 della norma UNI EN 14073 - 2: 2005 Verifica effettuata: Requisiti di sicurezza	CONFORME
VERIFICA DI CONFORMITA' alla norma UNI EN 14073 - 3: 2005 Verifiche effettuate: Resistenza sotto carico statico, Resistenza alla fatica, Resistenza agli urti, Stabilità	CONFORME
VERIFICA DI CONFORMITA' al paragrafo 6.3 della norma UNI EN 14074: 2005 Verifiche effettuate: Resistenza meccanica, Resistenza a fatica, Resistenza agli urti	CONFORME

Il campione è stato condizionato per 15 giorni in ambiente normale avente temperatura di $23 \pm 2^\circ \text{C}$ ed umidità relativa del $50 \pm 5\%$.

Responsabile Laboratorio
 Giuseppe Benini

Direzione Tecnica
 Dr. Ing. Natale Consonni

NOTA: I risultati contenuti nel presente rapporto si riferiscono esclusivamente al campione sottoposto a prova. E' vietata la riproduzione anche in forma parziale del presente rapporto, qualsivoglia modifica od alterazione dello stesso. Il campionamento è stato effettuato a cura del cliente



ISTITUTO ITALIANO SICUREZZA DEI GIOCATTOLI

RAPPORTO DI PROVA N° 09 3643

Dimensioni riscontrate:

Profondità: 452 mm

Larghezza: 1200 mm

Altezza: 1798 mm

UNI EN 14073 - 2: 2005 Mobili contenitori. Parte 2. Requisiti di sicurezza

Metodo di prova	Esito	Note
Par. 3 Requisiti di sicurezza	Vedi successivi	-
Par. 3.4 Requisito generale di sicurezza	Vedi successivi	-
I bordi e gli angoli accessibili devono essere privi di bave e arrotondati o smussati	Conforme	-
Non devono essere presenti tubi dalle estremità aperte	Non Applicabile	-
Tutte le parti mobili accessibili durante il normale utilizzo devono avere distanze di sicurezza in qualsiasi posizione durante il movimento ≤ 8 mm o ≥ 25 mm. Le distanze di sicurezza si applicano anche alla distanza tra le maniglie e altre parti	Non Applicabile	-
Le parti regolabili devono essere tali da impedire l'azionamento o il rilascio non intenzionali	Non Applicabile	-
Se esiste il rischio di lesioni, le porte avvolgibili che scorrono in verticale non devono chiudersi da sé da ogni posizione più alta di 200 mm, misurata dalla posizione chiusa	Non Applicabile	-
Gli elementi estensibili devono avere fermi di apertura efficaci, cioè devono resistere a un tentativo di estrazione dalla struttura mediante una forza orizzontale di 200 N, applicata alla maniglia dell'elemento estensibile caricato	Non Applicabile	-

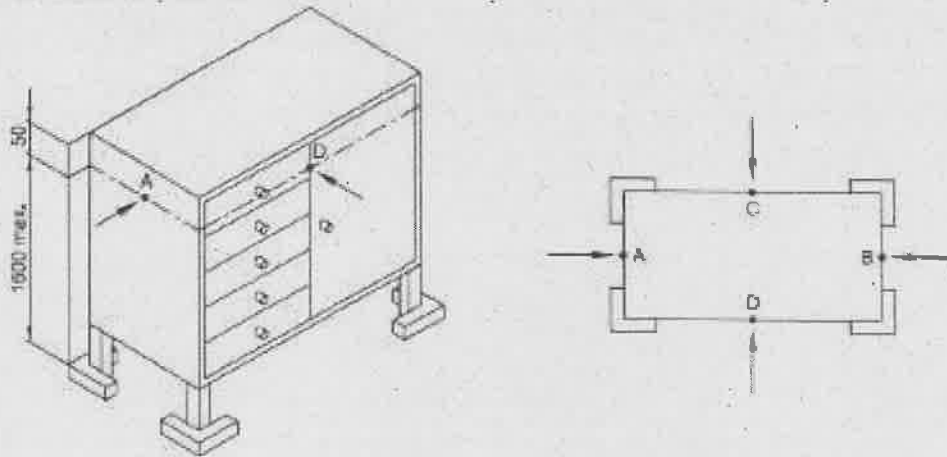


ISTITUTO ITALIANO SICUREZZA DEI GIOCATTOLI
RAPPORTO DI PROVA N° 09 3643

UNI EN 14073 - 3: 2005
Mobili per ufficio. Mobili contenitori.
Parte 3: Metodi di prova per la determinazione della stabilità e della resistenza della struttura

Par. 5.2. Prova di resistenza del mobile

La presente prova non è applicabile ai mobili appesi a pareti o schermi divisori o ad altri mobili incorporati fissati all'edificio. I mobili su ruote devono essere sottoposti a prova in conformità al punto 6.7 della UNI EN 14074:2005.



Carico totale applicato (kg)	Forza orizzontale applicata (N)	Altezza punto applicazione F orizzontale (mm)	Punti applicazione sul mobile	Cicli
444	350	1600	A-B-C-D	10

Esito: Nessun cedimento strutturale.



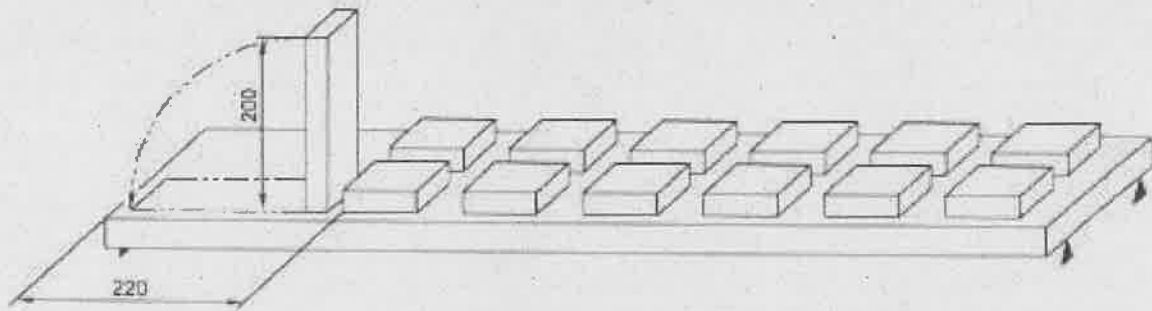
ISTITUTO ITALIANO SICUREZZA DEI GIOCATTOLI
RAPPORTO DI PROVA N° 09 3643

Par. 5.3.1 Estrazione dei ripiani	
Peso ripiano (kg)	Forza orizzontale applicata pari al 50% del peso del ripiano senza carico (N)
//	//

Esito: Non applicabile. I ripiani sono avvitati alla struttura.

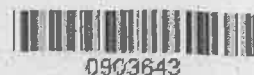
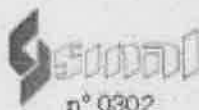
Par. 5.3.2 Resistenza dei supporti dei ripiani
--

Quando i ripiani e i supporti sono identici, è necessario sottoporre a prova un solo ripiano.



Numero supporti testati	Carico applicato sul ripiano (kg)	Peso piastra d'urto (kg)	Cicli
4	37	2,5	10

Esito: Il prodotto è conforme ai requisiti richiesti. Nessun cedimento strutturale.



ISTITUTO ITALIANO SICUREZZA DEI GIOCATTOLI

RAPPORTO DI PROVA N° 09 3643

Par. 5.4 Prova resistenza dei piani di copertura

La presente prova deve essere applicata ai piani di copertura che sono ≤ 1000 mm al di sopra della superficie del pavimento.

Forza applicata (N)	Punto di applicazione	Cicli
1000	A non meno di 50 mm dal bordo	10

Esito: Prova Non Applicabile: la norma prescrive che questa prova debba essere applicata ai piani di copertura con altezze minori o uguali a 1000 mm dalla superficie del pavimento, il mobile oggetto delle prova ha un piano di copertura a 1798 mm.

Par. 5.5. Prova di stabilità dei mobili indipendenti

Par. 5.5.1 Stabilità del mobile senza carico

Carico Verticale applicato (N)	Punto di applicazione
50	A 50 mm dal bordo esterno di porta o ribalta

Esito: il mobile senza carico non si ribalta

Par. 5.5.2 Stabilità del mobile carico

Carico totale applicato al mobile (N)	Carico Verticale applicato (N)	Punto di applicazione
444	50	Sull'asse della parte anteriore di un elemento estensibile e a 50 mm dal bordo esterno di una porta o una ribalta.

Prospetto 1 Carichi sui componenti con funzione di contenitori

Ripiani	kg/dm ²	1,5
Barre appendibili	kg/dm	5,0
Barre estensibili	kg/dm ³	0,5
Cartelle sospese	kg/dm ²	4,0

¹⁾ Misurato perpendicolarmente alla cartella sospesa

Esito: il mobile carico non si ribalta



ISTITUTO ITALIANO SICUREZZA DEI GIOCATTOLI

RAPPORTO DI PROVA N° 09 3643

Par. 5.6 Mobili appesi a pareti e schermi divisori

Par. 5.6.2 Distacco di mobili e ripiani appesi a pareti e schermi divisori

Il mobile senza carico deve essere sottoposto a una prova di distacco applicando una forza di 100 N verso l'alto nel punto meno favorevole sul bordo anteriore.

Esito: Prova Non Applicabile

Par. 5.6.3 Prove su parti mobili, sopporti dei piani di posa e superfici superiori

Se non diversamente specificato, caricare tutti i componenti del mobile in conformità al prospetto indicato sotto. Il prima possibile dopo l'applicazione del carico, eseguire le prove seguenti, se possibile:

Prospetto 1 Carichi sul componente con funzione di contenitori

Ripiani	kg/dm ²	1,5
Barre appendibili	kg/dm	5,0
Barre estendibili	kg/dm ³	0,5
Cartelle sospese	kg/dm ⁰¹	4,0
* Misurato perpendicolarmente alla cartella sospesa		

- 5.3.2 Resistenza dei supporti dei ripiani.
- 5.4 Resistenza dei piani di copertura.
- 6.3 (UNI EN 14074:2005) Porte con cerniera ad asse verticale.
- 6.4.2 (UNI EN 14074:2005) Chiusura/apertura con urto delle porte scorrevoli e delle porte avvolgibili orizzontali.
- 6.2.3 (UNI EN 14074:2005) Prova di chiusura/apertura con urto degli elementi estensibili.
- 6.6.1 (UNI EN 14074:2005) Resistenza delle ribatte.

Esito: Prova Non Applicabile



ISTITUTO ITALIANO SICUREZZA DEI GIOCATTOLI
RAPPORTO DI PROVA N° 09 3643

Par. 5.6.4 Resistenza dei dispositivi di attacco alla parete e alla divisoria

Carico totale applicato sul mobile (Kg)	Tempo di applicazione carico (giorni)
	7

Esito: Prova Non Applicabile

Par. 5.7 Mobile posato sul pavimento attaccato all'edificio

Applicare una forza orizzontale verso l'esterno di 200 N verso il centro della sommità del mobile.

Esito: Prova Non Applicabile



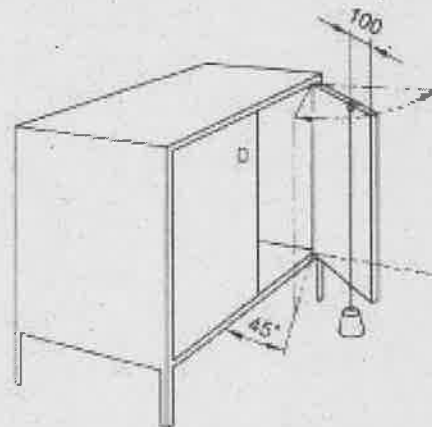
ISTITUTO ITALIANO SICUREZZA DEI GIOCATTOLI

RAPPORTO DI PROVA N° 09 3643

UNI EN 14074: 2005
Mobili per ufficio. Tavoli, scrivanie e mobili contenitori
Metodi di prova per la determinazione della resistenza e della durabilità delle parti mobili

Par. 6.3 Porte con cerniera o ad asse verticale

Par. 6.3.1 Carico verticale sulle porte



Carico applicato sulla porta (kg)	Punto di applicazione dal bordo della porta (mm)	Angolo di apertura	Velocità max raccomandata (cicli/min)	Cicli
30	100	Da una posizione a 45° dalla chiusura completa a una posizione di 10° dall'apertura completa	6	10

Esito: Nessun cedimento strutturale.

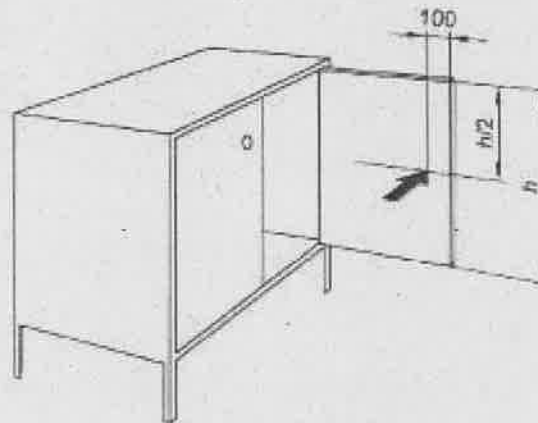


ISTITUTO ITALIANO SICUREZZA DEI GIOCATTOLI

RAPPORTO DI PROVA N° 09 3643

Par. 6.3.2 Forza statica orizzontale sulla porta aperta

La presente prova è applicabile solo alle porte aventi un angolo di apertura massimo di 135° o minore.



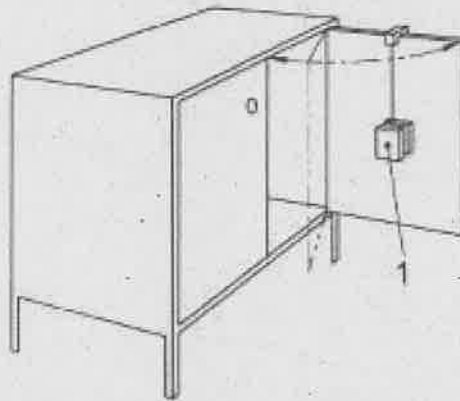
Forza orizzontale applicata (N)	Punto di applicazione forza	Cicli
80	A 100 mm dal bordo esterno della porta nella direzione di apertura	10

Esito: Nessun cedimento strutturale.



ISTITUTO ITALIANO SICUREZZA DEI GIOCATTOLI
RAPPORTO DI PROVA N° 09 3643

Par. 6.3.3 Prova di durabilità delle porte con cerniera e ad asse verticale



Massa applicata sulla porta (kg)	Angolo di apertura	Velocità ciclo (cicli/minuto)	Cicli
2	Da 0° a 90°	6	50.000

Esito: Nessun cedimento strutturale.