

Capitolo del Fascicolo Tecnico: Manuale d'uso e manutenzione	Codice del documento: FT. Pantografi
Stato del documento: Copia in distribuzione controllata	Revisione: 01 del 31/03/2022
Il contenuto di questo documento è di proprietà della ditta LAB MEC S.r.l. e non può essere riprodotto o divulgato a terzi senza autorizzazione. La società tutelerà i propri diritti a norma di legge.	

Manuale d'uso e manutenzione

Pantografi

EFESTO – ARES – AFRODITE - HERMES – ZEUS – CRONO

Capitolo del Fascicolo Tecnico: Manuale d'uso e manutenzione	Codice del documento:
Stato del documento: Copia in distribuzione controllata	FT. Pantografi
Revisione: 01 del 31/03/2022	
Il contenuto di questo documento è di proprietà della ditta LAB MEC S.r.l. e non può essere riprodotto o divulgato a terzi senza autorizzazione. La società tutelerà i propri diritti a norma di legge.	

I N D I C E

1. Informazioni generali	4
1.1. Simbologia e terminologia utilizzata nel manuale	5
1.2. Norme di sicurezza per l'utilizzatore	6
2. Presentazione della macchina	7
2.1. Modelli Standard	7
2.2. Uso previsto	7
2.3. Usi non consentiti	7
2.4. Componenti principali	9
2.5. Dati identificativi dell'impianto	9
3. Sicurezza e protezione personale addetto	10
3.1. Abbigliamento protettivo	10
3.2. Dispositivi di sicurezza	10
4. Dati tecnici	11
4.1. Caratteristiche tecniche	12
4.2. Caratteristiche prodotto lavorabile	13
4.3. Condizioni ambientali	13
4.4. Vibrazioni	13
5. Uso della macchina	14
5.1. Descrizione del ciclo di funzionamento	14
5.2. Procedura di avvio macchina	14
5.2.1. Fissaggio pezzo su piano di lavoro	14
5.2.2. Attrezzaggio elettromandrino	15
5.2.3. Avvio lavorazione	16
5.2.4. Interfaccia utente macchina	16
5.3. Arresto in sicurezza dell'impianto	17
6. Sistemi di sicurezza e protezioni	17
7. Sollevamento, trasporto ed immagazzinamento	18
7.1. Sollevamento	18
7.2. Trasporto	19
7.3. Stoccaggio	19
8. Soluzioni a problemi e spie	20
9. Attività manutentive	21
9.1. Schemi elettrici	21
9.2. Manutenzione ordinaria	27
9.2.1. Descrizione operazioni di manutenzione	27
9.3. Manutenzione straordinaria	30
10. Smaltimento o dismissione	30
APPENDICE 5 – Contatti	31

Capitolo del Fascicolo Tecnico: Manuale d'uso e manutenzione	Codice del documento:
Stato del documento: Copia in distribuzione controllata	FT. Pantografi
Revisione: 01 del 31/03/2022	
Il contenuto di questo documento è di proprietà della ditta LAB MEC S.r.l. e non può essere riprodotto o divulgato a terzi senza autorizzazione. La società tutelerà i propri diritti a norma di legge.	

10. 47

APPENDICE 5 – Contatti	31
Figura 1- Layout di collegamento FASE 1	14
Figura 2- Schema unifilare pulse direction (Motori – Driver e Inverter- Elettromandrino)	19
Figura 3- Schema unifilare encoder (Motore - Driver)	20
Figura 4- Schema unifilare elettrico (Driver - Scheda di controllo)	21
Figura 5- Schema unifilare di alimentazione Driver ed Inverter	22
Figura 6- Schema unifilare alimentazione scheda di controllo, ventola raffreddamento e illuminazione macchina	23
Figura 7- Schema switch fine corsa	24

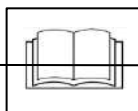
Capitolo del Fascicolo Tecnico: Manuale d'uso e manutenzione	Codice del documento:
Stato del documento: Copia in distribuzione controllata	FT. Pantografi
Revisione: 01 del 31/03/2022	
Il contenuto di questo documento è di proprietà della ditta LAB MEC S.r.l. e non può essere riprodotto o divulgato a terzi senza autorizzazione. La società tutelerà i propri diritti a norma di legge.	

1. INFORMAZIONI GENERALI

Al fine di salvaguardare la propria incolumità ed evitare danni alla macchina, l'operatore addetto, prima di compiere qualsiasi operazione, dovrà leggere attentamente il manuale ed i suoi allegati.

Le istruzioni riportate in questo manuale sono essenziali per l'uso sicuro, conforme ed economico della macchina descritta. L'osservanza di tali istruzioni contribuisce così ad evitare pericoli per l'utilizzatore e a ridurre i costi di gestione e di riparazione della macchina.

Il presente manuale deve essere utilizzato integro e consultato in ogni sua parte. Ogni operatore addetto all'uso della macchina deve avere la possibilità di reperire il manuale facilmente e di consultarlo per qualsiasi evenienza.



Questo manuale fa parte integrante della macchina e deve essere conservato con cura fino allo smaltimento finale della stessa. In caso di dubbi o di difficoltà interpretative delle informazioni contenute nel presente manuale, contattare il fornitore per i necessari chiarimenti.

La ditta LAB MEC S.R.L. si ritiene sollevata da eventuali responsabilità per danni causati da:

- Uso improprio dell'impianto
- Uso da parte di personale non qualificato e/o addestrato
- Installazione non corretta (se effettuata dal cliente)
- Difetti di alimentazione
- Inadeguata manutenzione o pulizia dell'impianto
- Modifiche o interventi non autorizzati
- Manovre errate
- Utilizzi di ricambi non originali
- Utilizzo di accessori non previsti o non autorizzati per iscritto
- Inosservanza totali o parziali delle istruzioni
- Eventi eccezionali

Il presente manuale è stato redatto in originale in lingua italiana ed è l'unica lingua ufficiale di cui il costruttore è ritenuto responsabile in caso di difformità con le traduzioni.

Capitolo del Fascicolo Tecnico: Manuale d'uso e manutenzione	Codice del documento:
Stato del documento: Copia in distribuzione controllata	FT. Pantografi
Revisione: 01 del 31/03/2022	
Il contenuto di questo documento è di proprietà della ditta LAB MEC S.r.l. e non può essere riprodotto o divulgato a terzi senza autorizzazione. La società tutelerà i propri diritti a norma di legge.	

1.1.SIMBOLOGIA E TERMINOLOGIA UTILIZZATA NEL MANUALE



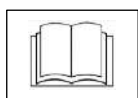
ATTENZIONE

Indica le istruzioni che solo se correttamente seguite evitano situazioni di rischio per persone, informa sui pericoli e come evitarli, suggerisce procedure comportamentali.



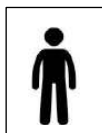
AVVERTENZA

Indica le situazioni che possono causare rischio per la macchina e/o il personale addetto



NOTA BENE

Indica le notizie utili per la consultazione del manuale e per il buon funzionamento della macchina



OPERATORE/CONDUTTORE

Personale incaricato alle varie attività legate all'intero ciclo di vita della macchina, dalla movimentazione, all'istallazione, all'uso, alla manutenzione ordinaria e straordinaria dell'impianto



MANUTENTORE MECCANICO

Indica la procedura di manutenzione ordinaria e programmata da eseguire in condizioni di sicurezza. Queste sono di competenza della persona autorizzata e istruita a tali scopi



MANUTENTORE ELETTRICO

Indica la procedura di manutenzione ordinaria e programmata da eseguire in condizioni di sicurezza. Queste sono di competenza della persona autorizzata e istruita a tali scopi



TECNICO QUALIFICATO (C.A.T.- Centro Assistenza Tecnica)

Indica le procedure di installazione, messa in servizio e/o manutenzione straordinaria che competono al tecnico d'assistenza dipendente o autorizzato dal costruttore

D.P.I.: Dispositivi Protezione Individuale

Persona esposta: qualsiasi persona che si trova internamente o in parte in una zona pericolosa

Zona pericolosa: qualsiasi zona all'interno o in prossimità dell'impianto, che costituisce un rischio per la sicurezza e la salute delle persone

Conduttori: operatori istruiti e autorizzati alla conduzione dell'impianto (da eseguire sulle postazioni definite, sul pannello di comando generale e sulle pulsantiere) oltre alle verifiche visive del buon funzionamento

Manutentori: operatori specializzati ed autorizzati alla manutenzione ordinaria dell'impianto ciascuno avente le proprie competenze

Tecnici qualificati: operatori dipendenti dal Costruttore o dal centro di Assistenza Tecnica, autorizzati ed istruiti alla manutenzione straordinaria.

Capitolo del Fascicolo Tecnico: Manuale d'uso e manutenzione	Codice del documento:
Stato del documento: Copia in distribuzione controllata	FT. Pantografi
	Revisione: 01 del 31/03/2022
Il contenuto di questo documento è di proprietà della ditta LAB MEC S.r.l. e non può essere riprodotto o divulgato a terzi senza autorizzazione. La società tutelerà i propri diritti a norma di legge.	

1.2. NORME DI SICUREZZA PER L'UTILIZZATORE

L'utilizzatore della macchina è tenuto alla conoscenza del funzionamento e dei dispositivi di sicurezza installati, riportati in questo manuale, prima di procedere alle operazioni di installazione, avviamento, uso e manutenzione o altri interventi sulla stessa.

L'utilizzatore è tenuto alla sorveglianza e al rispetto dei seguenti punti:

- Non consentire al personale non autorizzato di intervenire sull'impianto
- Utilizzare i **D.P.I.** previsti
- Non avviare la macchina se in avaria
- Prima di usare la macchina occorre accertarsi che qualsiasi condizione di pericolo per la sicurezza sia stata opportunamente eliminata
- Fare in modo che l'area di lavoro dell'operatore sia libera da pericoli e da oggetti estranei
- Qualsiasi operazione di manutenzione deve essere effettuata con l'impianto isolato dalla rete di alimentazione o qualsiasi altra rete.
- Lavori di collegamento, messa in funzione, manutenzione, misure e regolazioni dell'equipaggiamento elettrico o di suoi componenti devono essere eseguiti solo da personale qualificato.

L'operatore addetto all'uso ed al controllo dell'apparecchiatura deve possedere requisiti professionali generali e specifici.

L'operatore deve:

- Essere istruito in merito alle problematiche specifiche;
- Essere a conoscenza delle mansioni affidategli;
- Essere a conoscenza dei rischi in cui può incorrere nello svolgimento della propria attività.
- Tenersi a debita distanza dalla macchina (circa 100 cm) durante il normale funzionamento

Capitolo del Fascicolo Tecnico: Manuale d'uso e manutenzione	Codice del documento:
Stato del documento: Copia in distribuzione controllata	FT. Pantografi
Revisione: 01 del 31/03/2022	
Il contenuto di questo documento è di proprietà della ditta LAB MEC S.r.l. e non può essere riprodotto o divulgato a terzi senza autorizzazione. La società tutelerà i propri diritti a norma di legge.	

2. PRESENTAZIONE DELLA MACCHINA

2.1. MODELLI STANDARD

Modello	Alimentazione	Piano Utile di lavoro [mm]	Velocità di punta [mm/min]	Altezza passaggio ponte [mm]	N° assi	Peso [kg]	Risoluzione [mm]
EFESTO	400V e 230V	500x600x120	7000	120	3	300	0.05
ARES	400V e 230V	500x1000x120	7000	120	3	400	0.05
AFRODITE	400V e 230V	1250x1250x190	18000	190	3	550	0.05
HERMES	400V e 230V	1250x1850x190	18000	190	3	700	0.05
ZEUS	400V e 230V	2500x1250x380	12000	380	3	1400	0.05
CRONO	400V e 230V	3000x2000x380	12000	380	3	2000	0.05

2.2. USO PREVISTO

Un pantografo a controllo numerico o CNC (Computer Numerical Control), è una macchina controllata da un computer che comanda i suoi spostamenti tramite un programma di lavoro, il cosiddetto G-code.

Il computer può essere sia integrato nel box comandi della macchina che esterno ad essa.

I motori che compongono il pantografo CNC vengono movimentati in base a dei parametri controllati dai circuiti interni.

Questi circuiti permettono al motore verticale del pantografo CNC, chiamato elettro mandrino e dotato di un utensile, di realizzare lavorazioni su diversi materiali a seconda del lavoro da svolgere.

Quindi con i Pantografi CNC si possono eseguire lavorazioni semplici e complesse su diversi tipi di materiale; si possono eseguire incisioni e tagli di sagome ma anche sculture e bassorilievi su materiali come legno, ottone, marmo, pietre, alluminio e plexiglass.

2.3. USI NON CONSENTITI



Ogni altro uso diverso, è considerato uso improprio, non previsto, in quanto non possono essere valutati i rischi conseguenti. Pertanto la ditta costruttrice è esonerata dalle responsabilità derivate dalla non osservanza di queste prescrizioni

In particolare si **fa divieto** di:



Utilizzo con valori di energia e prestazioni diverse
Utilizzo con materiali differenti da quelli indicati in “CARATTERISTICHE PRODOTTO”














Utilizzo se non correttamente installata, fissata e collegata secondo le indicazioni riportate nel presente manuale



Utilizzo per uso alimentare o per uso differente da quello per cui concepita la macchina
Introdurre qualsiasi parte del corpo all'interno della macchina durante il funzionamento

Capitolo del Fascicolo Tecnico: Manuale d'uso e manutenzione	Codice del documento: FT. Pantografi
Stato del documento: Copia in distribuzione controllata	Revisione: 01 del 31/03/2022
Il contenuto di questo documento è di proprietà della ditta LAB MEC S.r.l. e non può essere riprodotto o divulgato a terzi senza autorizzazione. La società tutelerà i propri diritti a norma di legge.	

-  Manomettere o asportare la targhetta identificativa poste a bordo macchine
Gettare acqua e qualsiasi altro prodotto/liquido sui motori o sui componenti elettrici
-  Manomettere i sistemi di protezione
Avviare la macchina in atmosfere potenzialmente esplosive
-  Far giocare bambini con la macchina o sue componenti
Utilizzare la macchina in condizioni di esercizio non idonee
-  Prima di avviare la macchina controllare che non vi siano rimaste inserite delle chiavi di regolazione e di servizio
-  Utilizzare la macchina con scarsa luminosità, in condizioni di pericolo o in ambienti potenzialmente esplosivi.
-  Gettare acqua sulla macchina e/o lavare la stessa utilizzando direttamente acqua o altri liquidi
-  Prima di effettuare misurazioni sul pezzo in lavorazione, assicurarsi che la macchina non sia in funzione e non ci siano pericoli evidenti per l'operatore
-  Usare sempre l'utensile di taglio in modo appropriato. Eseguire soltanto i lavori per i quali l'utensile è indicato. Non utilizzare l'utensile per lavori inadeguati.
-  Non è un giocattolo
-  Utilizzo delle superfici dell'impianto come zone di calpestio, per sedersi o per appoggio di altri corpi ed oggetti
-  Intervento meccanico sulle componenti dell'impianto
Modificare l'impianto elettrico della macchina

Capitolo del Fascicolo Tecnico: Manuale d'uso e manutenzione	Codice del documento: FT. Pantografi
Stato del documento: Copia in distribuzione controllata	Revisione: 01 del 31/03/2022
Il contenuto di questo documento è di proprietà della ditta LAB MEC S.r.l. e non può essere riprodotto o divulgato a terzi senza autorizzazione. La società tutelerà i propri diritti a norma di legge.	

2.4. COMPONENTI PRINCIPALI

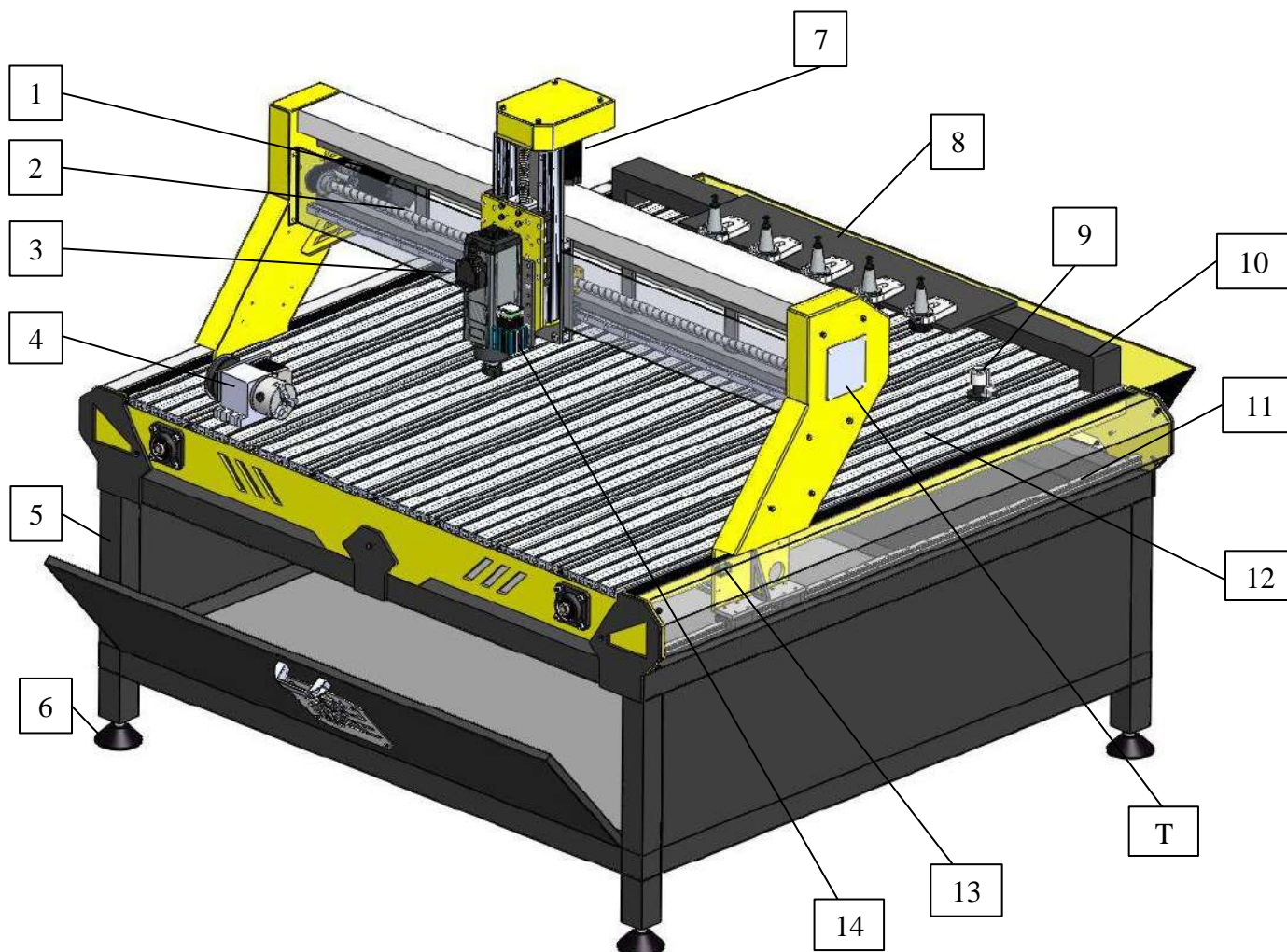


Figura 1- Dettagli Pantografo

- | | |
|-------------------------------------|-----------------------------|
| 1. Motore asse X | 9. Tastatore |
| 2. Vite a ricircolo di sfere asse X | 10. Motori asse Y |
| 3. Elettromandrino | 11. Guida asse Y |
| 4. Quarto asse rotativo | 12. Piano di lavoro |
| 5. Vano portaoggetti | T. Targhetta identificativa |
| 6. Piedini antivibranti regolabili | 13. Finecorsa asse Y |
| 7. Motore asse Z | 14. Modulo laser |
| 8. Postazione ATC | |

Capitolo del Fascicolo Tecnico: Manuale d'uso e manutenzione	Codice del documento: FT. Pantografi
Stato del documento: Copia in distribuzione controllata	Revisione: 01 del 31/03/2022
Il contenuto di questo documento è di proprietà della ditta LAB MEC S.r.l. e non può essere riprodotto o divulgato a terzi senza autorizzazione. La società tutelerà i propri diritti a norma di legge.	

2.5.DATI IDENTIFICATIVI DELL'IMPIANTO

I dati identificativi dell'impianto sono riportati nell'apposita **targhetta**, posizionata e rivettata sul telaio dell'impianto.

3. SICUREZZA E PROTEZIONE PERSONALE ADDETTO

AVVERTENZE ANTINFORTUNISTICHE



Osservare le misure antinfortunistiche previste dalla legislazione vigente, nel presente manuale e le istruzioni operative e le misure di sicurezza previste sul luogo ove si opera.



Indossare dispositivi di protezione individuale idonei alle operazioni da effettuare.



Indossare un abbigliamento idoneo alle operazioni da effettuare (es. non indossare elementi pendenti quali cravatte, collane, sciarpe, etc.).



L'apparecchiatura deve essere messa in esercizio solo da personale opportunamente addestrato ed in accordo al piano di sicurezza previsto dall'utilizzatore.



Accertarsi che la rete elettrica cui si collega l'impianto sia adeguata al suo utilizzo, in particolar modo con riferimento alla messa a terra della rete elettrica.



Utilizzare l'apparecchiatura esclusivamente allo scopo per cui è stata progettata.



Ad ogni cambio di turno, o avvicendamento nell'utilizzo dell'apparecchiatura, l'operatore è tenuto a comunicare al suo sostituto o al Responsabile di reparto, ogni anomalia di funzionamento.



La presa di alimentazione deve essere del tipo tripolare con messa a terra (16 A, 230 V/400 V); eventuali cavi di prolunga devono avere le sezioni uguali o superiori a quelle del cavo di alimentazione della macchina.

3.1.ABBIGLIAMENTO PROTETTIVO

Al fine di evitare il rischio di lesioni, è obbligatorio indossare adeguati indumenti di protezione.

La scelta dei dispositivi di protezione individuale deve essere effettuata dall'organizzazione che utilizza l'apparecchiatura ed in funzione dell'attività da svolgere.

A titolo indicativo, durante l'utilizzo dei pantografi si devono indossare i seguenti DPI:



Calzature
Protettive



Guanti Protettivi



Indumenti
Protettivi



Occhiali
Protettivi



Cuffie
Protettive

Capitolo del Fascicolo Tecnico: Manuale d'uso e manutenzione	Codice del documento: FT. Pantografi
Stato del documento: Copia in distribuzione controllata	Revisione: 01 del 31/03/2022
Il contenuto di questo documento è di proprietà della ditta LAB MEC S.r.l. e non può essere riprodotto o divulgato a terzi senza autorizzazione. La società tutelerà i propri diritti a norma di legge.	

3.2. DISPOSITIVI DI SICUREZZA

Per quanto possibile, i pericoli presenti sulla macchina sono stati eliminati in fase di progettazione. Sono stati inoltre inseriti dispositivi di sicurezza quali:

- Pulsanti di arresto di emergenza di colore rosso, posto sulla pulsantiera di start/stop della macchina. In ogni momento è possibile arrestare all'istante la macchina premendo il predetto pulsante.
- Fine corsa posizionati in maniera tale da garantire le distanze minime per impedire lo schiacciamento delle parti del corpo, in conformità alla UNI EN 349:2009

4. DATI TECNICI

Ogni macchina è dotata di una targhetta identificativa con le voci indicate di seguito:

- Costruttore
- Modello
- Numero di serie
- Anno di produzione
- Tensione di alimentazione

Nella targhetta sono riportati i dati inseriti in modo indelebile o pantografati.

N.B. Per nessuna ragione i dati riportati possono essere alterati

N.B. La massa è indicata sulle singole macchine componenti l'impianto.

Capitolo del Fascicolo Tecnico: Manuale d'uso e manutenzione	Codice del documento: FT. Pantografi
Stato del documento: Copia in distribuzione controllata	Revisione: 01 del 31/03/2022
Il contenuto di questo documento è di proprietà della ditta LAB MEC S.r.l. e non può essere riprodotto o divulgato a terzi senza autorizzazione. La società tutelerà i propri diritti a norma di legge.	

4.1. CARATTERISTICHE TECNICHE

Tabella 1

Modello	EFESTO	ARES	AFRODITE	HERMES	ZEUS	CRONO
Risoluzione [mm]	0.05	0.05	0.05	0.05	0.05	0.05
N° assi	3	3	3	3	3	3
Altezza passaggio ponte [mm]	120	120	190	190	380	380
Velocità di punta [mm/min]	7000	7000	18000	18000	12000	12000
Piano Utile di lavoro [mm]	500x600x 120	500x1000x 120	1250x1250x 190	1250x1850x 190	2500x1250x 380	3000x2000 x 380
Alimentazione	230V / 400 V	230V / 400 V	230V / 400 V	230V / 400 V	230V / 400 V	230V / 400 V
Azionatori	Nema 23 / 100W	Nema 23 / 100W	Nema 34 / 420W	Nema 34 / 420W	Nema 34 / 420W	Nema 34 / 420W
Mandrino utilizzabile	C41/47B MT1073 S-1 1.5/18 24 ER25 DX BT	C41/47B MT1073 S-1 1.5/18 24 ER25 DX BT	MT1073 S-1 1.5/18 24 ER25 DX BT S-1 3/18 24 ER25 DX BT	MT1073 S-1 1.5/18 24 ER25 DX BT S-1 3/18 24 ER25 DX BT	MT1073 S-1 3/18 24 ER25 DX BT	MT1073 S-1 3/18 24 ER25 DX BT
Collegamento dal Box al PC	Cavo LAN cat 7	Cavo LAN cat 7	Cavo LAN cat 7	Cavo LAN cat 7	Cavo LAN cat 7	Cavo LAN cat 7
Software di interfaccia	MACH 3 / Rosetta CNC	MACH 3 / Rosetta CNC	MACH 3 / Rosetta CNC	MACH 3 / Rosetta CNC	MACH 3 / Rosetta CNC	MACH 3 / Rosetta CNC
OPTIONAL DISPONIBILI						
Aggregato angolare			x	x	x	x
Aspirtrucioli	x	x	x	x	x	x
Asse C					x	x
Cabinatura esterna	x	x	x	x	x	x
Chiller esterno	x	x	x	x	x	x
Collettore magnetico mandrino	x	x	x	x	x	x
Compressore	x	x	x	x	x	x
Cono ISO20	x	x				
Cono ISO30			x	x	x	x
Crocino laser	x	x	x	x	x	x

Capitolo del Fascicolo Tecnico: Manuale d'uso e manutenzione	Codice del documento: FT. Pantografi
Stato del documento: Copia in distribuzione controllata	Revisione: 01 del 31/03/2022
Il contenuto di questo documento è di proprietà della ditta LAB MEC S.r.l. e non può essere riprodotto o divulgato a terzi senza autorizzazione. La società tutelerà i propri diritti a norma di legge.	

	EFESTO	ARES	AFRODITE	HERMES	ZEUS	CRONO
OPZIONAL DISPONIBILI						
Guide e viti a ricircolo di sfere fosfatate	X	X	X	X	X	X
Joystick CNC cablato/wireless	X	X	X	X	X	X
Modulo laser 40w	X	X	X	X	X	X
Modulo WiFi	X	X	X	X	X	X
Nebulizzatore	X	X	X	X	X	X
Piano aspirante	X	X	X	X	X	X
Pinza ISO20	X	X				
Pinza ISO30			X	X	X	X
Postazione ATC	X	X	X	X	X	X
Quarto asse Nema23	X	X	X	X	X	X
Quarto asse Nema34			X	X	X	X
Scanner laser per rilievi 2D/3D	X	X	X	X	X	X
Rosetta CNC board A/B	X	X	X	X	X	X
Sistema refrigerante	X	X	X	X	X	X
Lama tangenziale	X	X	X	X	X	X
Tastatore	X	X	X	X	X	X
Elettromandri:						
1.8kW ATC ISO20	X	X	X	X	X	X
ATC 4.5/5.5/8.5KW ISO30			X	X	X	X
TESTA BIROTATIVA 8.5KW					X	X
MTC 5KW 10/2	X	X	X	X	X	X
MTC 7KW 17/2			X	X	X	X

Specifica Mandrini forniti nell'equipaggiamento standard

Tabella 2

Modello Elettromandrino	Potenza [kW]	Attacco utensili	Aliment. [V]	Giri/min MAX	Rotazione	Raffreddamento
C41/47B Mototecnica	1.6	ER 20/25/32	230	18.000	dx	Aria
MT1073 HSD/	1.5	ER 25/32	230	24.000	dx	Aria
	2	ER 25/32	230	24.000	dx	Aria
	3	ER 25/32	230	24.000	dx	Aria
S-1 1.5/18 24 ER25 DX BT Hiteco	1.5	ER 25	230 - 400	24.000	dx	Aria
S-1 3/18 24 ER25 DX BT Hiteco	3	ER 25	230 - 400	24.000	dx	Aria

Specifica Motori forniti nell'equipaggiamento standard

Capitolo del Fascicolo Tecnico: Manuale d'uso e manutenzione	Codice del documento:
Stato del documento: Copia in distribuzione controllata	FT. Pantografi
Revisione: 01 del 31/03/2022	
Il contenuto di questo documento è di proprietà della ditta LAB MEC S.r.l. e non può essere riprodotto o divulgato a terzi senza autorizzazione. La società tutelerà i propri diritti a norma di legge.	

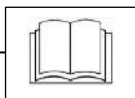
Tabella 3

Modello Azionatore	Potenza [W]	Coppia [Nm]	Tipologia di alimentazione	Tensione alimentazione [V]	Frequenza [kHz]
NEMA 23	100	2	C.C.	24 - 50	0 - 200
NEMA 34	420	4	AC / CC	18 - 80	0 - 200
	420	8	AC / CC	18 - 80	0 - 200
	420	12	AC / CC	18 - 80	0 - 200
	420	12	AC / CC	18 - 80	0 - 200

4.2. CARATTERISTICHE PRODOTTO LAVORABILE

I pantografi descritti nel presente manuale sono utilizzabili per la lavorazione dei seguenti materiali:

- Pelle
- Gomma
- Cartone
- PVC
- Poliuretano Espanso
- Alucobond
- Guarnizioni
- PTFE
- Policarbonato
- Legno
- Piuma
- Dibond
- Plexiglass
- Alluminio
- Superfici solide
- 3D
- Forex
- Rame
- Bronzo
- Marmo



Non discostarsi dai valori o dai limiti di lavorazione descritti nei Dati Tecnici di questo manuale e di quelli allegati. Ogni altro uso non previsto, in quanto non conforme alle specifiche progettuali e tecniche, è da considerarsi **NON AMMESSO**.

4.3. CONDIZIONI AMBIENTALI

La macchina deve operare esclusivamente dove non sussistano pericoli di esplosione o incendio in quanto non è realizzata in allestimento antideflagrante. Il luogo di lavoro dell'impianto deve disporre di sufficiente luce naturale e deve essere dotato di adeguata luce artificiale e areazione per salvaguardare la sicurezza e la salute dell'operatore. Il pavimento deve essere piano, bel livellato e di adeguata portata.

I quattro piedi sono provvisti di sistema di livellamento. Ogni piede è provvisto di gommino regolabile, utile a livellare il piano di lavorazione in caso di pavimentazione dissestata o inclinata.

4.4. VIBRAZIONI

In condizioni di impiego conformi alle indicazioni di corretto utilizzo, le vibrazioni sono minime. I piedi di appoggio sono provvisti di appositi gommini smorzatori.

Capitolo del Fascicolo Tecnico: Manuale d'uso e manutenzione	Codice del documento:
Stato del documento: Copia in distribuzione controllata	FT. Pantografi
Revisione: 01 del 31/03/2022	
Il contenuto di questo documento è di proprietà della ditta LAB MEC S.r.l. e non può essere riprodotto o divulgato a terzi senza autorizzazione. La società tutelerà i propri diritti a norma di legge.	

4.5. RUMOROSITÀ

In condizioni di impiego conformi alle indicazioni di corretto utilizzo, la rumorosità massima della macchina, in tutti i suoi componenti è pari a 75 dB misurata a un metro di distanza dal piano di lavoro. Per tale ragione l'utilizzatore è obbligato ad equipaggiarsi di otoprotettori.

5. USO DELLA MACCHINA

5.1. DESCRIZIONE DEL CICLO DI FUNZIONAMENTO

I pantografi della Lab Mec Srl sono macchine utensili a tre assi ortogonali. La macchina è a funzionamento misto, manuale ed automatico, in quanto può eseguire sia movimenti comandati in sequenza dall'operatore sia cicli di lavoro automatico impostato dall'operatore stesso.

Il pantografo deve essere installato ed utilizzato su superfici d'appoggio piane, con caratteristiche di ergonomia e resistenza adeguate, come per esempio un banco di lavoro. La macchina deve operare in ambienti di lavoro chiusi, cioè al riparo dalle intemperie e dagli agenti atmosferici, ed ove non sussistano pericoli di incendio o di esplosione.

La temperatura d'uso è entro il campo $-10 / +50^{\circ}\text{C}$.

5.2. PROCEDURA DI AVVIO MACCHINA



È compito dell'utilizzatore

- Delimitare l'area di lavoro con opportuna segnaletica onde precludere l'accesso a personale estraneo alle attività della macchina.
- Assicurarci che la macchina sia integra e non presenti evidenti malfunzionamenti
- Assicurarci che i sistemi di protezione siano correttamente funzionanti
- Verificare il corretto posizionamento dei componenti mobili
- Assicurarci che il piano di lavoro sia sgombro da ostacoli
- Verificare che perni o grani siano fissati correttamente
- Verificare che viti e guide siano libere da trucioli

1.1.1. Fissaggio pezzo su piano di lavoro

I Pantografi della Lab Mec Srl sono fornite con piani utili di lavoro differenti, in funzione della richiesta del cliente. I piani applicabili sono di due tipi:

- Alluminio
- Piano aspirante in PVC

Capitolo del Fascicolo Tecnico: Manuale d'uso e manutenzione	Codice del documento:
Stato del documento: Copia in distribuzione controllata	FT. Pantografi
Revisione: 01 del 31/03/2022	
Il contenuto di questo documento è di proprietà della ditta LAB MEC S.r.l. e non può essere riprodotto o divulgato a terzi senza autorizzazione. La società tutelerà i propri diritti a norma di legge.	

Piano in alluminio

Il fissaggio avviene con l'ausilio di apposite staffe meccaniche.

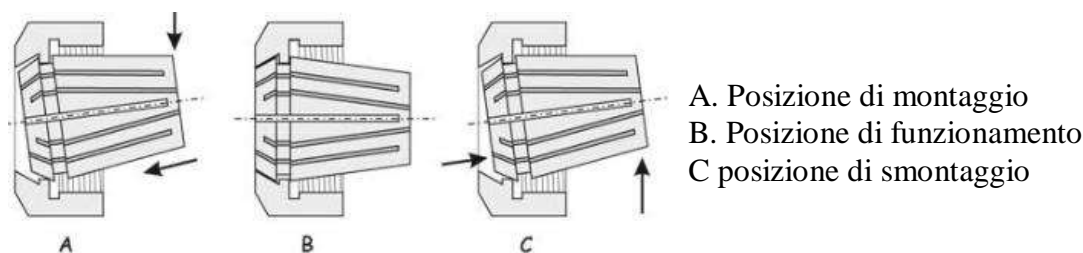
Piano aspirante in PVC

Il fissaggio avviene senza la necessità di supporti esterni. La depressione generata sulla parte superiore del piano, mantiene il pezzo in posizione durante la lavorazione.

1.1.2. Attrezzaggio Manuale elettromandrino

L'operatore deve effettuare le seguenti operazioni:

1. Assicurarsi che l'elettromandrino sia in posizione di arresto
2. Svitare il componente n° 1 riportato in figura 2
3. Inserire all'interno del componente estratto l'accessorio riportato in figura 3, inserendolo come riportato di seguito



4. Riavvitare il componente 1 della figura 2, provvisto del accessorio, in posizione normale, come riportato in figura 2.
5. Posizionare la chiave fornita da Lab Mec Srl, a corredo della macchina, come riportato in figura 2
6. Ruotare la chiave n° 1 figura 2 in senso orario e contemporaneamente tenere bloccata la chiave n° 3 riportata in figura 2.
7. Posizionare l'utensile all'interno del componente n° 1 figura 2
8. Ruotare la chiave n° 1 figura 2 in senso antiorario e contemporaneamente tenere bloccata la chiave n° 3 riportata in figura 2 per fissare l'utensile.
9. Per lo smontaggio procedere analogamente ai punti precedenti, invertendo i sensi di rotazione delle chiavi.

Capitolo del Fascicolo Tecnico: Manuale d'uso e manutenzione	Codice del documento: FT. Pantografi
Stato del documento: Copia in distribuzione controllata	Revisione: 01 del 31/03/2022
Il contenuto di questo documento è di proprietà della ditta LAB MEC S.r.l. e non può essere riprodotto o divulgato a terzi senza autorizzazione. La società tutelerà i propri diritti a norma di legge.	

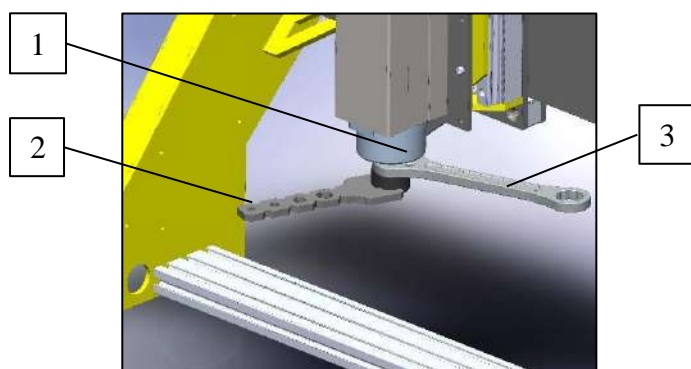


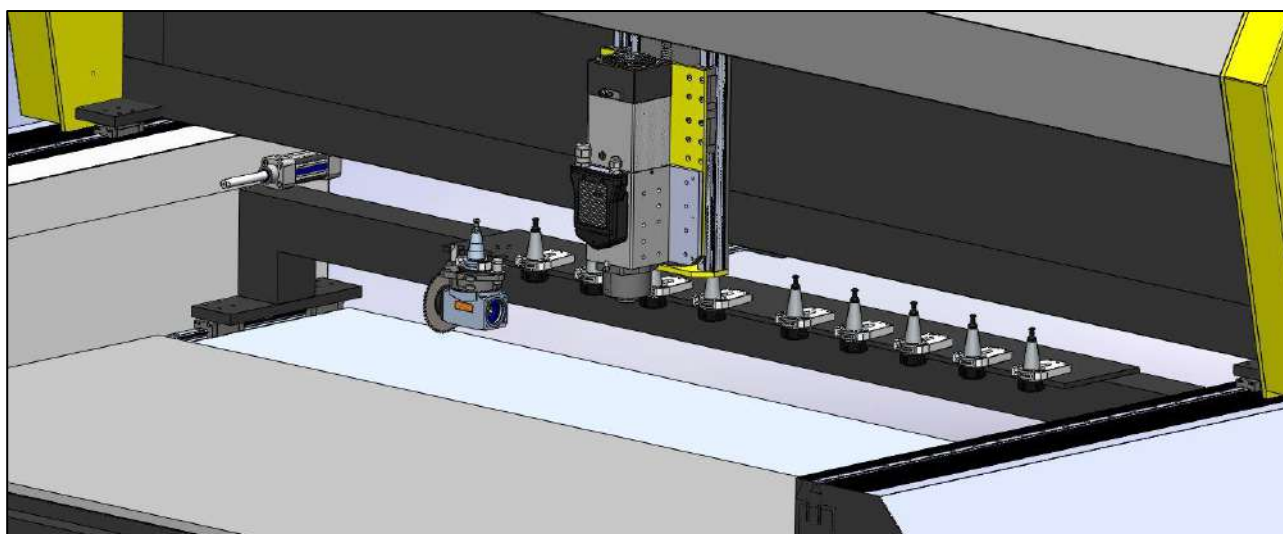
Figura 2- Dettaglio Elettromandrino



Figura 3 - ER 25/32

1.1.3. Attrezzaggio Automatico elettromandrino

Le macchine provviste di cambio utensile automatico sono munite di plancia di allocazione come da immagine seguente:



L'operatore, prima di svolgere le attività di lavorazione, deve registrare la posizione dei singoli utensili, in modo tale da consentire alla macchina di adottare la soluzione prescritta.

L'operatore dovrà svolgere le seguenti attività preliminari:

Seguire operazioni manuale RosettaCNC:

Rosetta CNC - https://wiki.rosettacnc.com/en/software/mdurosettacncsoftware/full_manual

Capitolo del Fascicolo Tecnico: Manuale d'uso e manutenzione	Codice del documento:
Stato del documento: Copia in distribuzione controllata	FT. Pantografi
	Revisione: 01 del 31/03/2022
Il contenuto di questo documento è di proprietà della ditta LAB MEC S.r.l. e non può essere riprodotto o divulgato a terzi senza autorizzazione. La società tutelerà i propri diritti a norma di legge.	

1.1.4. Avvio lavorazione

Una volta posizionati il pezzo sul piano di lavoro e l'utensile nell'elettromandrino, l'operatore provvede all'avvio della lavorazione secondo le indicazioni descritte nel paragrafo successivo. L'operatore è tenuto ad effettuare le seguenti operazioni preliminari:

1. Assicurarsi che l'utensile sia ben fissato nell'elettromandrino
2. Assicurarsi che l'oggetto da lavorare sia ben fissato al piano di lavoro
3. Assicurarsi che all'interno dell'area di lavoro non ci siano corpi estranei
4. Allontanarsi dalla macchina (circa 100 cm) prima dell'avvio della stessa
5. Non avvicinarsi alla macchina fino a quando tutti i componenti non sono in modalità di riposo (fermi)

1.1.5. Interfaccia utente macchina

La ditta Lab Mec Srl, fornisce a corredo del pantografo il PC per l'interfaccia utente - macchina. All'interno del PC è installato il software di gestione Mach 3 / Rosetta CNC. Per l'utilizzo di tale interfaccia si rimanda al manuale specifico di Mach 3 / Rosetta CNC.

Per le macchine provviste di software Rosetta CNC, è possibile gestire le stesse da remoto ed interconnetterle con i sistemi informativi di fabbrica. L'interconnessione è a cura del cliente. Per la gestione e controllo in remoto della macchina, seguire le indicazioni riportate sul sito del produttore del software utilizzato e di seguito indicato.

N.B. è possibile accedere ai manuali d'uso dei sistemi gestionali sopracitati ai seguenti link:

Mach 3 - <https://www.machsupport.com/wp-content/uploads/2013/02/mach3ita.pdf>

Rosetta CNC - https://wiki.rosettacnc.com/en/software/mdurosettacncsoftware/full_manual

Controllo remoto: <http://wiki.rosettacnc.com/software/mdurosettacncindustria4.0>

5.3. ARRESTO IN SICUREZZA DELL'IMPIANTO

Il pantografo potrà essere arrestato in qualsiasi momento. La procedura di arresto potrà avvenire nei seguenti modi:

1. Utilizzando apposito pulsante presente nell'interfaccia utente - macchina
2. Pigiando il pulsante di emergenza posizionato sulla pulsante di comando start/stop
3. Pigiando il pulsante di emergenza posizionato a bordo macchina (Non presente in tutti i modelli)

6. SISTEMI DI SICUREZZA E PROTEZIONI

La macchina è provvista di pulsante di emergenza sito su apposita pulsantiera di start/stop.

Capitolo del Fascicolo Tecnico: Manuale d'uso e manutenzione	Codice del documento:
Stato del documento: Copia in distribuzione controllata	FT. Pantografi
	Revisione: 01 del 31/03/2022
Il contenuto di questo documento è di proprietà della ditta LAB MEC S.r.l. e non può essere riprodotto o divulgato a terzi senza autorizzazione. La società tutelerà i propri diritti a norma di legge.	

L'utilizzatore è **OBBLIGATO**, durante l'esercizio della macchina, ad avere nelle immediate vicinanze suddetta pulsantiera così da poter arrestare la macchina tempestivamente in caso di necessità.

La macchina è munita di fine corsa che impediscono lo schiacciamento delle parti del corpo (dita) nei punti pericolosi. La distanza minima dei componenti è di 25 mm, come prescritto UNI EN 349:2009

Al fine di garantire adeguata sicurezza



L'utilizzatore deve:

- Assicurarsi dell'integrità delle protezioni ogni qualvolta si debba utilizzare la macchina
- Effettuare adeguata manutenzione della macchina e dei componenti di sicurezza
- Verificare che la macchina sia disalimentata prima di effettuare qualsiasi intervento di manutenzione
- Seguire pedissequamente le indicazioni riportate nel presente manuale per il corretto utilizzo della macchina



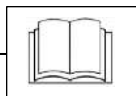
È assolutamente vietato:

- Manomettere i dispositivi di sicurezza
- Avviare la macchina con le protezioni smontate o by-passate
- Eludere i sistemi di sicurezza
- Utilizzare impropriamente la macchina
- Avvicinarsi alla macchina durante qualsiasi stato di funzionamento

La Lab Mec Srl si solleva da qualsiasi responsabilità civile e penale in caso di utilizzo non adeguato della macchina o manomissione di qualsiasi dei componenti costituenti la stessa.

Capitolo del Fascicolo Tecnico: Manuale d'uso e manutenzione	Codice del documento:
Stato del documento: Copia in distribuzione controllata	FT. Pantografi
Revisione: 01 del 31/03/2022	
Il contenuto di questo documento è di proprietà della ditta LAB MEC S.r.l. e non può essere riprodotto o divulgato a terzi senza autorizzazione. La società tutelerà i propri diritti a norma di legge.	

7. SOLLEVAMENTO, TRASPORTO ED IMMAGAZZINAMENTO



È NECESSARIO CHE GLI ADDETTI A QUESTE OPERAZIONI INDOSSINO LE SEGUENTI PROTEZIONI INDIVIDUALI



7.1. SOLLEVAMENTO

Le operazioni di scarico dal mezzo di trasporto e disimballo, devono essere svolte da personale qualificato.



I mezzi di sollevamento e trasporto devono essere scelti in base alle dimensioni, pesi e forma della macchina in oggetto. La capacità di sollevamento deve essere superiore al peso proprio della macchina da trasportare o sollevare, desumibile dalla Tabella presente nel paragrafo 2.1

Il sollevamento deve essere eseguito con continuità, evitando strappi o movimenti bruschi e solo sui punti indicati.

Il sollevamento deve avvenire attraverso l'utilizzo di Transpallet e/o muletto come indicato nella figure seguente:



Figura 4 - Sollevamento macchina

La macchina potrà essere sollevata dalla sola parte frontale della stessa.

In caso di utilizzo di fasce/funi/catene di sollevamento, la macchina dovrà essere imbracata UNICAMENTE dal fondo inferiore.

Capitolo del Fascicolo Tecnico: Manuale d'uso e manutenzione	Codice del documento:
Stato del documento: Copia in distribuzione controllata	FT. Pantografi
	Revisione: 01 del 31/03/2022
Il contenuto di questo documento è di proprietà della ditta LAB MEC S.r.l. e non può essere riprodotto o divulgato a terzi senza autorizzazione. La società tutelerà i propri diritti a norma di legge.	

Si fa divieto assoluto di sollevare o movimentare la macchina utilizzando parti della stessa come sistemi di ancoraggio.

Durante la movimentazione nessuna persona deve trovarsi nell'area di manovra, tutta l'area circostante è da ritenersi zona pericolosa. Sarà cura dell'addetto alla movimentazione verificare che il carico sia stabile prima di sollevarlo. È vietato il passaggio e la sosta sotto i carichi sospesi.



Il sollevamento ed il trasporto della macchina devono avvenire con prudenza per evitare cadute o ribaltamenti.

7.2. TRASPORTO

Il trasporto interno allo stabilimento/sito di installazione deve essere eseguito con i collegamenti elettrici disconnessi dalle differenti unità.

I cavi vanno trasportate con cura, evitando pieghe anomale che potrebbero danneggiare i conduttori interni.

Al fine di garantire un baricentro ottimale, posizionare l'elettromandrino al centro del piano di lavoro rispetto agli assi X ed Y.

Prestare la massima attenzione nell'evitare urti accidentali e fissare la macchina al mezzo di trasporto

7.3. STOCCAGGIO

Durante i periodi di mancato utilizzo della macchina vanno adottate tutte le precauzioni per la corretta conservazione dell'apparecchiatura.

Si raccomanda di smontare utensili e portautensili prima dello stoccaggio per lunghi periodi.

Si raccomanda di mantenere l'impianto in imballaggi preposti e lo stoccaggio dovrà avvenire in ambienti protetti ed al riparo dalle intemperie.

Capitolo del Fascicolo Tecnico: Manuale d'uso e manutenzione	Codice del documento: FT. Pantografi
Stato del documento: Copia in distribuzione controllata	Revisione: 01 del 31/03/2022
Il contenuto di questo documento è di proprietà della ditta LAB MEC S.r.l. e non può essere riprodotto o divulgato a terzi senza autorizzazione. La società tutelerà i propri diritti a norma di legge.	

8. SOLUZIONI A PROBLEMI E SPIE

Effetto del problema	Possibili cause	Soluzioni proposte
La macchina non si accende	<ul style="list-style-type: none"> • Collegamento elettrico non adeguato. • Tensione di alimentazione non adeguata • Pulsanti di emergenza azionati 	<ul style="list-style-type: none"> • Verifica correttezza collegamento elettrico • Verificare che la tensione di alimentazione corrisponda a quanto specificato al paragrafo 2.1 • Verificare che i pulsanti di emergenza siano disarmati
Vibrazione eccessiva della macchina durante le lavorazioni	<ul style="list-style-type: none"> • I piedi livellanti della macchina non sono correttamente regolati 	<ul style="list-style-type: none"> • Livellare la macchina verificando che tutti i piedi poggino con medesimo precarico.
Il movimento di un asse, non è perpendicolare agli altri	<ul style="list-style-type: none"> • Puleggia lenta • Grani della puleggia e/o del motore svitato • Motore non funzionante 	<ul style="list-style-type: none"> • Serrare la puleggia • Fissare il grano della puleggia e/o del motore • Sostituire il motore non funzionante
Profondità di lavorazione differente da quella prevista da progetto	<ul style="list-style-type: none"> • Slittamento utensile 	<ul style="list-style-type: none"> • Riposizionare l'utensile e verificarne il corretto serraggio
Lavorazione parziale o totale non eseguita correttamente	<ul style="list-style-type: none"> • Assenza / rottura utensile • Staffaggio non corretto del pezzo 	<ul style="list-style-type: none"> • Verificare la presenza dell'utensile e relativa integrità • Verificare il corretto staffaggio del pezzo da lavorare
Deformazione plastica involontaria	<ul style="list-style-type: none"> • Parametri di lavorazione non conformi al materiale lavorato • Fresa non idonea 	<ul style="list-style-type: none"> • Verificare velocità di rotazione elettromandrino in base al materiale lavorato • Verificare velocità assi in base al materiale lavorato • Verificare adeguatezza fresa in base al materiale lavorato
Mancata comunicazione tra macchina e PC di controllo	<ul style="list-style-type: none"> • Errore connessione cavo ethernet • Cavo ethernet danneggiato • Bug di sistema 	<ul style="list-style-type: none"> • Verificare corretta connessione del cavo Ethernet • Verificare integrità cavo ethernet • Riavviare il sistema
Errore di movimentazione assi	<ul style="list-style-type: none"> • Mancata pulizia dei componenti meccanici preposti alla movimentazione 	<ul style="list-style-type: none"> • Attività manutentiva di pulizia

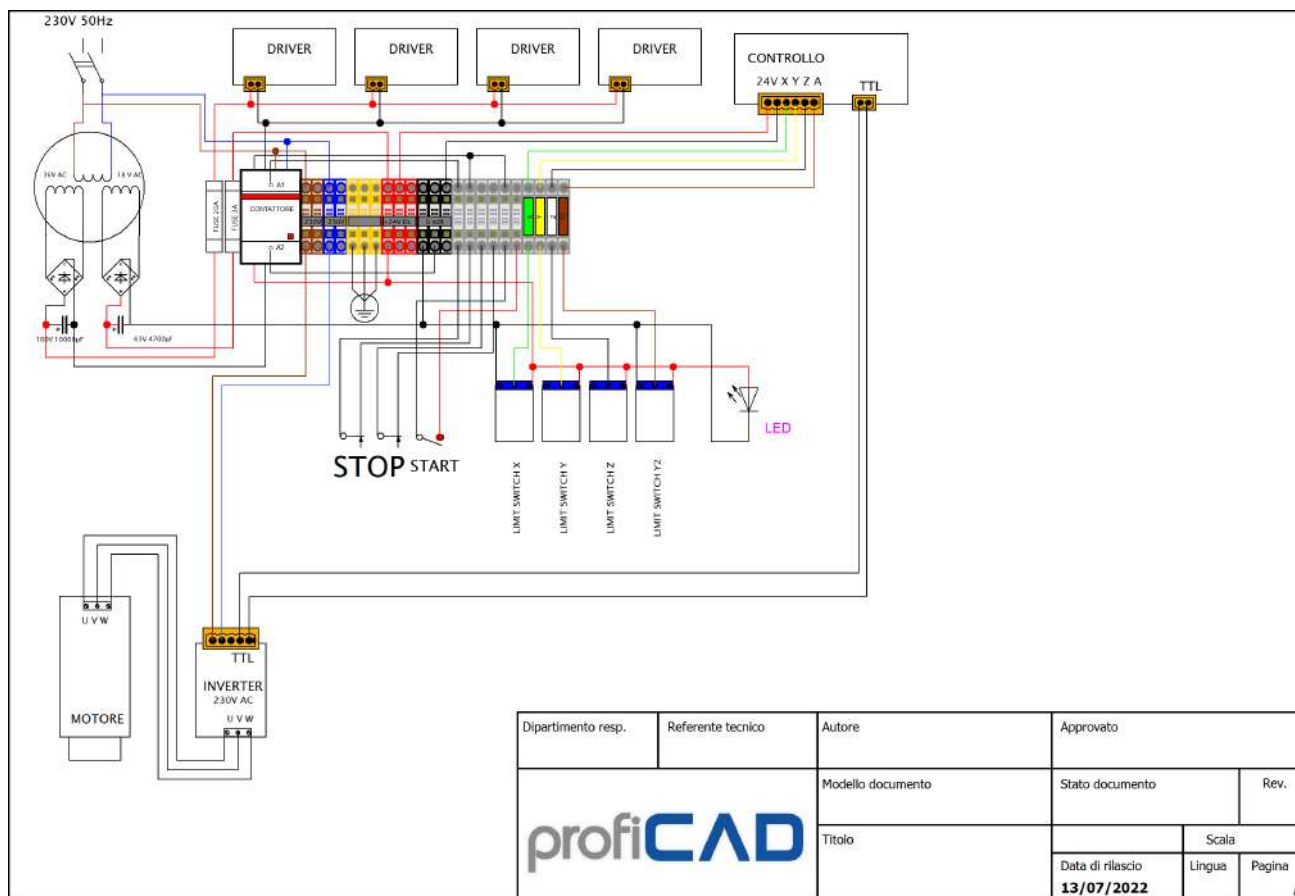
In caso di problematiche differenti, contattare la ditta costruttrice Lab Mec srl.

Capitolo del Fascicolo Tecnico: Manuale d'uso e manutenzione	Codice del documento:
Stato del documento: Copia in distribuzione controllata	FT. Pantografi
Revisione: 01 del 31/03/2022	
Il contenuto di questo documento è di proprietà della ditta LAB MEC S.r.l. e non può essere riprodotto o divulgato a terzi senza autorizzazione. La società tutelerà i propri diritti a norma di legge.	

9. ATTIVITÀ MANUTENTIVE

9.1. SCHEMI ELETTRICI

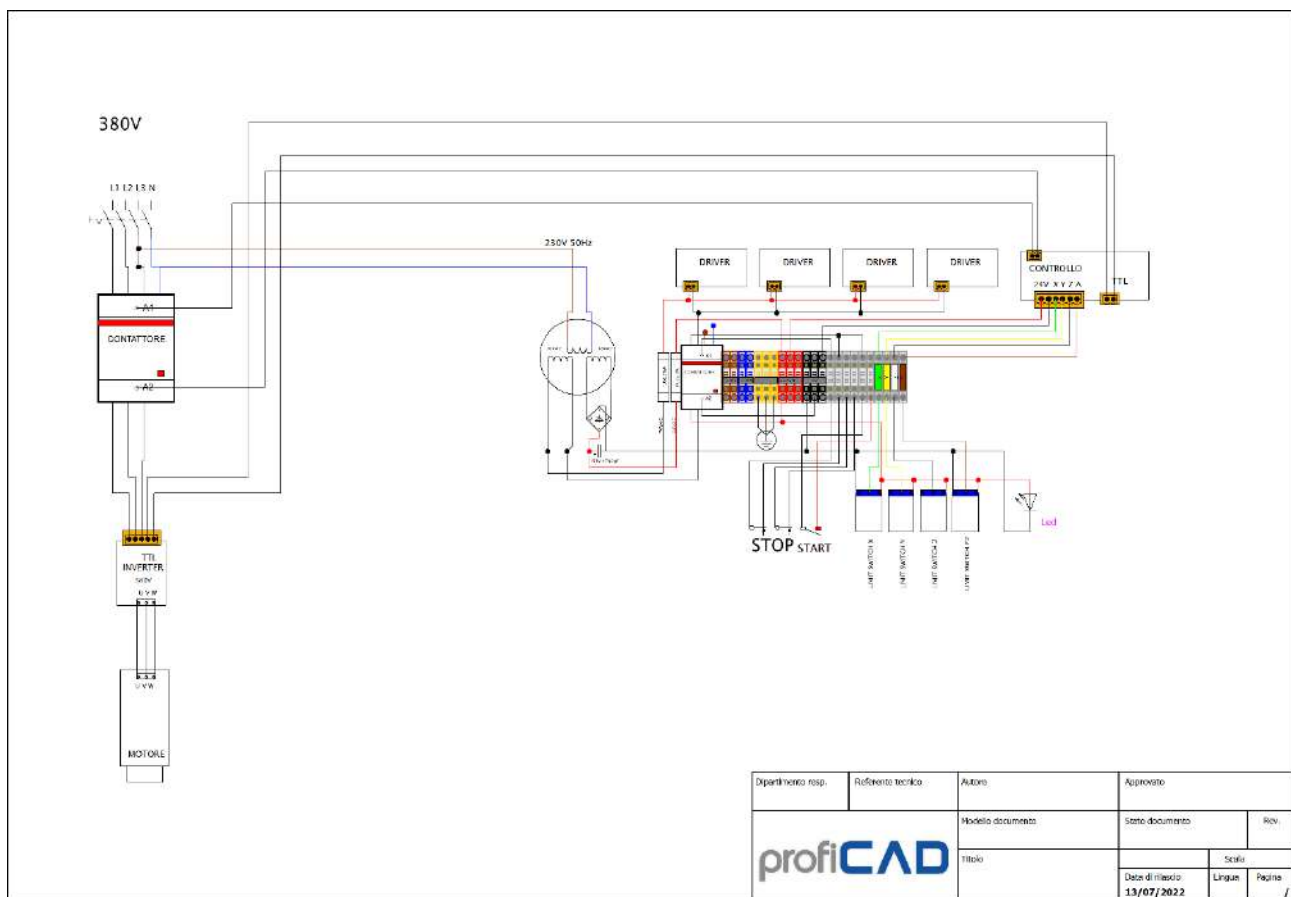
- Per modelli EFESTO ed ARES:



Schema generale 3 assi lineari XYZ Efesto-Ares Controllo Mach3/RosettaCNC

Capitolo del Fascicolo Tecnico: Manuale d'uso e manutenzione	Codice del documento: FT. Pantografi
Stato del documento: Copia in distribuzione controllata	Revisione: 01 del 31/03/2022
Il contenuto di questo documento è di proprietà della ditta LAB MEC S.r.l. e non può essere riprodotto o divulgato a terzi senza autorizzazione. La società tutelerà i propri diritti a norma di legge.	

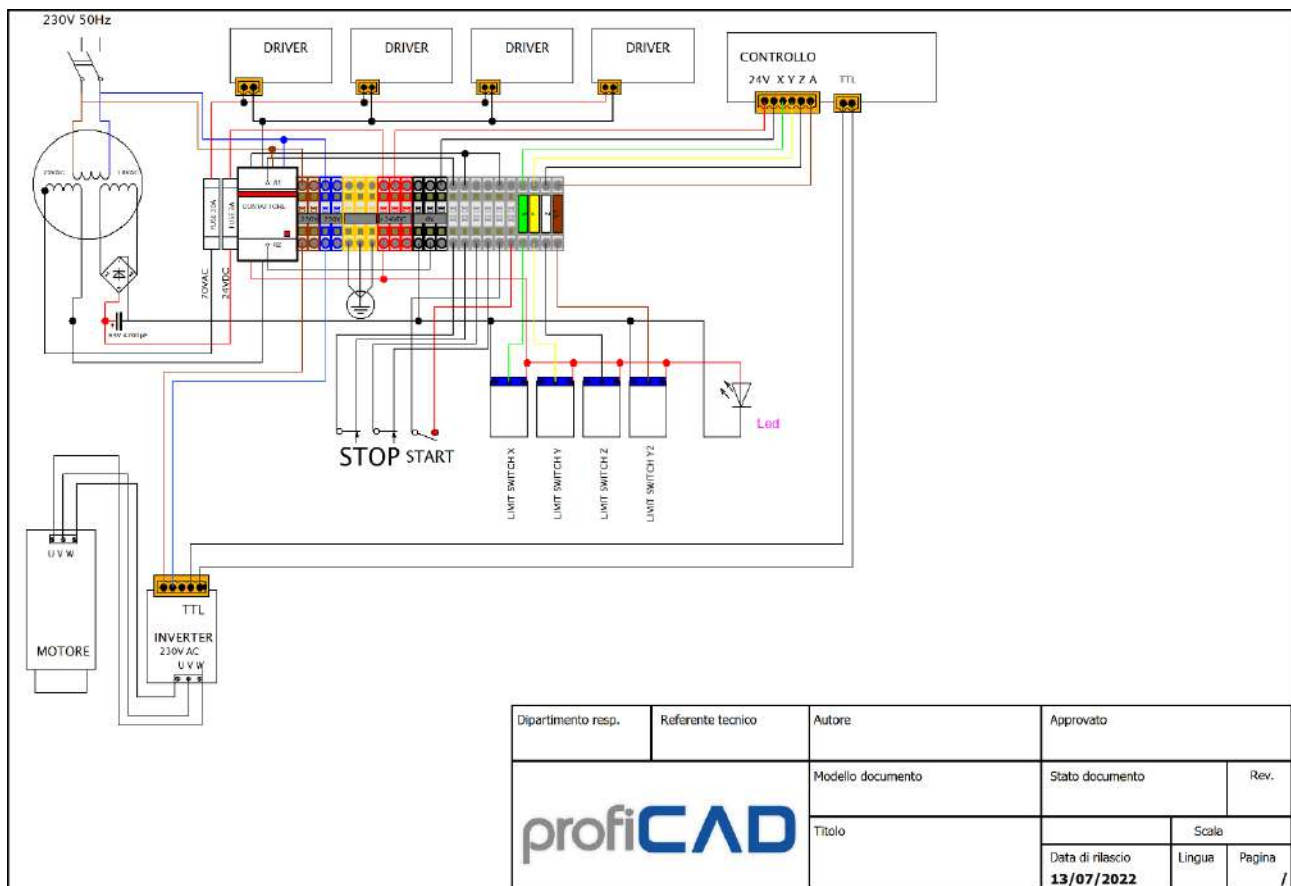
- Per modelli AFRODITE HERMES ZEUS CRONO alimentazione 380VAC



Schema generale 3 assi lineari XYZ Alimentazione 380V Afrodite Hermes Zeus Crono
Controllo mach3 – rosettaCNC

Capitolo del Fascicolo Tecnico: Manuale d'uso e manutenzione	Codice del documento:
Stato del documento: Copia in distribuzione controllata	FT. Pantografi
Revisione: 01 del 31/03/2022	
Il contenuto di questo documento è di proprietà della ditta LAB MEC S.r.l. e non può essere riprodotto o divulgato a terzi senza autorizzazione. La società tutelerà i propri diritti a norma di legge.	

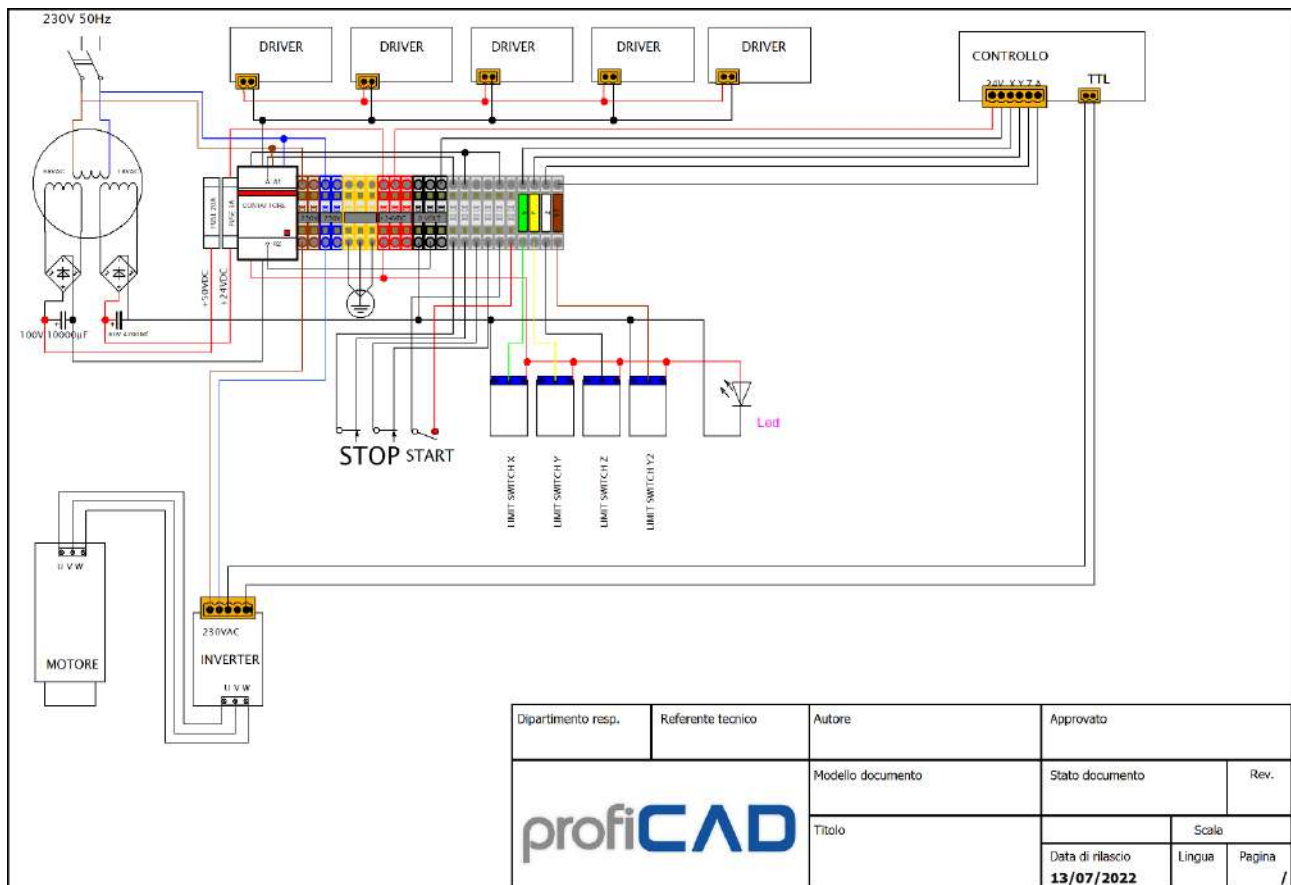
- Per modelli AFRODITE HERMES ZEUS CRONO alimentazione 230VAC



Schema generale 3 assi lineari XYZ Afrodite – Hermes - Zeus Crono Controllo Mach3/RosettaCNC

Capitolo del Fascicolo Tecnico: Manuale d'uso e manutenzione	Codice del documento:
Stato del documento: Copia in distribuzione controllata	FT. Pantografi
Revisione: 01 del 31/03/2022	
Il contenuto di questo documento è di proprietà della ditta LAB MEC S.r.l. e non può essere riprodotto o divulgato a terzi senza autorizzazione. La società tutelerà i propri diritti a norma di legge.	

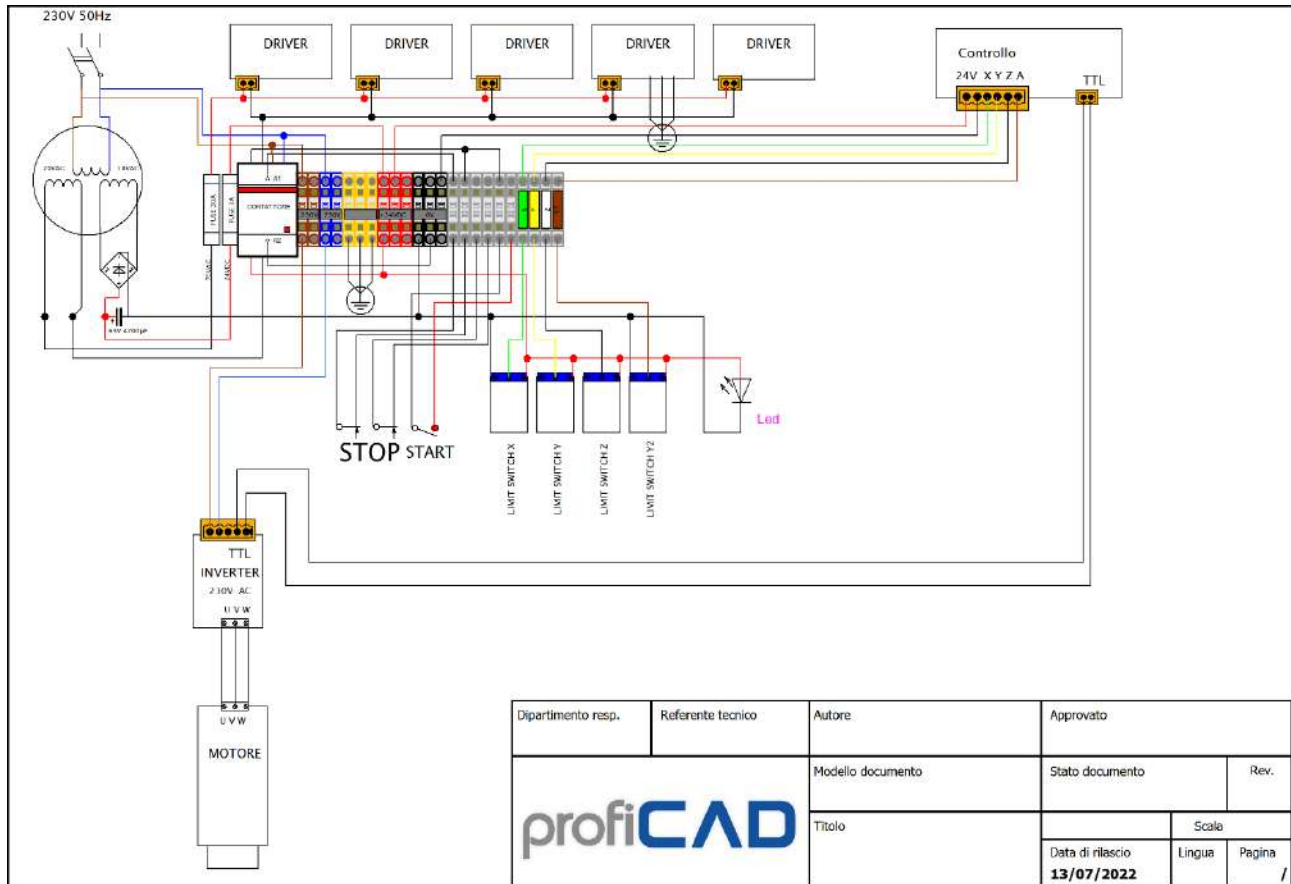
• Per modelli EFESTO ARES



Schema generale 3 assi lineari XYZ + 4° asse A
Controllo Mach3/ Rosetta

Capitolo del Fascicolo Tecnico: Manuale d'uso e manutenzione	Codice del documento:
Stato del documento: Copia in distribuzione controllata	FT. Pantografi
Revisione: 01 del 31/03/2022	
Il contenuto di questo documento è di proprietà della ditta LAB MEC S.r.l. e non può essere riprodotto o divulgato a terzi senza autorizzazione. La società tutelerà i propri diritti a norma di legge.	

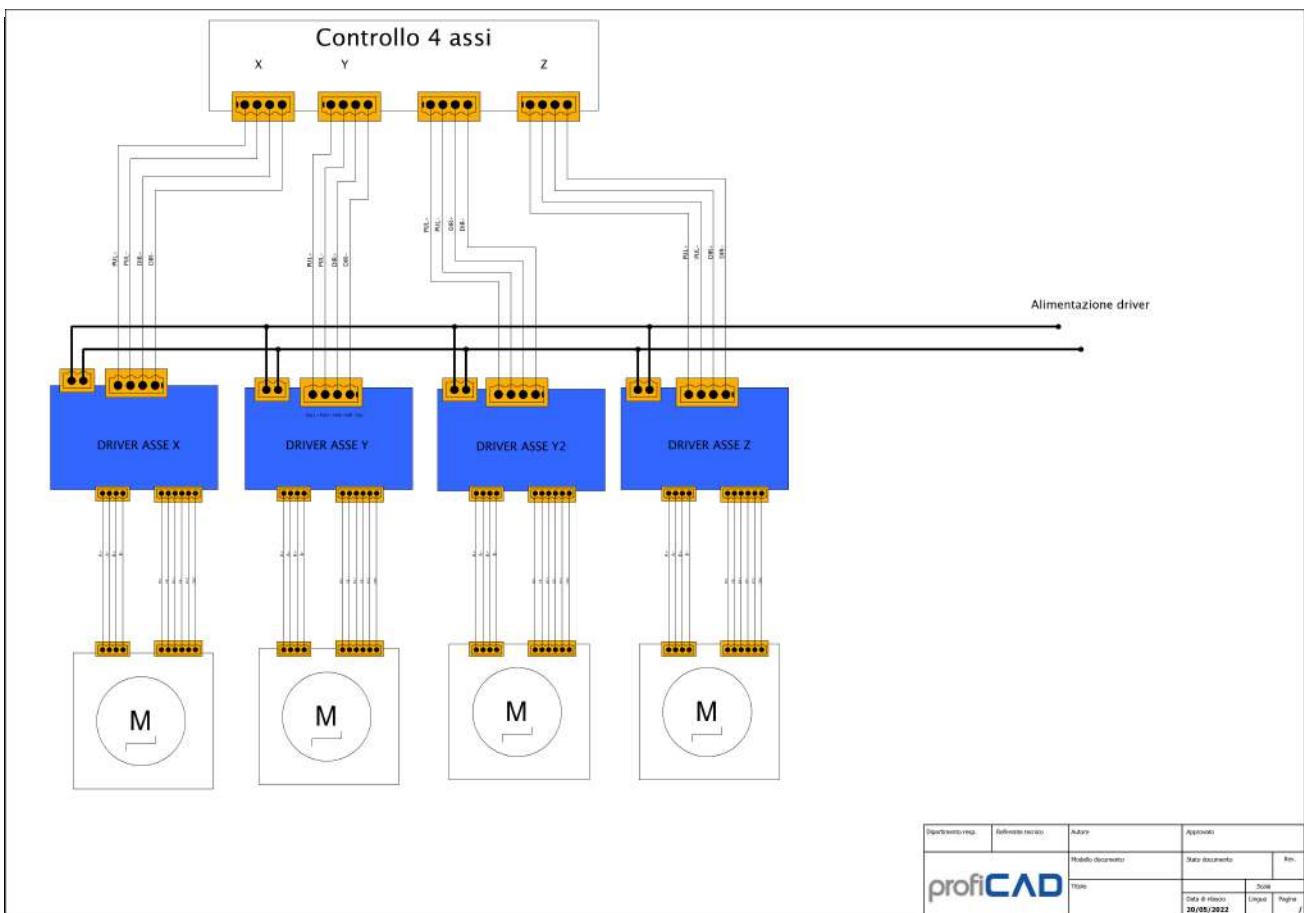
- Per modelli AFRODITE - HERMES ZEUS CRONO



Schema generale 3 assi lineari XYZ + 4° asse A
Afrodite Hermes Zeus Crono controllo Mach3/Rosetta

- Per modelli EFESTO ARES AFRODITE HERMES ZEUS CRONO

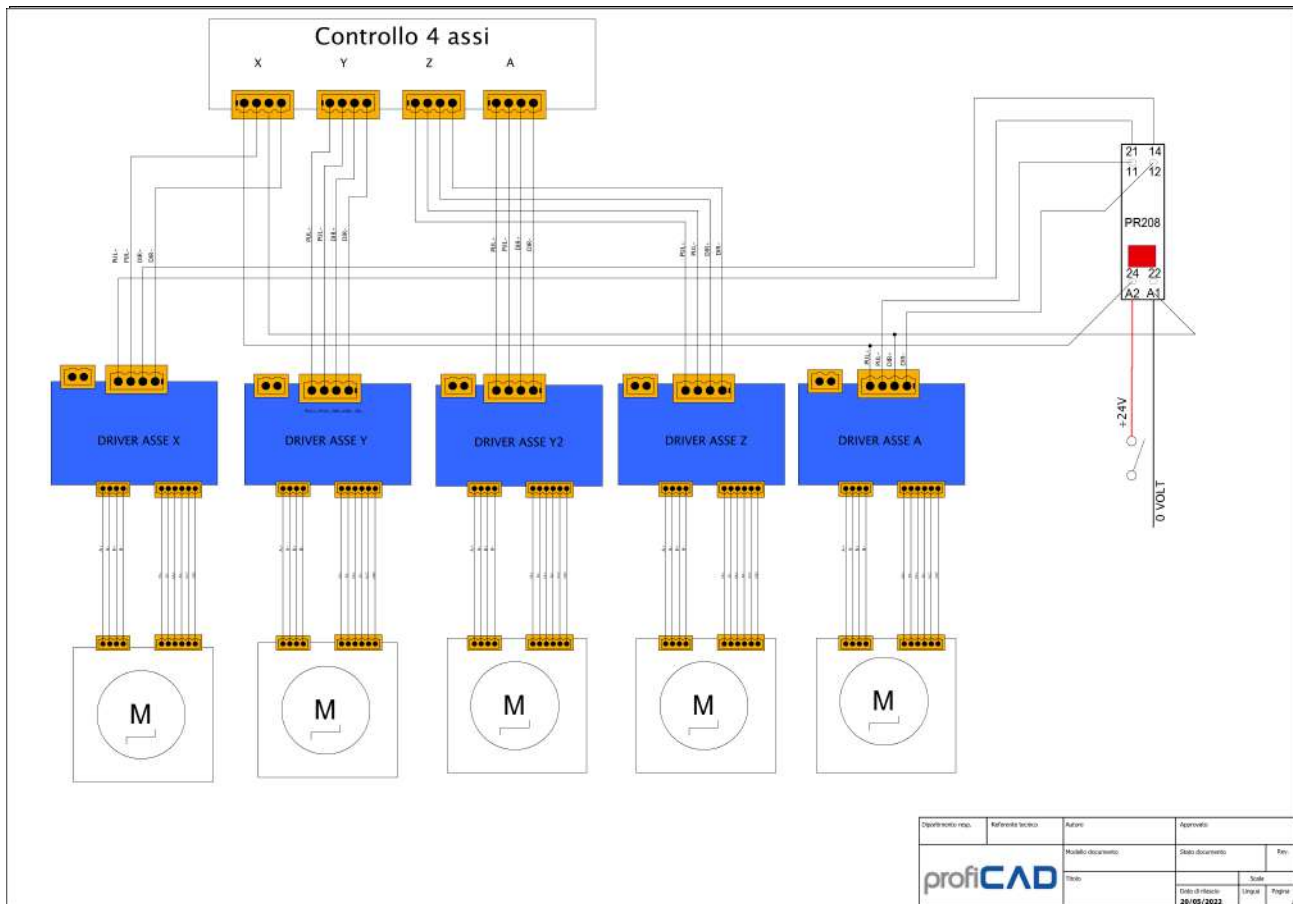
Capitolo del Fascicolo Tecnico: Manuale d'uso e manutenzione	Codice del documento:
Stato del documento: Copia in distribuzione controllata	FT. Pantografi
Revisione: 01 del 31/03/2022	
Il contenuto di questo documento è di proprietà della ditta LAB MEC S.r.l. e non può essere riprodotto o divulgato a terzi senza autorizzazione. La società tutelerà i propri diritti a norma di legge.	



Connessioni driver-motori 3 assi lineari XYZ
 Efesto Ares Afrodite Hermes Zeus Crono controllo Mach3 – rosettaCNC

Capitolo del Fascicolo Tecnico: Manuale d'uso e manutenzione	Codice del documento: FT. Pantografi
Stato del documento: Copia in distribuzione controllata	Revisione: 01 del 31/03/2022
Il contenuto di questo documento è di proprietà della ditta LAB MEC S.r.l. e non può essere riprodotto o divulgato a terzi senza autorizzazione. La società tutelerà i propri diritti a norma di legge.	

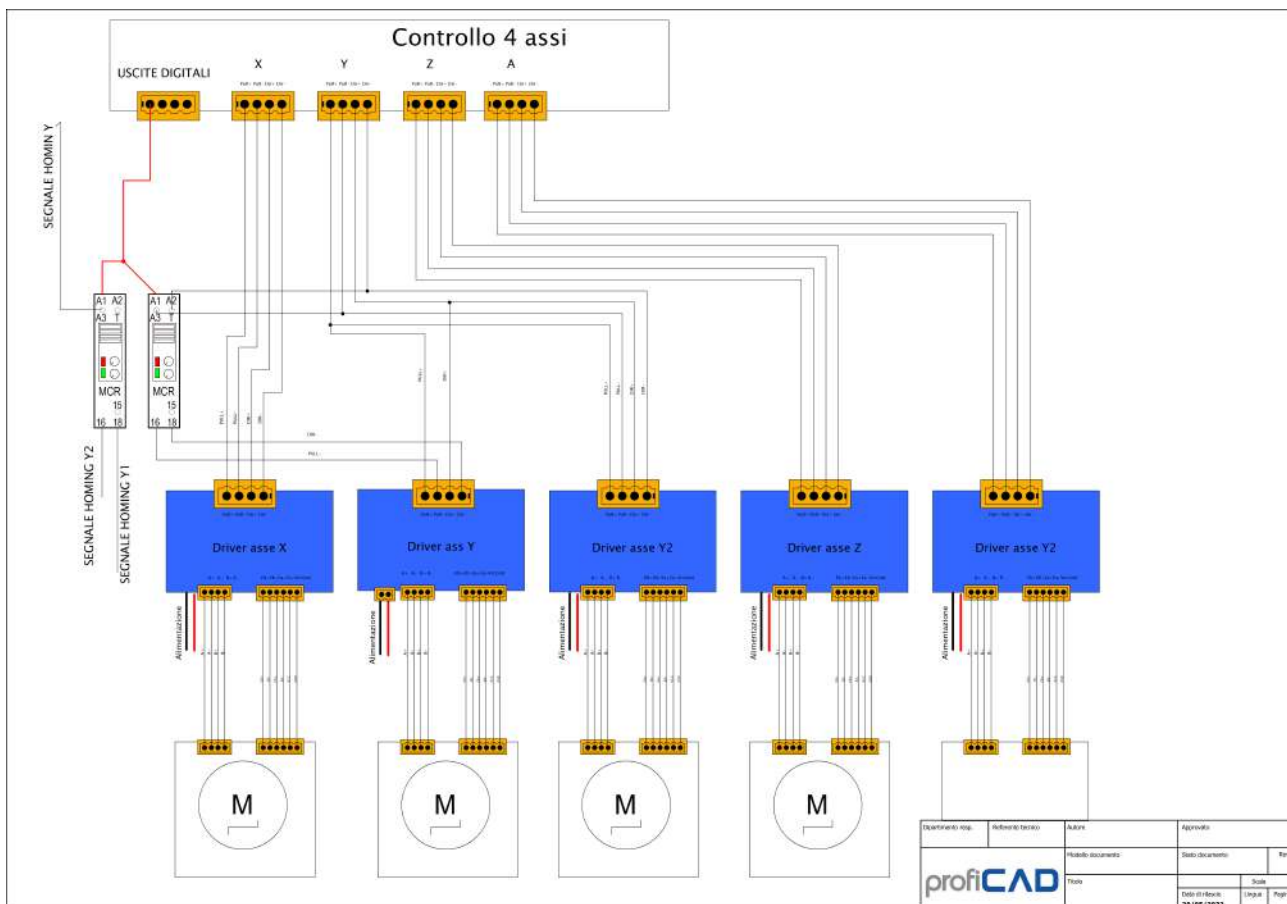
- Per modelli EFESTO ARES AFRODITE HERMES ZEUS CRONO



Connessione Controllo – Driver – Motori 3 Assi + 4° Asse Rotativo Controllo Mach3

Capitolo del Fascicolo Tecnico: Manuale d'uso e manutenzione	Codice del documento:
Stato del documento: Copia in distribuzione controllata	FT. Pantografi
Revisione: 01 del 31/03/2022	
Il contenuto di questo documento è di proprietà della ditta LAB MEC S.r.l. e non può essere riprodotto o divulgato a terzi senza autorizzazione. La società tutelerà i propri diritti a norma di legge.	

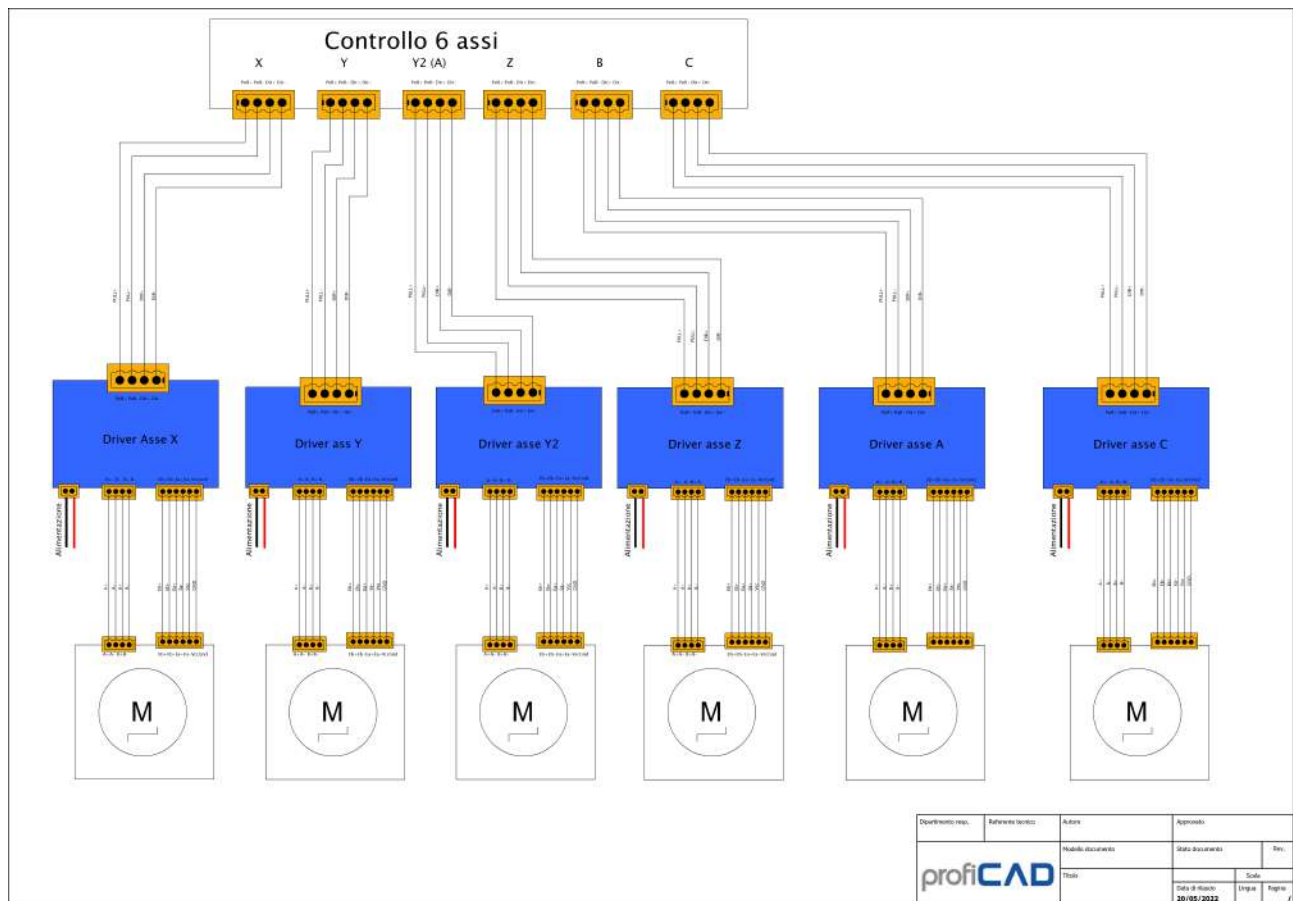
- Per modelli EFESTO ARES AFRODITE HERMES ZEUS CRONO



Connessioni driver-motori 3 assi lineari XYZ + 4° asse A Controllo RosettaCNC

Capitolo del Fascicolo Tecnico: Manuale d'uso e manutenzione	Codice del documento: FT. Pantografi
Stato del documento: Copia in distribuzione controllata	Revisione: 01 del 31/03/2022
Il contenuto di questo documento è di proprietà della ditta LAB MEC S.r.l. e non può essere riprodotto o divulgato a terzi senza autorizzazione. La società tutelerà i propri diritti a norma di legge.	

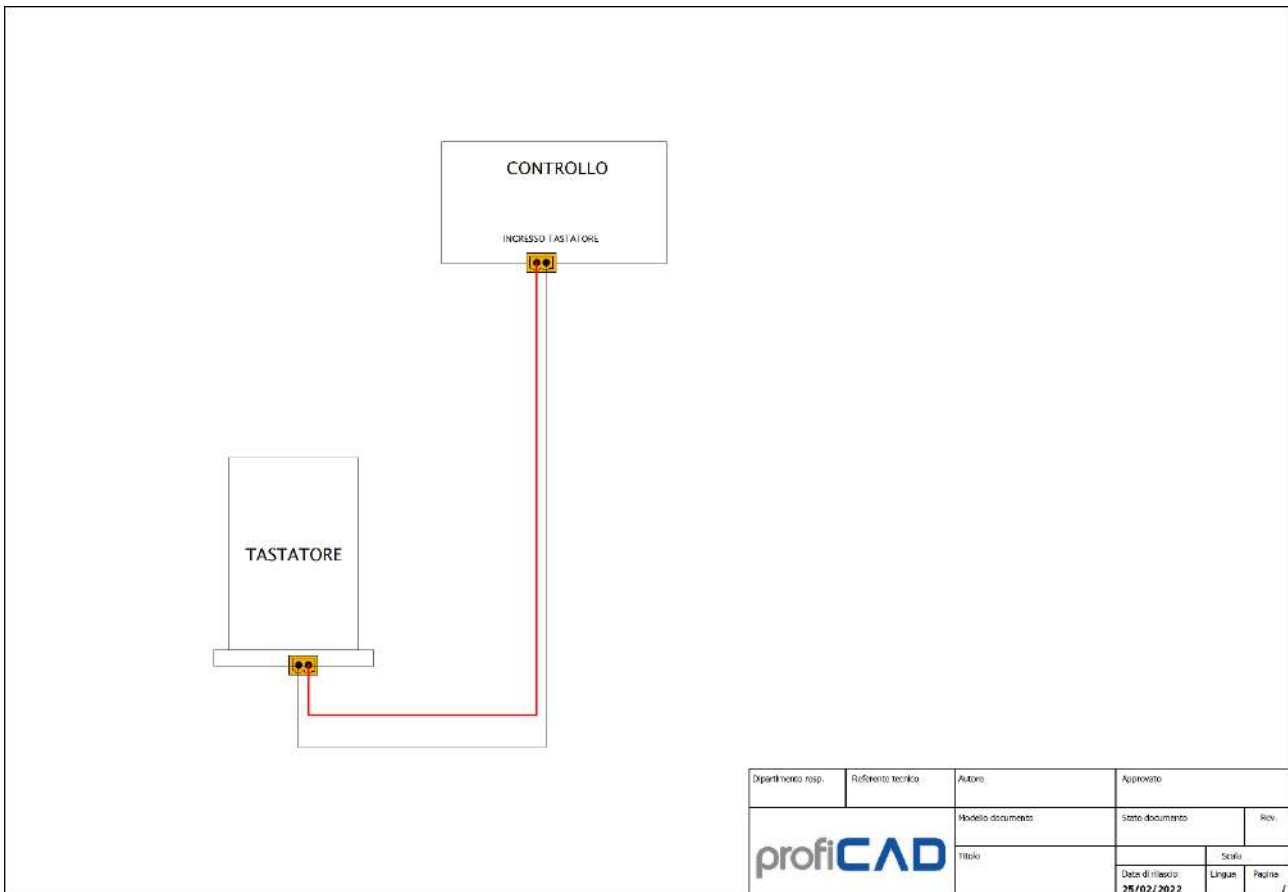
- Per modelli EFESTO ARES AFRODITE HERMES ZEUS CRONO



Connessioni driver-motori 3 assi lineari XYZ + 4° asse A e 5° asse C Controllo RosettaCNC 6 assi

Capitolo del Fascicolo Tecnico: Manuale d'uso e manutenzione	Codice del documento:
Stato del documento: Copia in distribuzione controllata	FT. Pantografi
Revisione: 01 del 31/03/2022	
Il contenuto di questo documento è di proprietà della ditta LAB MEC S.r.l. e non può essere riprodotto o divulgato a terzi senza autorizzazione. La società tutelerà i propri diritti a norma di legge.	

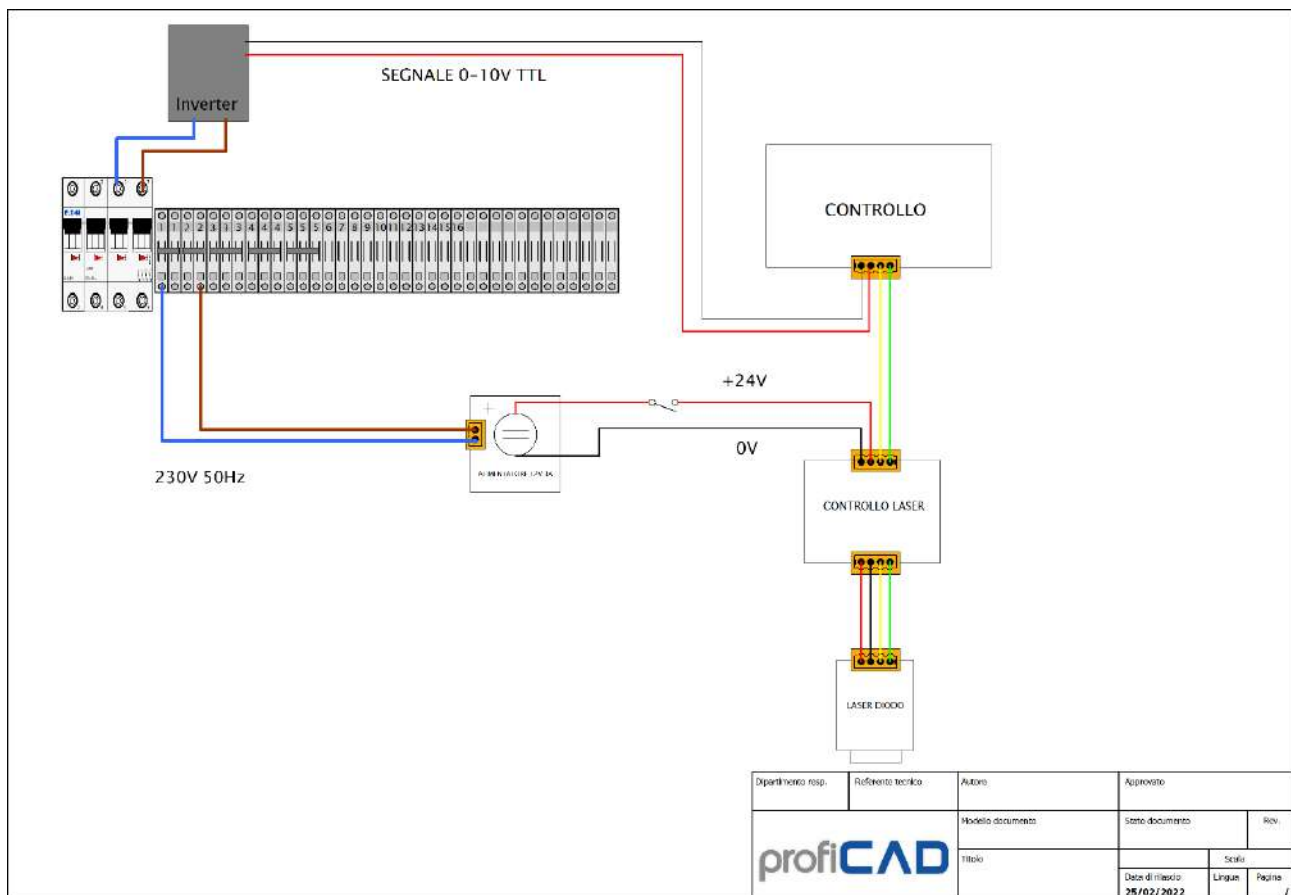
- Per modelli EFESTO ARES AFRODITE HERMES ZEUS CRONO



Connessioni TASTATORE AZZERAMNETO UTENSILE controllo Mach3 - RosettaCNC

Capitolo del Fascicolo Tecnico: Manuale d'uso e manutenzione	Codice del documento: FT. Pantografi
Stato del documento: Copia in distribuzione controllata	Revisione: 01 del 31/03/2022
Il contenuto di questo documento è di proprietà della ditta LAB MEC S.r.l. e non può essere riprodotto o divulgato a terzi senza autorizzazione. La società tutelerà i propri diritti a norma di legge.	

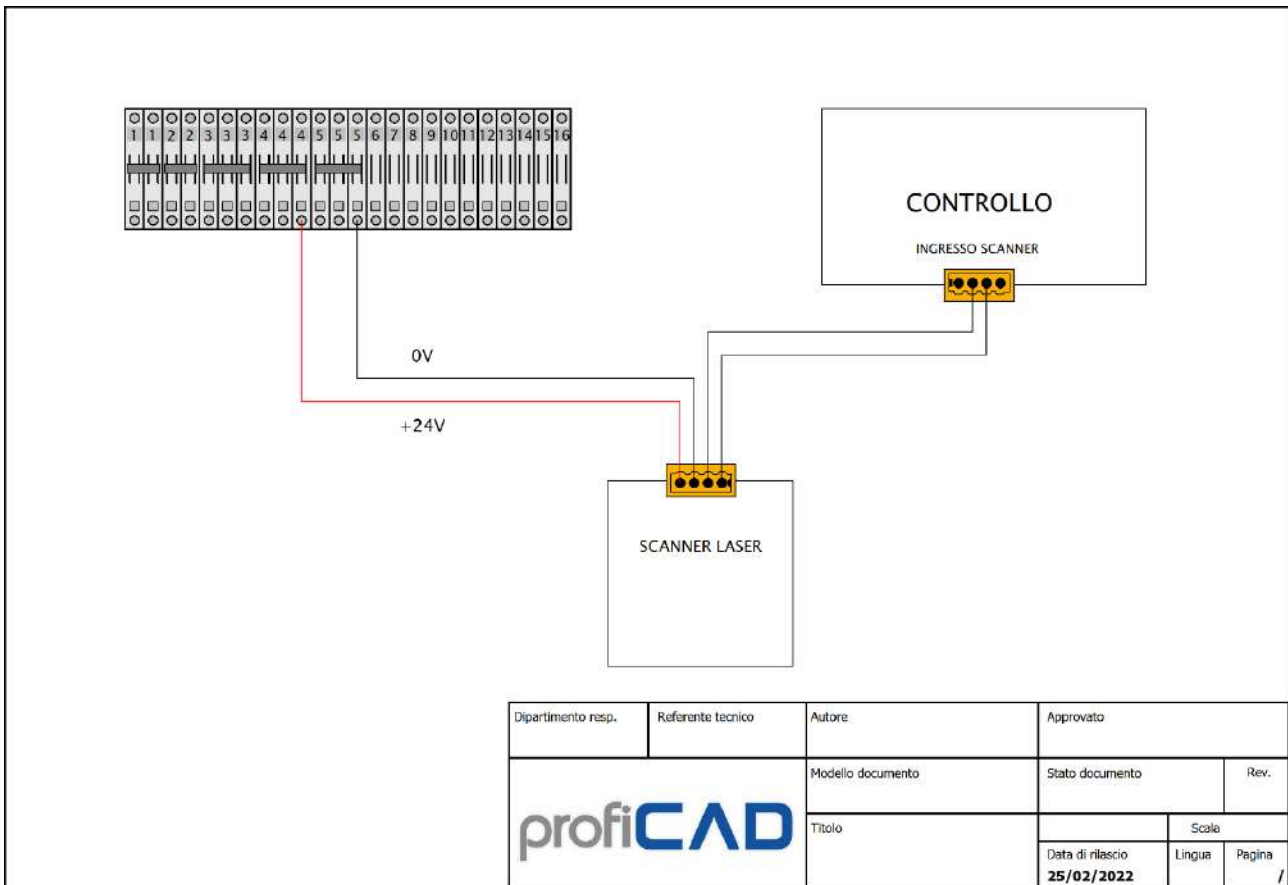
- Per modelli EFESTO ARES AFRODITE HERMES ZEUS CRONO



Connessioni **MODULO LASER** controllo Mach - RosettaCNC

Capitolo del Fascicolo Tecnico: Manuale d'uso e manutenzione	Codice del documento:
Stato del documento: Copia in distribuzione controllata	FT. Pantografi
Revisione: 01 del 31/03/2022	
Il contenuto di questo documento è di proprietà della ditta LAB MEC S.r.l. e non può essere riprodotto o divulgato a terzi senza autorizzazione. La società tutelerà i propri diritti a norma di legge.	

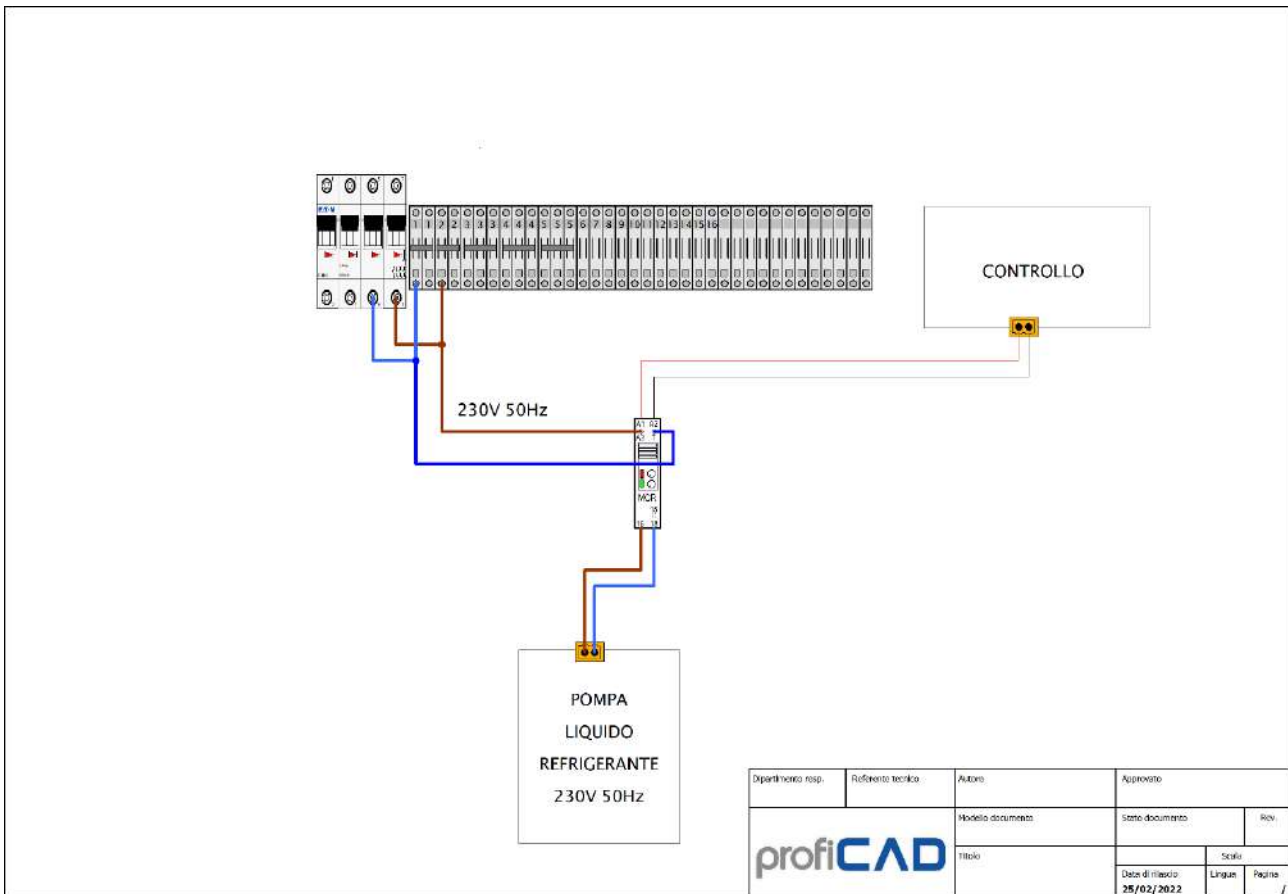
- Per modelli EFESTO ARES AFRODITE HERMES ZEUS CRONO controllo Rosetta



Connessioni SCANNER LASER controllo RosettaCNC

Capitolo del Fascicolo Tecnico: Manuale d'uso e manutenzione	Codice del documento: FT. Pantografi
Stato del documento: Copia in distribuzione controllata	Revisione: 01 del 31/03/2022
Il contenuto di questo documento è di proprietà della ditta LAB MEC S.r.l. e non può essere riprodotto o divulgato a terzi senza autorizzazione. La società tutelerà i propri diritti a norma di legge.	

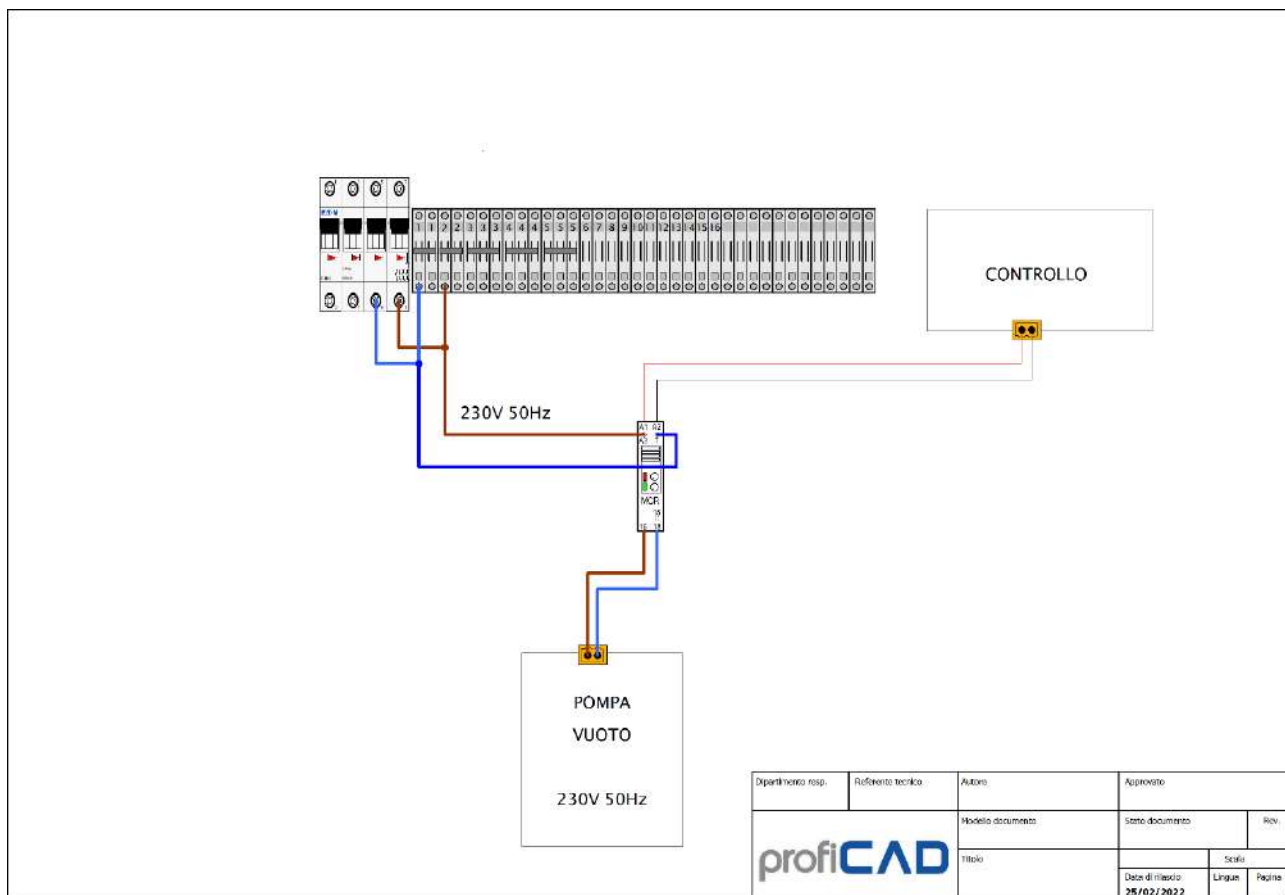
- Per modelli EFESTO ARES AFRODITE HERMES ZEUS CRONO



Connessioni **POMPA LIQUIDO REFRIGERANTE** controllo Mach3 - RosettaCNC

Capitolo del Fascicolo Tecnico: Manuale d'uso e manutenzione	Codice del documento:
Stato del documento: Copia in distribuzione controllata	FT. Pantografi
Revisione: 01 del 31/03/2022	
Il contenuto di questo documento è di proprietà della ditta LAB MEC S.r.l. e non può essere riprodotto o divulgato a terzi senza autorizzazione. La società tutelerà i propri diritti a norma di legge.	

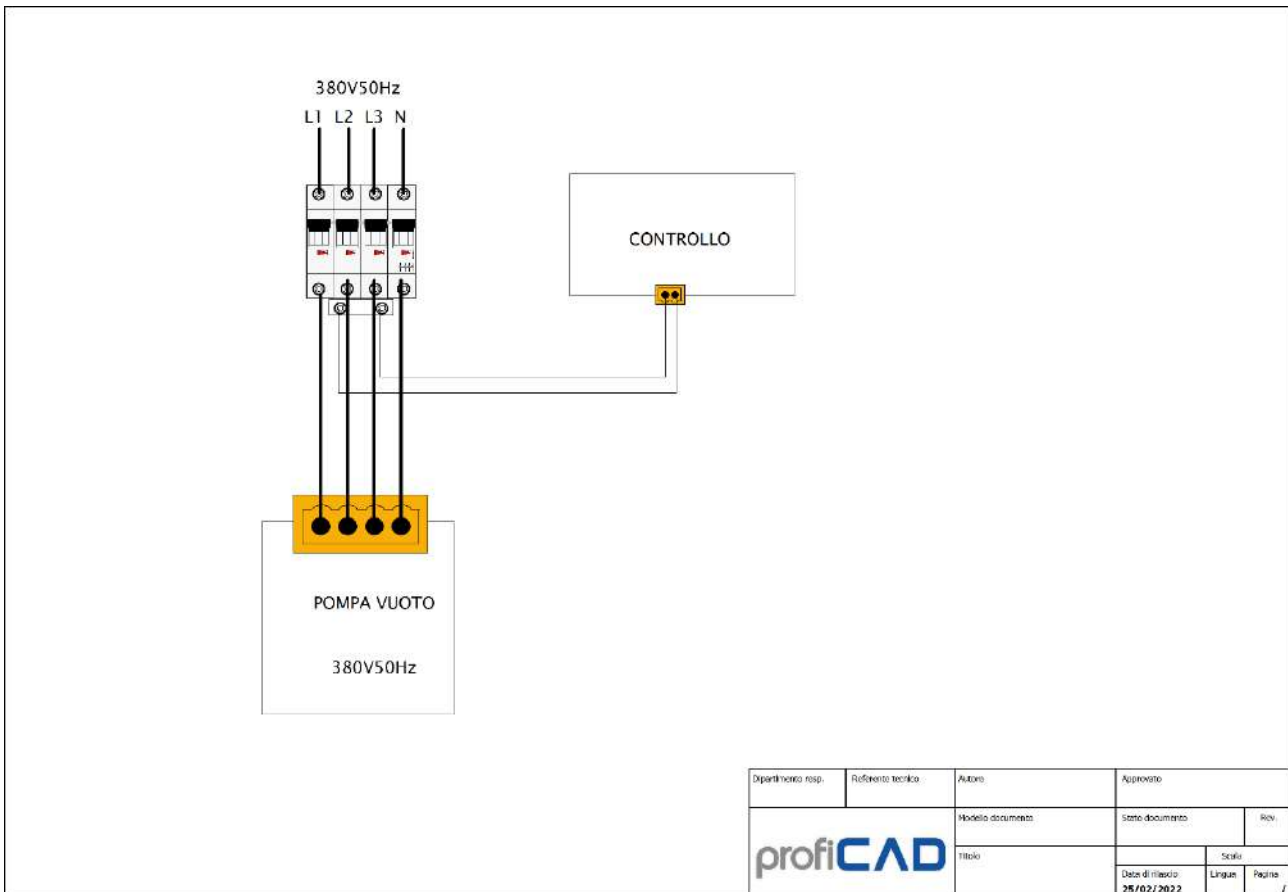
- Per modelli EFESTO ARES AFRODITE HERMES ZEUS CRONO



Connessioni **POMPA VUOTO 230V** controllo Mach3 - RosettaCNC

Capitolo del Fascicolo Tecnico: Manuale d'uso e manutenzione	Codice del documento: FT. Pantografi
Stato del documento: Copia in distribuzione controllata	Revisione: 01 del 31/03/2022
Il contenuto di questo documento è di proprietà della ditta LAB MEC S.r.l. e non può essere riprodotto o divulgato a terzi senza autorizzazione. La società tutelerà i propri diritti a norma di legge.	

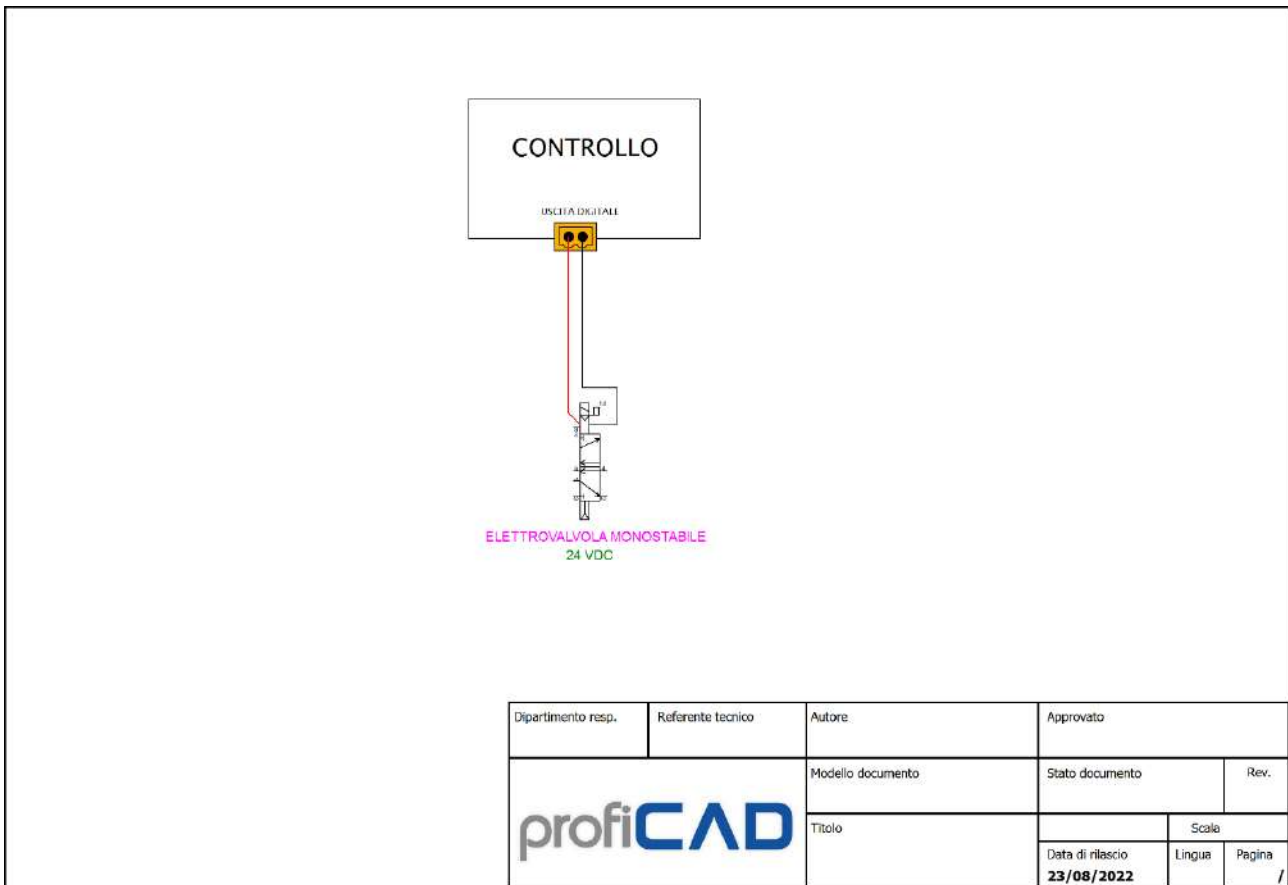
- Per modelli AFRODITE HERMES ZEUS CRONO 380V



Connessioni **POMPA VUOTO 380V** controllo Mach3 - RosettaCNC

Capitolo del Fascicolo Tecnico: Manuale d'uso e manutenzione	Codice del documento:
Stato del documento: Copia in distribuzione controllata	FT. Pantografi
Revisione: 01 del 31/03/2022	
Il contenuto di questo documento è di proprietà della ditta LAB MEC S.r.l. e non può essere riprodotto o divulgato a terzi senza autorizzazione. La società tutelerà i propri diritti a norma di legge.	

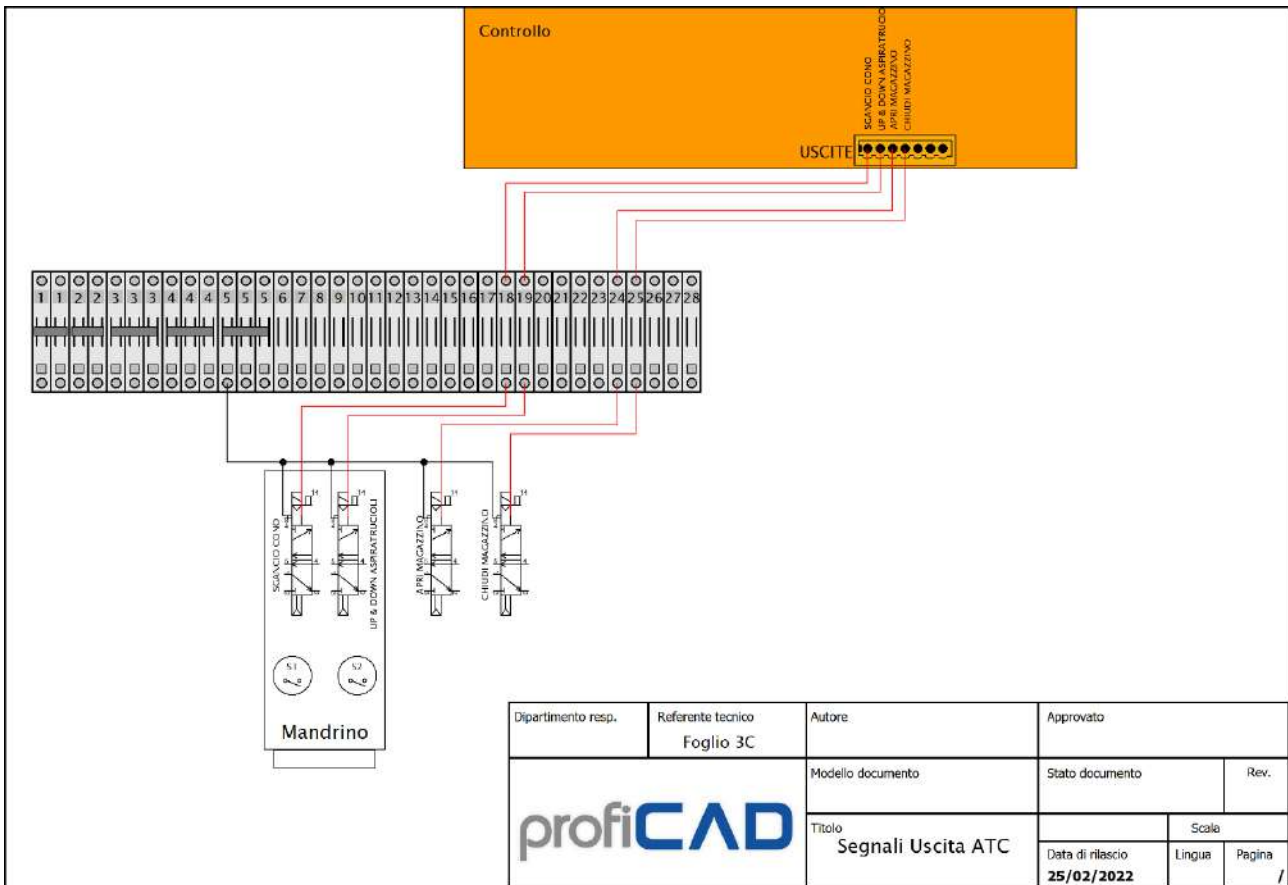
- Per modelli EFESTO ARES AFRODITE HERMES ZEUS CRONO



Connessione elettrovalvola *SOFFIO ARIA* controllo Mach3/ Rosetta

Capitolo del Fascicolo Tecnico: Manuale d'uso e manutenzione	Codice del documento:
Stato del documento: Copia in distribuzione controllata	FT. Pantografi
Revisione: 01 del 31/03/2022	
Il contenuto di questo documento è di proprietà della ditta LAB MEC S.r.l. e non può essere riprodotto o divulgato a terzi senza autorizzazione. La società tutelerà i propri diritti a norma di legge.	

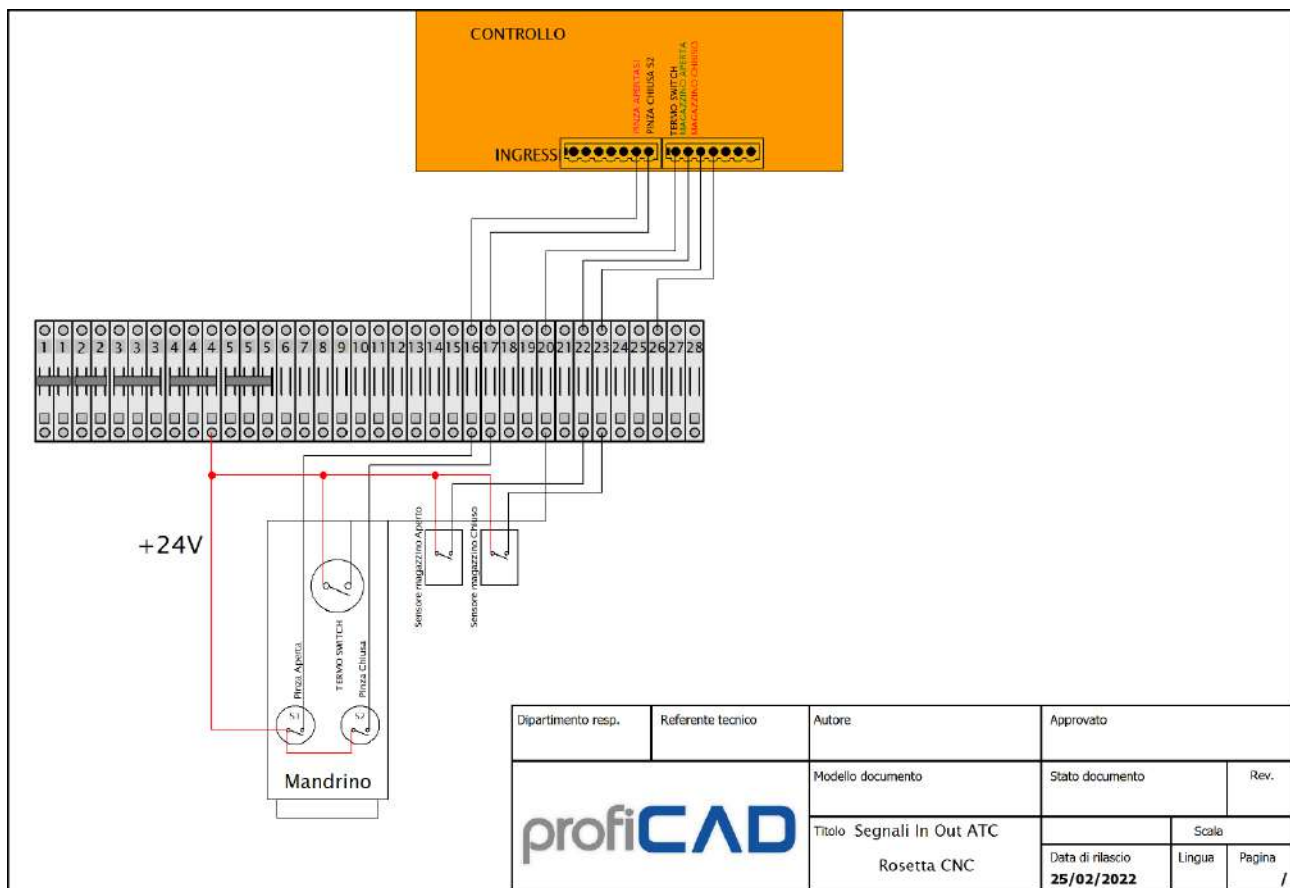
- Per modelli EFESTO ARES AFRODITE HERMES ZEUS CRONO



Connessioni **SEGNALI DI USCITA ATC POSTAZIONE MOBILE** controllo RosettaCNC

Capitolo del Fascicolo Tecnico: Manuale d'uso e manutenzione	Codice del documento:
Stato del documento: Copia in distribuzione controllata	FT. Pantografi
Revisione: 01 del 31/03/2022	
Il contenuto di questo documento è di proprietà della ditta LAB MEC S.r.l. e non può essere riprodotto o divulgato a terzi senza autorizzazione. La società tutelerà i propri diritti a norma di legge.	

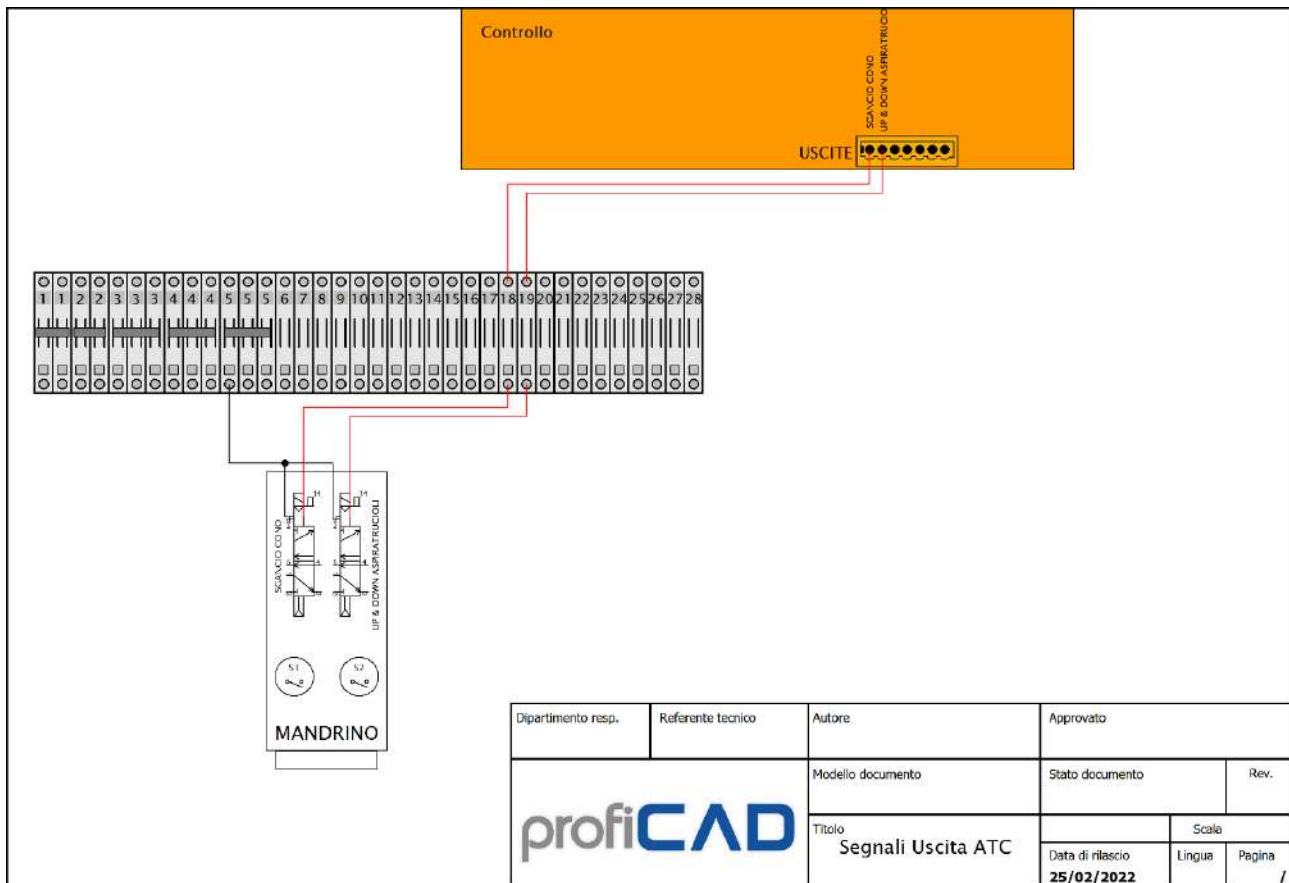
- Per modelli EFESTO ARES AFRODITE HERMES ZEUS CRONO



Connessioni **SEGNALI DI INGRESSO ATC** POSTAZIONE MOBILE controllo RosettaCNC

Capitolo del Fascicolo Tecnico: Manuale d'uso e manutenzione	Codice del documento:
Stato del documento: Copia in distribuzione controllata	FT. Pantografi
Revisione: 01 del 31/03/2022	
Il contenuto di questo documento è di proprietà della ditta LAB MEC S.r.l. e non può essere riprodotto o divulgato a terzi senza autorizzazione. La società tutelerà i propri diritti a norma di legge.	

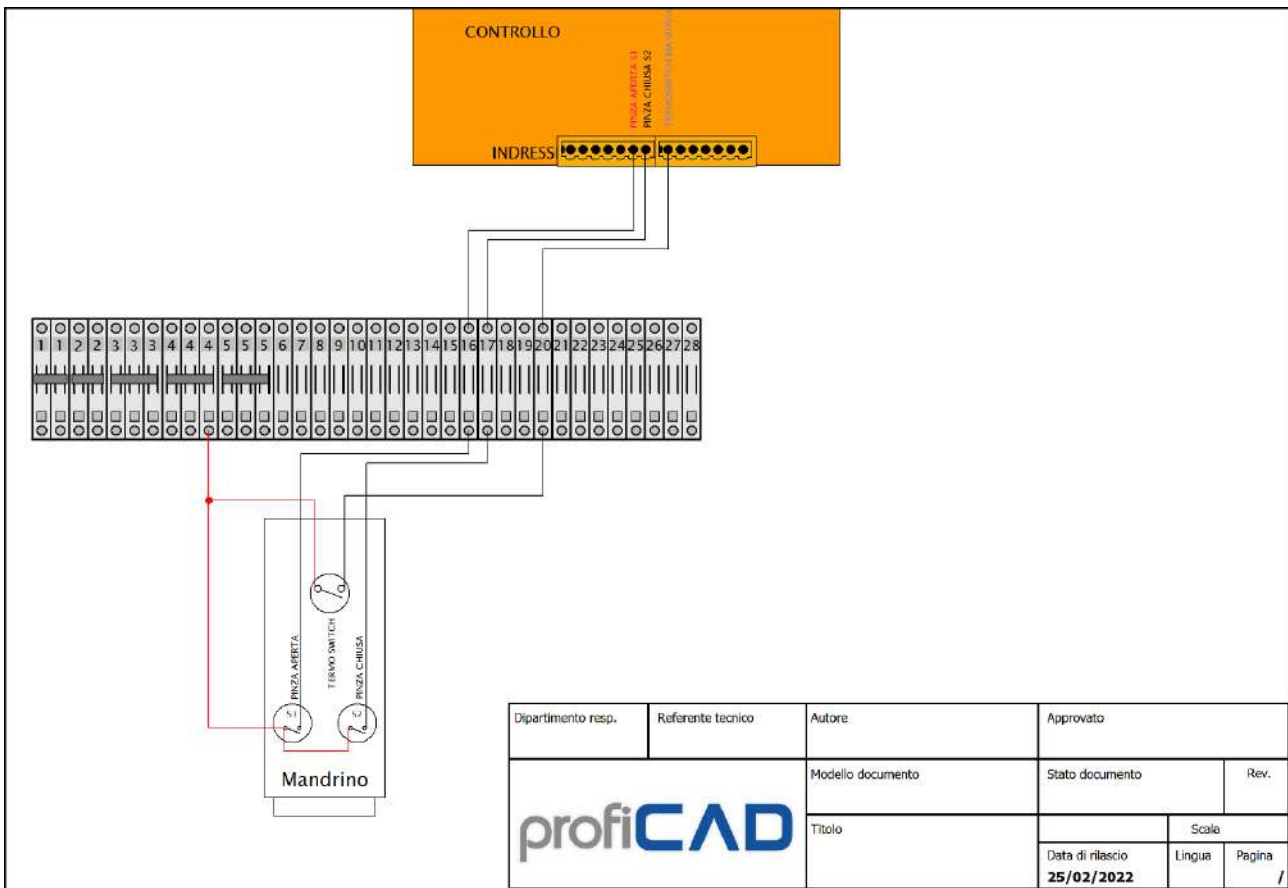
● Per modelli EFESTO ARES AFRODITE HERMES ZEUS CRONO



Conessioni **SEGNALI DI USCITA ATC POSTAZIONE FISSA** controllo RosettaCNC

Capitolo del Fascicolo Tecnico: Manuale d'uso e manutenzione	Codice del documento:
Stato del documento: Copia in distribuzione controllata	FT. Pantografi
Revisione: 01 del 31/03/2022	
Il contenuto di questo documento è di proprietà della ditta LAB MEC S.r.l. e non può essere riprodotto o divulgato a terzi senza autorizzazione. La società tutelerà i propri diritti a norma di legge.	

● Per modelli EFESTO ARES AFRODITE HERMES ZEUS CRONO



Connessioni **SEGNALI DI INGRESSO ATC POSTAZIONE FISSA** controllo RosettaCNC

Capitolo del Fascicolo Tecnico: Manuale d'uso e manutenzione	Codice del documento: FT. Pantografi
Stato del documento: Copia in distribuzione controllata	Revisione: 01 del 31/03/2022
Il contenuto di questo documento è di proprietà della ditta LAB MEC S.r.l. e non può essere riprodotto o divulgato a terzi senza autorizzazione. La società tutelerà i propri diritti a norma di legge.	

9.2.MANUTENZIONE ORDINARIA



L'operatore prima di procedere con qualsiasi attività manutentiva deve verificare il distacco della macchina dalla rete di alimentazione.

Codice Attività	Attività da svolgere	Frequenza (ore di funzionamento)
M1	Controllare integrità componenti	Prima dell'inizio delle attività
M2	Controllare corretta tenuta dei perni e grani	12
M3	Oliare le viti e le guide a ricircolo di sfera	48
M4	Effettuare pulizia generale con aria compressa	Prima dell'inizio delle attività / durante l'utilizzo

9.2.1. Descrizione operazioni di manutenzione

Attività M1

L'operatore controlla l'integrità dei componenti effettuando una verifica visiva degli stessi. La verifica deve essere effettuata su ogni parte della macchina a vista.

Attività M2

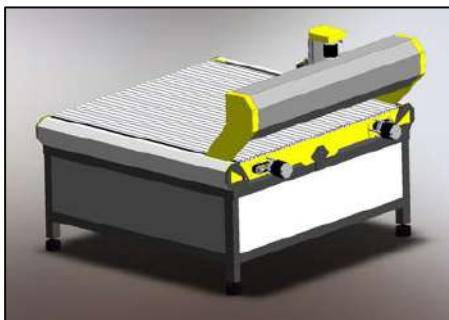
L'operatore verifica il corretto serraggio di tutti i perni presenti a bordo macchina e a vista

Attività M3

L'operatore provvede ad effettuare le seguenti operazioni:

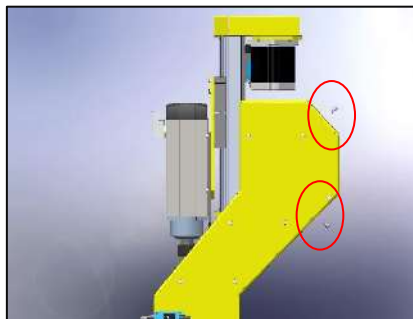
Ingrassaggio ASSE X

1. Spingere il ponte a fondo macchina come da immagine seguente

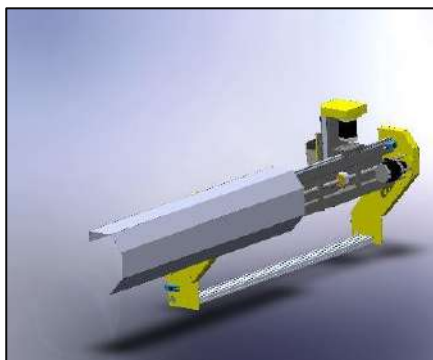


Capitolo del Fascicolo Tecnico: Manuale d'uso e manutenzione	Codice del documento: FT. Pantografi
Stato del documento: Copia in distribuzione controllata	Revisione: 01 del 31/03/2022
Il contenuto di questo documento è di proprietà della ditta LAB MEC S.r.l. e non può essere riprodotto o divulgato a terzi senza autorizzazione. La società tutelerà i propri diritti a norma di legge.	

2. Svitare i perni di fissaggio del carter sul ponte per accedere alla guida



3. Sfilare il carter di protezione



4. Ingrassare la guida con uno strato alto circa 1 mm per tutta la sua lunghezza. **Utilizzare olio di vasellina**

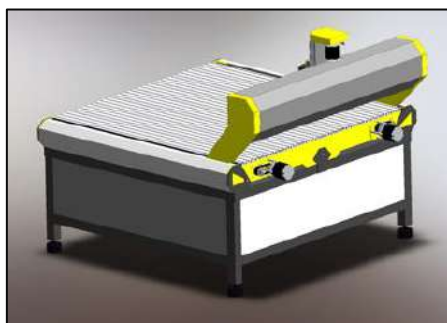


5. Rimontare il carter effettuando le attività in ordine inverso

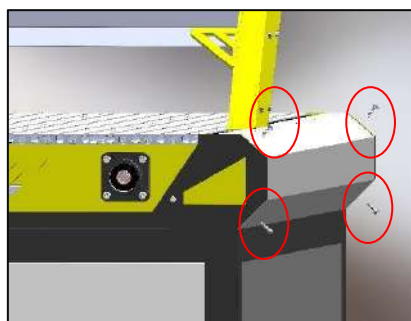
Ingrassaggio ASSE Y

1. Spingere il ponte a fondo macchina come da immagine seguente

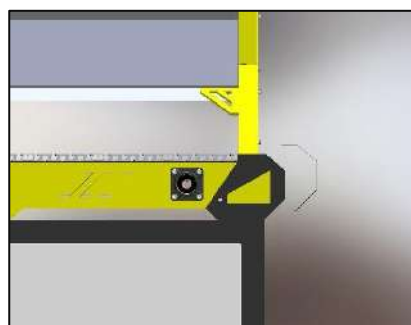
Capitolo del Fascicolo Tecnico: Manuale d'uso e manutenzione	Codice del documento: FT. Pantografi
Stato del documento: Copia in distribuzione controllata	Revisione: 01 del 31/03/2022
Il contenuto di questo documento è di proprietà della ditta LAB MEC S.r.l. e non può essere riprodotto o divulgato a terzi senza autorizzazione. La società tutelerà i propri diritti a norma di legge.	



2. Svitare i perni di fissaggio

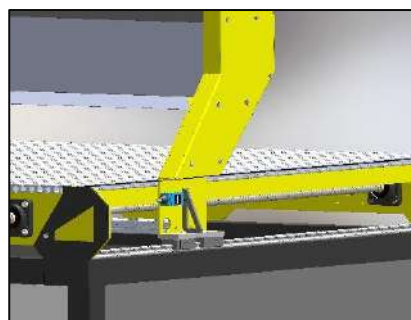


3. Sfilare il carter di protezione



4. Ripetere le operazioni 2 e 3 su entrambi i lati del pantografo
5. Ingrassare le due guide con uno strato alto circa 1 mm per tutta la lunghezza della guida.

Utilizzare olio di vasellina



Capitolo del Fascicolo Tecnico: Manuale d'uso e manutenzione	Codice del documento:
Stato del documento: Copia in distribuzione controllata	FT. Pantografi
Revisione: 01 del 31/03/2022	
Il contenuto di questo documento è di proprietà della ditta LAB MEC S.r.l. e non può essere riprodotto o divulgato a terzi senza autorizzazione. La società tutelerà i propri diritti a norma di legge.	

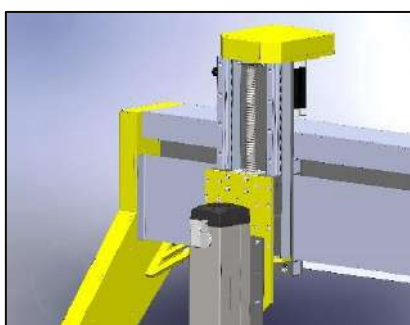
6. Rimontare i carter effettuando le attività in ordine inverso

Ingrassaggio ASSE Z

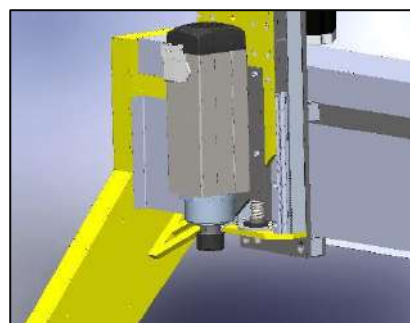
1. Spingere il ponte ad inizio piano di lavoro come da immagine seguente



2. Abbassare l'elettro mandrino



3. Ingrassare le due guide con uno strato alto circa 1 mm per tutta la lunghezza della guida.
Utilizzare olio di vasellina
4. Alzare l'elettro mandrino



5. Ingrassare le due guide con uno strato alto circa 1 mm per tutta la lunghezza della guida non raggiunta con la passata precedente. **Utilizzare olio di vasellina.**

Capitolo del Fascicolo Tecnico: Manuale d'uso e manutenzione	Codice del documento: FT. Pantografi
Stato del documento: Copia in distribuzione controllata	Revisione: 01 del 31/03/2022
Il contenuto di questo documento è di proprietà della ditta LAB MEC S.r.l. e non può essere riprodotto o divulgato a terzi senza autorizzazione. La società tutelerà i propri diritti a norma di legge.	

9.3.MANUTENZIONE STRAORDINARIA

Le attività di manutenzione straordinaria devono essere effettuate dalla ditta Lab Mec srl, o da loro incaricati.

10.SMALTIMENTO O DISMISSIONE

La macchina è costruita con materiali che non presentano, agli effetti della demolizione, particolari aspetti di pericolo per l'operatore (acciaio e materiali plastici). In caso di demolizione e smaltimento dell'impianto, l'operatore dovrà tuttavia adottare tutte le precauzioni necessarie per evitare il generarsi di rischi connessi con le operazioni di smantellamento, pertanto egli si assicurerà preventivamente che le tubazioni e componenti installati sulla macchina vengano preventivamente svuotati di tutto il suo contenuto (Gas infiammabili). Anche per l'acciaio (C.E.R. 17.04.05 Ferro ed Acciaio) si osserverà particolare attenzione rispettando uno smaltimento conforme a quanto previsto dalla normativa vigente.

I materiali plastici, che al momento come richiamato in premessa non costituiscono aspetto di pericolo, dovranno essere opportunamente campionati al fine di assegnare in quella fase l'opportuno codice C.E.R. di riferimento.

Ad ogni modo gli elementi sopra definiti dovranno essere recuperati o smaltiti senza pericoli per la salute dell'uomo e senza usare procedimenti o metodi che potrebbero recare pregiudizio all'ambiente, in particolare:

- senza determinare rischi per l'acqua, l'aria, il suolo e per la fauna e la flora;
- senza causare inconvenienti da rumori o odori;
- senza danneggiare il paesaggio e i siti di particolare interesse

1. APPENDICE 5 – CONTATTI

Sede Legale: Via Lemitone I Tratto, 63 – 81030 – Casaluce (CE)
P.IVA: 04380810616
Mail: amministrazione@labmec.eu / segreteria@labmec.eu
PEC: labmecsr@pec.it
Tel. +39 3928443135